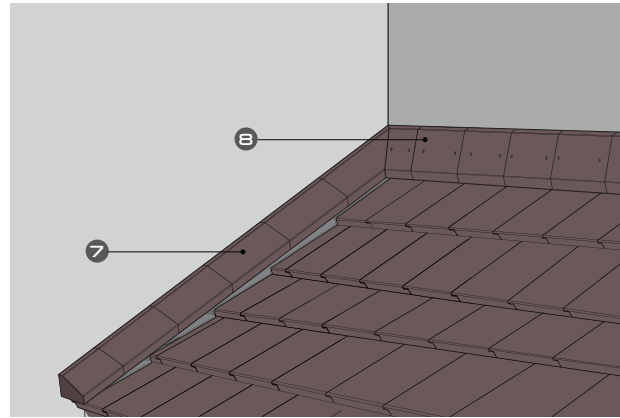
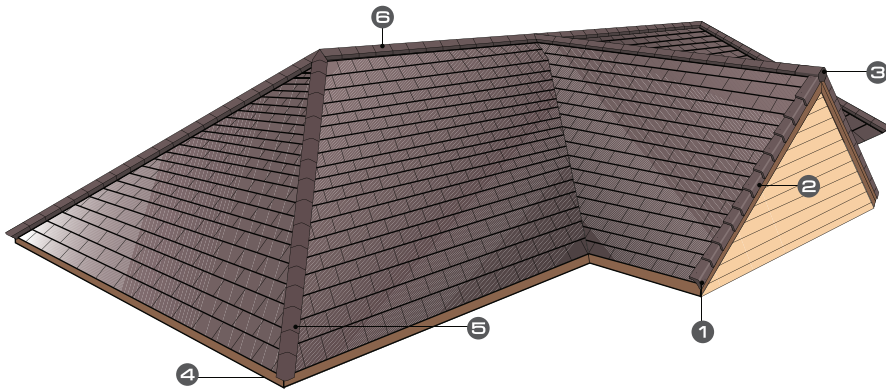


# คู่มือติดตั้งกระเบื้อง ADAMAS และการใช้งาน

## ข้อมูลผลิตภัณฑ์

ขนาดกระเบื้อง กว้าง x ยาว (ซม.)	33 x 42
น้ำหนักกระเบื้อง (กก./แผ่น)	5.2
ความลาดชันที่แนะนำในการติดตั้ง (Service Pitch)	25 องศาขึ้นไป
ระยะแป (ซม.)	32 - 34
ความหนาแปอลูมิเนียม ตรีเพชร / แปกัลวาไนซ์ (มม.)	0.7
ระยะชั้นกัน (ม.)	1
จำนวนกระเบื้องเฉลี่ย ต่อ ตร.ม.	10 - 11 แผ่น / ตร.ม.
วิธีการติดตั้งกรอบหลังคา	ระบบกรอบแห้ง (Dry Fixed System)

## ชุดกรอบหลังคา ADAMAS

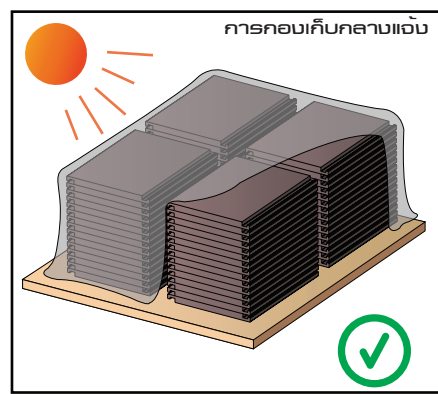
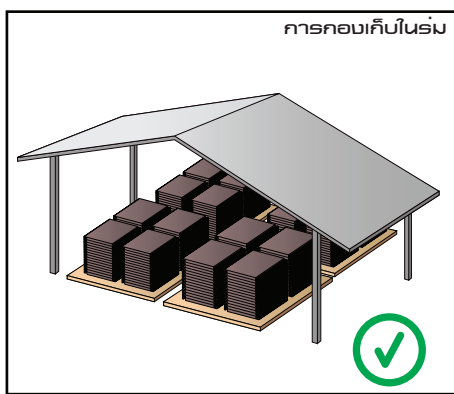


ชุดการติดตั้งกรอบแห้ง (Dry Fixed System)

<p><b>1</b> ขนาด 200 x 345 มม.</p> <p><b>กรอบปิดชาย</b></p> <ul style="list-style-type: none"> <li>ใช้ปิดกรอบข้างตัวสุดท้ายบริเวณปลายบันได</li> <li>ปริมาณการใช้ 1 แผ่น/จุด</li> </ul>	<p><b>2</b> ขนาด 200 x 420 มม.</p> <p><b>กรอบข้าง</b></p> <ul style="list-style-type: none"> <li>ใช้ปิดบริเวณบันได</li> <li>ปริมาณการใช้ 3 แผ่น/เมตร</li> </ul>	<p><b>3</b> ขนาด 200 x 390 มม.</p> <p><b>กรอบปิดหัว</b></p> <ul style="list-style-type: none"> <li>ใช้ปิดกรอบสันหลังคาตัวสุดท้าย</li> <li>ปริมาณการใช้ 1 แผ่น/จุด</li> </ul>	<p><b>4</b> ขนาด 215 x 390 มม.</p> <p><b>กรอบปิดปลายสันตะเข้</b></p> <ul style="list-style-type: none"> <li>ใช้ปิดกรอบสันตะเข้ตัวสุดท้าย</li> <li>ปริมาณการใช้ 1 แผ่น/จุด</li> </ul>	<p>ตะปูยาว 2.5 นิ้ว สำหรับปิดกรอบ</p> <p>ตะปูยาว 13 มม. สำหรับยึดแป</p> <p>แผ่นรองใต้กรอบ (แบบอลูมิเนียม หน้ากว้าง 27 ซม.)</p> <p>บาทเหล็กตัวยู 4x</p> <p>กรอบเหล็กปรับกรอบ C-line x1</p>
<p><b>5</b> ขนาด 245 x 330 มม.</p> <p><b>กรอบสันตะเข้</b></p> <ul style="list-style-type: none"> <li>ใช้ปิดบริเวณสันตะเข้</li> <li>ปริมาณการใช้ 3.3 แผ่น/เมตร</li> </ul>	<p><b>6</b> ขนาด 250 x 330 มม.</p> <p><b>กรอบสันหลังคา</b></p> <ul style="list-style-type: none"> <li>ใช้ปิดบริเวณสันหลังคา</li> <li>ปริมาณการใช้ 3.3 แผ่น/เมตร</li> </ul>	<p><b>7</b> ขนาด 210 x 332 มม.</p> <p><b>กรอบสันชนพราง</b></p> <ul style="list-style-type: none"> <li>ใช้ปิดระหว่างพราง และขอบกระเบื้อง</li> <li>ปริมาณการใช้ 3.3 แผ่น/จุด</li> </ul>	<p><b>8</b> ขนาด 140 x 387 มม.</p> <p><b>กรอบข้างชนพราง</b></p> <ul style="list-style-type: none"> <li>ใช้ปิดระหว่างพราง และขอบกระเบื้อง</li> <li>ปริมาณการใช้ 2.82 แผ่น/จุด</li> </ul>	

## ข้อควรระวังในการเก็บและการใช้งาน

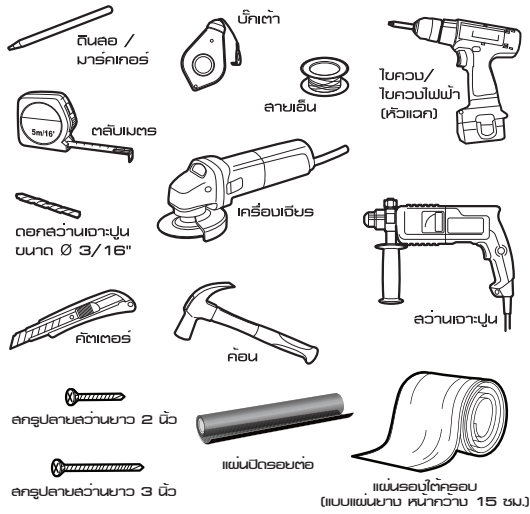
- ควรกองเก็บในสถานที่ร่มก่อนใช้งาน
- ในกรณีกองเก็บหน้า Site บ้านหรือสถานที่อื่น
  - การกองเก็บหน้า Site บ้านต้องจัดหาน้ำคลุมทุกครั้ง เพื่อหลีกเลี่ยงฝุ่นจาก ซีเมนต์ / สารเคมี / สีจากการก่อสร้าง
  - ไม่ควรเพิ่มสิ่งสกปรก / ฝุ่น อาจทำให้คุณภาพ และความสะอาดไม่เท่ากัน
  - การสัมผัสพื้นของกระเบื้อง ก่อนนั้น ควรทำการเปิดหรือล้างฝุ่นออกทุกครั้งเพื่อป้องกันความสกปรก และความไม่สม่ำเสมอของสีจากคราบฝุ่น
  - ควรวางกระเบื้องและกรอบบนพื้นที่แห้ง และระดับสม่ำเสมอ
- ควรทำความสะอาดผิวของกระเบื้องก่อนหน้าการปู โดยเฉพาะฝุ่นจากการตัด คราบน้ำปูนจากการปูกรอบโดยทันที
- ห้ามใช้สีทาปูนทรายบนกระเบื้องหรือกรอบ เนื่องจากเป็นสีที่ใช้ทาคอนกรีต
- ตามธรรมชาติของผลิตภัณฑ์กระเบื้องคอนกรีต สีของกระเบื้องอาจมีความแตกต่างกันเล็กน้อยจากการผลิตที่ต่างกัน ในการซื้อกระเบื้องแต่ละครั้ง จึงควรสั่งซื้อให้พอตามจำนวนการใช้งานจริง และเพื่อสำรองกรณีแก้ไขหรือเผื่อเติม เพื่อให้ได้กระเบื้องสีใกล้เคียงกันจากการผลิตที่เดียวกัน
- ควรอยู่ที่ 30 องศาขึ้นไป เสิร์เบิ้ลตรีเพชร ตรีเพชร / แปกัลวาไนซ์ 0.7 มม.



การกองเก็บต้องไม่ทาบยาแผ่นกระเบื้องขณะกองเก็บก่อนการใช้งาน

# คู่มือติดตั้ง กระเบื้องและกรอบ ADAMAS

## เครื่องมือและอุปกรณ์สำหรับติดตั้ง



ระบบ (ซม.)	จำนวนแถวแป																													
	1	2	3	4	5	6	7	8	9	10	11	12	13	14	15	16	17	18	19	20	21	22	23	24	25	26	27	28	29	30
32	0.32	0.64	0.96	1.28	1.60	1.92	2.24	2.56	2.88	3.20	3.52	3.84	4.16	4.48	4.80	5.12	-	-	-	-	-	-	-	-	-	-	-	-	-	-
32.1	0.32	0.64	0.96	1.28	1.61	1.93	2.25	2.57	2.89	3.21	3.53	3.85	4.17	4.49	4.82	5.14	5.46	-	-	-	-	-	-	-	-	-	-	-	-	-
32.2	0.32	0.64	0.97	1.29	1.61	1.93	2.25	2.58	2.90	3.22	3.54	3.86	4.19	4.51	4.83	5.15	5.47	5.80	-	-	-	-	-	-	-	-	-	-	-	-
32.3	0.32	0.65	0.97	1.29	1.62	1.94	2.26	2.58	2.91	3.23	3.55	3.88	4.20	4.52	4.85	5.17	5.49	5.81	6.14	-	-	-	-	-	-	-	-	-	-	-
32.4	0.32	0.65	0.97	1.30	1.62	1.94	2.27	2.59	2.92	3.24	3.56	3.89	4.21	4.54	4.86	5.18	5.51	5.83	6.16	6.48	-	-	-	-	-	-	-	-	-	-
32.5	0.33	0.65	0.98	1.30	1.63	1.95	2.28	2.60	2.93	3.25	3.58	3.90	4.23	4.55	4.88	5.20	5.53	5.85	6.18	6.50	6.83	7.15	-	-	-	-	-	-	-	-
32.6	0.33	0.65	0.98	1.30	1.63	1.96	2.28	2.61	2.93	3.26	3.59	3.91	4.24	4.56	4.89	5.22	5.54	5.87	6.19	6.52	6.85	7.17	7.50	-	-	-	-	-	-	-
32.7	0.33	0.65	0.98	1.31	1.64	1.96	2.29	2.62	2.94	3.27	3.60	3.92	4.25	4.58	4.91	5.23	5.56	5.89	6.21	6.54	6.87	7.19	7.52	7.85	8.18	-	-	-	-	-
32.8	0.33	0.66	0.98	1.31	1.64	1.97	2.30	2.62	2.95	3.28	3.61	3.94	4.26	4.59	4.92	5.25	5.58	5.90	6.23	6.56	6.89	7.22	7.54	7.87	8.20	8.53	8.86	-	-	-
32.9	0.33	0.66	0.99	1.32	1.65	1.97	2.30	2.63	2.96	3.29	3.62	3.95	4.28	4.61	4.94	5.26	5.59	5.92	6.25	6.58	6.91	7.24	7.57	7.90	8.23	8.55	8.88	9.21	9.54	9.87
33	0.33	0.66	0.99	1.32	1.65	1.98	2.31	2.64	2.97	3.30	3.63	3.96	4.29	4.62	4.95	5.28	5.61	5.94	6.27	6.60	6.93	7.26	7.59	7.92	8.25	8.58	8.91	9.24	9.57	9.90
33.1	0.33	0.66	0.99	1.32	1.66	1.99	2.32	2.65	2.98	3.31	3.64	3.97	4.30	4.63	4.97	5.30	5.63	5.96	6.29	6.62	6.95	7.28	7.61	7.94	8.28	8.61	8.94	9.27	9.60	9.93
33.2	0.33	0.66	1.00	1.33	1.66	1.99	2.32	2.66	2.99	3.32	3.65	3.98	4.32	4.65	4.98	5.31	5.64	5.98	6.31	6.64	6.97	7.30	7.64	7.97	8.30	8.63	8.96	9.30	9.63	9.96
33.3	0.33	0.67	1.00	1.33	1.67	2.00	2.33	2.66	3.00	3.33	3.66	4.00	4.33	4.66	4.99	5.33	5.66	5.99	6.33	6.66	6.99	7.33	7.66	7.99	8.33	8.66	8.99	9.32	9.66	9.99
33.4	0.33	0.67	1.00	1.34	1.67	2.00	2.34	2.67	3.01	3.34	3.67	4.01	4.34	4.68	5.01	5.34	5.68	6.01	6.35	6.68	7.01	7.35	7.68	8.02	8.35	8.68	9.02	9.35	9.69	10.02
33.5	0.34	0.67	1.01	1.34	1.68	2.01	2.35	2.68	3.02	3.35	3.69	4.02	4.36	4.69	5.03	5.36	5.70	6.03	6.37	6.70	7.04	7.37	7.71	8.04	8.38	8.71	9.05	9.38	9.72	10.05
33.6	0.34	0.67	1.01	1.34	1.68	2.02	2.35	2.69	3.02	3.36	3.70	4.03	4.37	4.70	5.04	5.38	5.71	6.05	6.38	6.72	7.06	7.39	7.73	8.06	8.40	8.74	9.07	9.41	9.74	10.08
33.7	0.34	0.67	1.01	1.35	1.69	2.02	2.36	2.70	3.03	3.37	3.71	4.04	4.38	4.72	5.06	5.39	5.73	6.07	6.40	6.74	7.08	7.41	7.75	8.09	8.43	8.76	9.10	9.44	9.77	10.10
33.8	0.34	0.68	1.01	1.35	1.69	2.03	2.37	2.70	3.04	3.38	3.72	4.06	4.39	4.73	5.07	5.41	5.75	6.08	6.42	6.76	7.10	7.44	7.77	8.11	8.45	8.79	9.13	9.46	9.80	10.11
33.9	0.34	0.68	1.02	1.36	1.70	2.03	2.37	2.71	3.05	3.39	3.73	4.07	4.41	4.75	5.09	5.42	5.76	6.10	6.44	6.78	7.12	7.46	7.80	8.14	8.48	8.81	9.15	9.49	9.83	10.17
34	0.34	0.68	1.02	1.36	1.70	2.04	2.38	2.72	3.06	3.40	3.74	4.08	4.42	4.76	5.10	5.44	5.78	6.12	6.46	6.80	7.14	7.48	7.82	8.16	8.50	8.84	9.18	9.52	9.86	10.20

ความยาว "L" (เมตร)

**1 การติดตั้งกระเบื้อง ADAMAS**

ระดับไม้บัวเชิงชายต้องสูงกว่าแปตัวล่าง 2.5 ซม. และมีระยะห่าง 33 ซม. จัดแปคู่บนสุดให้มีระยะห่างกัน 8 ซม. สำหรับแปช่วงกลาง ให้มีระยะเฉลี่ย 32-34 ซม.

ระยะช่วงกลางที่เหลือได้จากกรวัดแป ตัวแรกกับแปตัวสุดท้าย และเฉลี่ยให้ทำกันทุกแนวและต้องอยู่ระหว่าง 32-34 ซม. \*การติดตั้งให้ด้านฉากหันขึ้นทางสันหลังคา

**2** สำหรับหลังคาทรงจั่ว แนะนำให้เรียงกระเบื้องจากขวาไปซ้าย เนื่องจากไม่ต้องยกแผ่นกระเบื้องเพื่อวางแผ่นต่อไป กระเบื้องแผ่นริม ต้องมุมเสมอ แนวบั้นลม ยังยึดด้วยสลักเกลียวยาว 2 นิ้ว ตราเพชรยาว 2 นิ้ว แผ่นละ 2 ตัว

ตัดแผ่นให้ก่อนความร้อนบริเวณมมแป หรือ ใต้แป เพื่อลดก่อนความร้อนไม่ให้เข้าสู่ใต้หลังคา

**3** เรียงแผ่นกระเบื้อง แถวแรก ให้ตั้งแถว โดยแผ่นริมสุดต้องมุมเสมอกับไม้บัวบั้นลม เช่นกัน

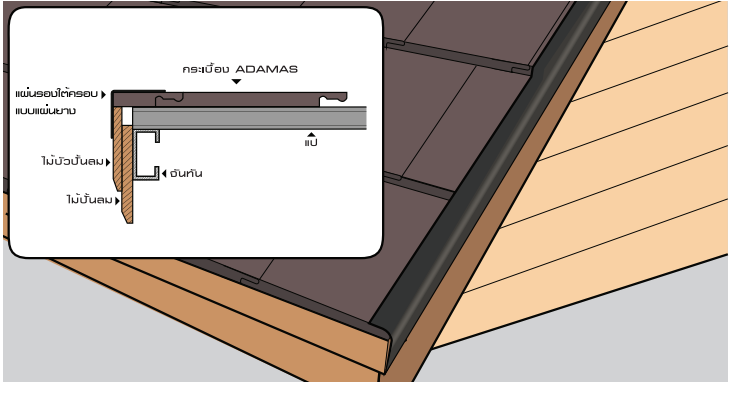
**4** กำหนดการวางแผ่นกระเบื้องแถวที่สอง เมื่อไม่ห้อยต่อแผ่นหลังคาทรงกัน โดยขึ้นเอ็นระหว่างไม้เชิงชายพาดผ่านคันทรงแผ่นกระเบื้องแผ่นแรกกับสันหลังคา

**5** มุงกระเบื้องแถวที่ 2 ด้วยวิธีสลับแผ่น โดยการตัดกระเบื้องด้วยเครื่องตัดกระเบื้องหรือเครื่องเจียรไฟฟ้า

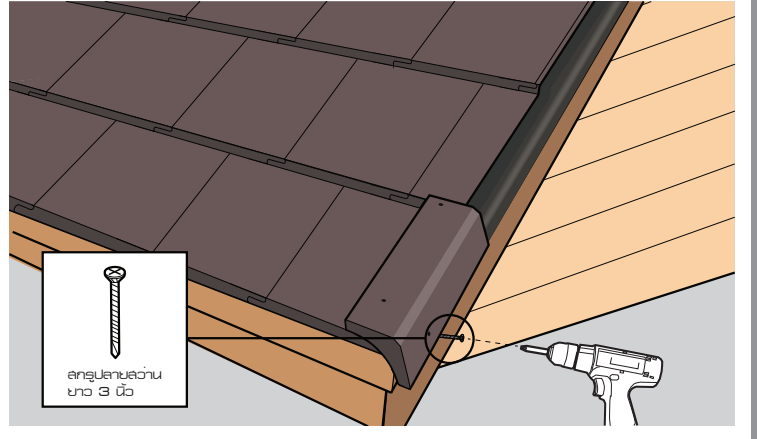
**6** ติดตั้งกระเบื้องแถวต่อไปให้เต็มพื้นที่หลังคา โดยให้ขึ้นสายรัดกระเบื้องแถวเว้นแถว แต่หากหลังคาลาดชันสูง หรือ อยู่ในพื้นที่ลมแรงให้ยึดสายรัดทุกแถว

# 1 การติดตั้งกรอบปิดชายและกรอบข้าง

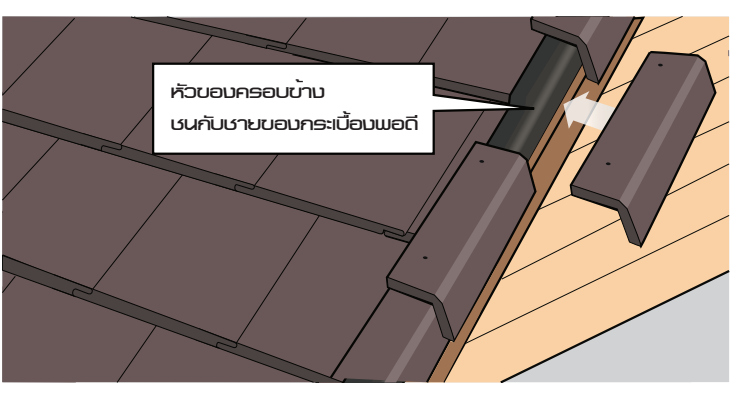
ติดตั้งแผ่นรองใต้กรอบ แบบแผ่นยาง หน้ากว้าง 15 ซม. หุ้มทับขอบกระเบื้อง และไม่มีบัวนั้นลม ตลอดแนวหน้าจั่วของหลังคา



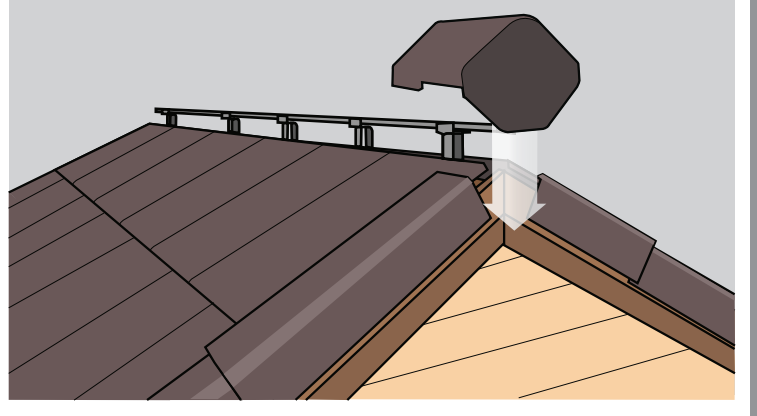
# 2 ติดตั้งกรอบปิดชาย ให้ทับขอบด้านข้างวางบนไม้รับกรอบ ยึดด้วยสกรูปลายลวดยาว 3 นิ้ว



# 3 จากนั้น วางกรอบข้างเป็นแผ่นตัดโปง จนถึงสันหลังคา แนวของกรอบต้องได้แนวตรงสวยงาม และให้หัวของกรอบข้างชนกับชายของกระเบื้องแฉกบนเสมอ แล้วยึดด้วยสกรูปลายลวด ยาว 3 นิ้ว

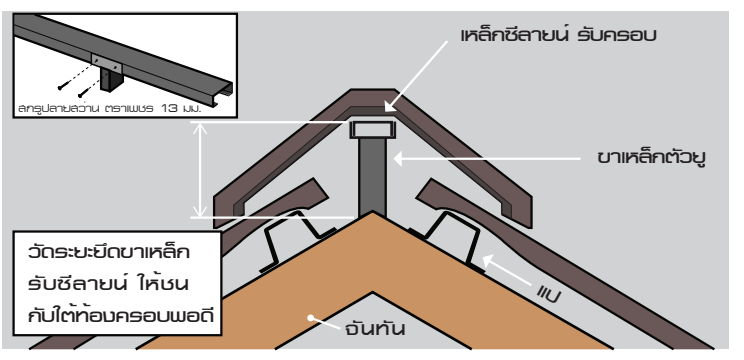


# 4 สำหรับกรอบข้างแผ่นบนหึ่ง 2 ด้าน ต้องติดตั้งให้ชิดกันมากที่สุด โดยเมื่อนำกรอบปิดหัวมาวางกรอบต้องปิดหัวของกรอบข้างทั้งสองด้านพอดี

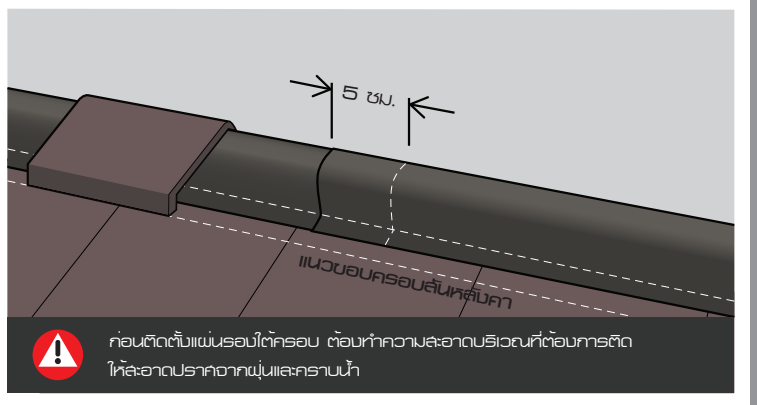


# 1 การติดตั้งกรอบปิดหัว และกรอบสันหลังคา

การติดตั้งกรอบสันหลังคา ให้ติดตั้งด้วยชุดกรอบระบบแห้ง โดยติดตั้งบาทเหล็กรับชิลายน้ทุกช่วงชั้นกัน แล้วนำเหล็กชิลายน้รับกรอบมาวางทับ และยึดติดกันด้วยสกรูปลายลวด ยาว 13 มม.

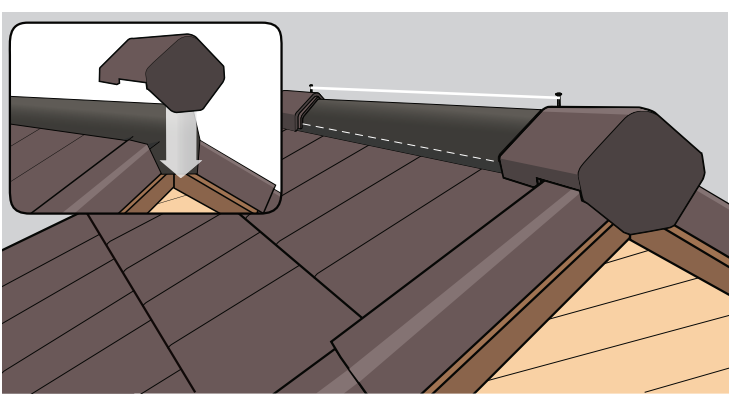


# 2 ติดแผ่นรองใต้กรอบ ทรายเพชร รุ่น ADAMAS โดยอย่าให้ขอบแผ่นแนวกรอบสันหลังคาออกมา หากต้องต่อแผ่นรองใต้กรอบต้องตัดให้มีระยะซ้อนทับกันอย่างน้อย 5 ซม.

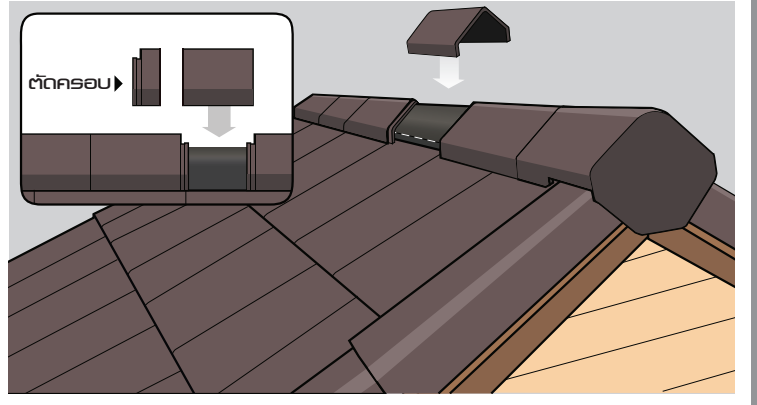


**!** ก่อนติดตั้งแผ่นรองใต้กรอบ ต้องทำความสะอาดบริเวณที่ต้องการติดตั้งให้สะอาดปราศจากฝุ่นและคราบน้ำ

# 3 วางกรอบปิดหัวทั้งสองด้านแล้วยังยึดด้วยสกรูปลายลวดของชุดอุปกรณ์ กรอบหลังคา ระบบแห้ง ชิงสายเอ็นที่สอดปิดหัวทั้งสองด้าน เพื่อกำหนดแนวการเรียงกรอบสันหลังคาให้เป็นแนวตรง

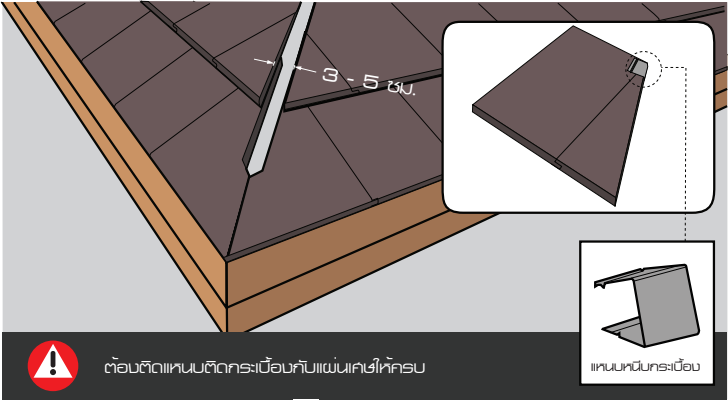


# 4 เรียงกรอบสันหลังคาต่อจากกรอบปิดหัว จากทั้งสองด้านเข้าหากันให้พบกัน ตรงกับกลางของสันหลังคา จากนั้นตัดกรอบตัวกลางเพื่อประกอบเข้ากับสันหลังคา



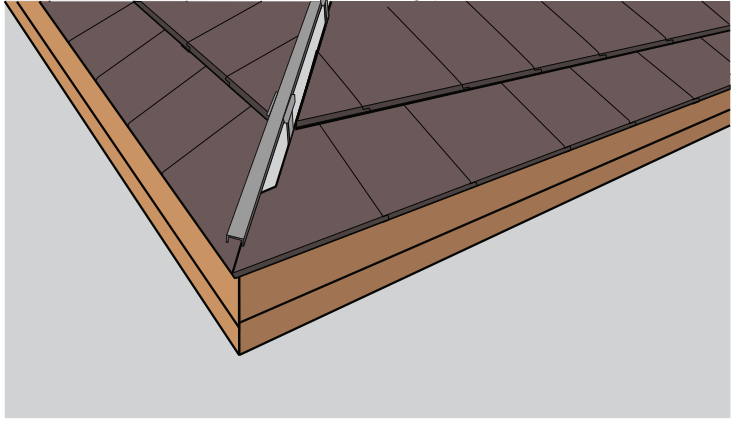
# 1 การติดตั้งกรอบสันตะเข้

ตัดกระเบื้องบริเวณแนวสันตะเข้ให้ชิดกันประมาณ 10 - 15 ซม. สำหรับกระเบื้องแผ่นเคลือบให้ติดตั้งด้วยแหวนหนีบกระเบื้อง

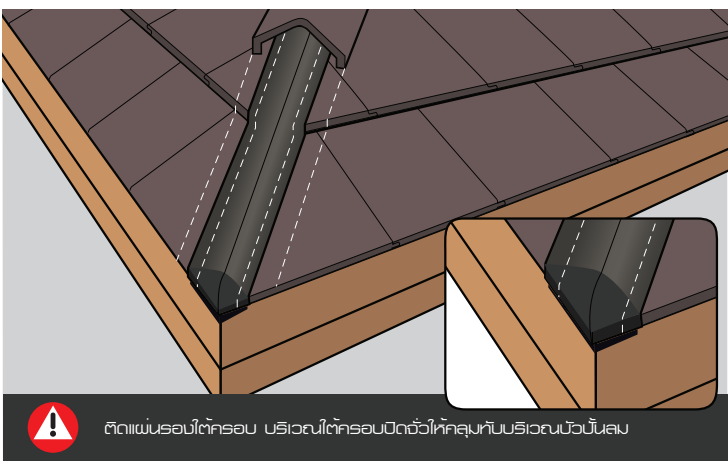


# 2 ติดตั้งขานเหล็กตัวยูตัวแรกที่ปลายสันตะเข้และถัดไปทุกระยะ: 1 ม. ไปจนถึงสันหลังคา

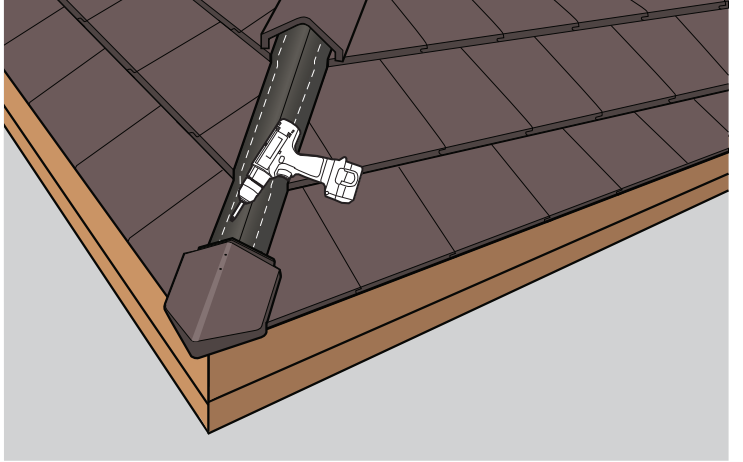
จากนั้นวางเหล็กซีลันต์รับกรอบบนขานเหล็ก แล้วยึดด้วยสลักรูปลายลว่น ๓๓ มม. จำนวน 4 ตัว



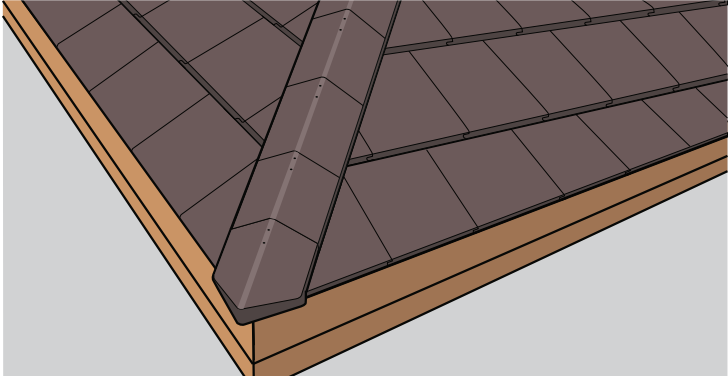
# 3 ติดแผ่นรองใต้กรอบที่ละด้าน ให้รักษาแนวแผ่นรองใต้กรอบไม่ให้ขยับสันตะเข้ออกมา ลอกกระดาษตัดกาออก ริดแผ่นให้แนบสนิทกับกระเบื้อง รวมถึงส่วนที่เป็นขอบสันของกระเบื้องและตามส่วนที่เหลือไว้บนเหล็กรับกรอบ



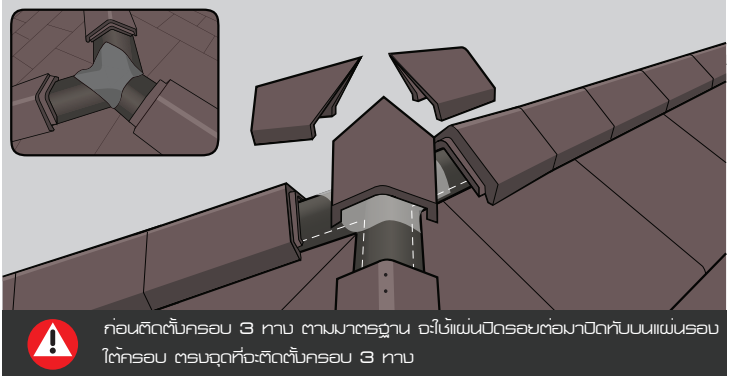
# 4 ติดตั้งกรอบปิดปลายสันตะเข้ โดยยึดด้วยสลักรูยึดกรอบแผ่นละ 2 ตัว จากนั้นตีเส้นกำหนดแนวตั้งกรอบสันตะเข้ให้ตรงและสวยงาม



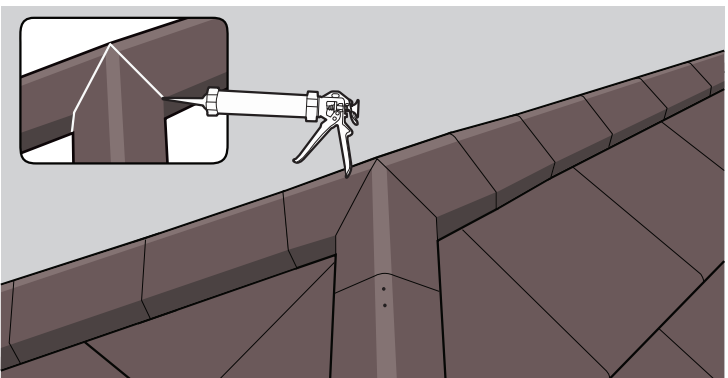
# 5 เรียงกรอบสันตะเข้ต่อจากกรอบปิดปลายสันตะเข้ไปจนถึงแนวสันตะเข้ ยึดด้วยสลักรูยึดกรอบแผ่นละ 2 ตัว เช่นเดียวกัน



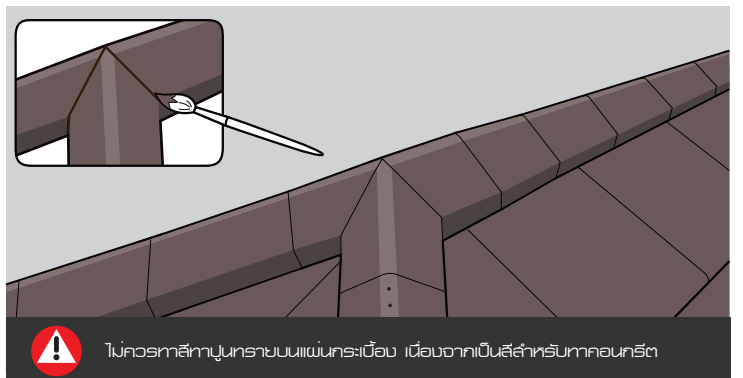
# 6 ให้ใช้กรอบสันหลังคา จำนวน 1 แผ่น และกรอบสันตะเข้ จำนวน 2 แผ่น มาตัดแต่งทำเป็นกรอบ 3 ทาบ โดยวางทาบแล้วตัดให้ซ้อนทับกันได้สนิท



# 7 ประกอบกรอบสันหลังคาและกรอบสันตะเข้ เข้าด้วยกันโดยใช้วัสดุอุดปิดรอยต่อประเภทโพลียูรีเทน ยานวรอยต่อ



# 8 ทากีบรอยต่อด้วยสีซ่อมแต่ง ADAMAS

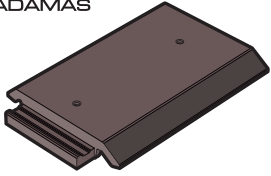




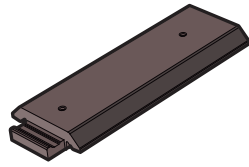
# เครื่องมือและอุปกรณ์สำหรับติดตั้ง

ชุดติดตั้งกรอบหน้าต่าง

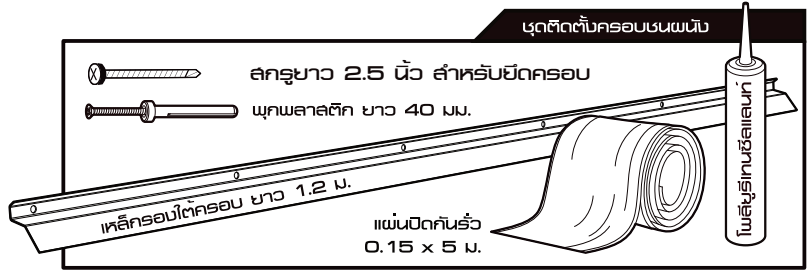
กรอบเส้นขอบ  
ADAMAS



กรอบข้างเส้นขอบ  
ADAMAS

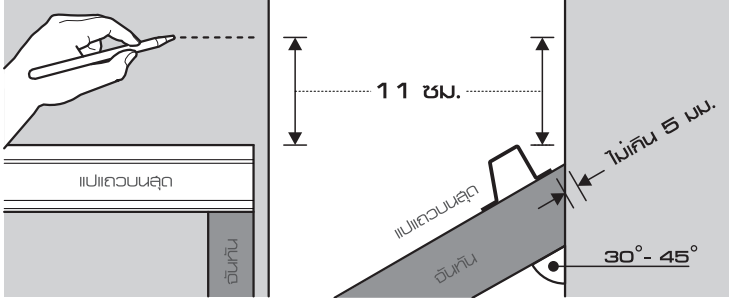


ลกรูยาว 2.5 นิ้ว สำหรับยึดกรอบ  
พุกพลาสติก ยาว 40 มม.



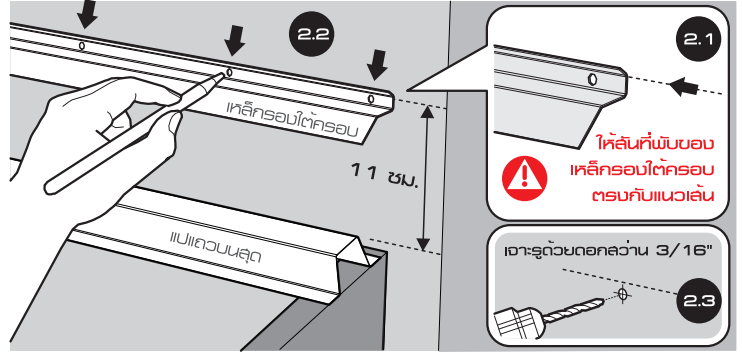
## 1 การติดตั้ง กรอบเส้นขอบ

ควรวัดตัดแปะตัวบนสุดให้ชิดกับผนัง\* หรือห่างจากผนัง ไม่น้อย 5 มม. แล้วทำการวัดระยะจากหลังแปะขึ้นไป 11 ซม. และตีแนวด้วยปากเต้า

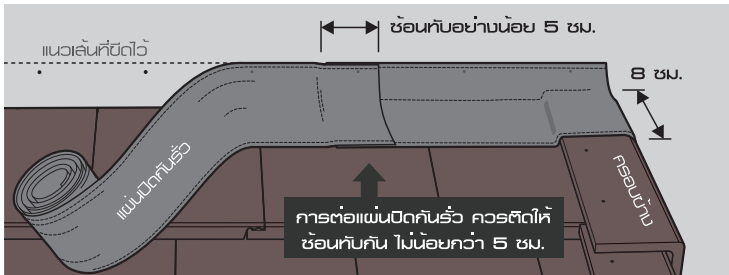


ผนังที่จะติดตั้งกรอบ จะต้องวางเรียบเรียบร้อยแล้ว และต้องขังไม่ทำสีรองพื้น

## 2 นำเหล็กกรอบใต้กรอบมาวางทาบตามแนวเส้นที่ทำไว้ แล้วใช้ดินสอหรือมาร์คเกอร์ทำเครื่องหมายตามรูเจาะของเหล็กกรอบใต้กรอบให้ครบทุกจุด หลังจากนั้นจึงเจาะผนังด้วย ดอกกล่ว่นขนาด 3/16"

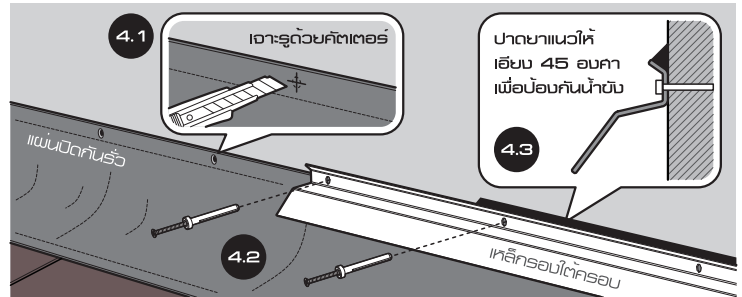


## 3 มุงกระเบื้องและกรอบข้าง (ถ้ามี) ให้เรียบเรียบร้อย แล้วทำความสะอาดผนัง, กระจก และกรอบ บริเวณพื้นผิวที่จะติดแผ่นปิดกันรั่ว ให้สะอาดก่อน หลังจากนั้นติดแผ่นปิดกันรั่วเข้ากับผนัง ให้เสมอกับแนวเส้นที่ทำไว้ แล้วรัดลมมาที่แนบกับกระเบื้อง โดยให้หลุมกระเบื้องลงมาไม่น้อยกว่า 8 ซม.



ควรวัดแผ่นปิดกันรั่วให้แนบกระเบื้อง อย่าให้มีโพรงอากาศ เพราะจะทำให้ประสิทธิภาพการยึดเกาะด้อยลง

## 4 ใช้เหล็กแหลมหรือคัตเตอร์ เจาะรูที่แผ่นปิดกันรั่ว ตรงกับตำแหน่งรูของหน้าต่างที่เจาะไว้ แล้วนำเหล็กกรอบใต้กรอบมาติดตั้ง โดยตอกพุกพลาสติกผ่านรูเหล็กกรอบใต้กรอบ และแผ่นปิดกันรั่วยึดติดเข้ากับผนัง หลังจากนั้นขยาแนวว่าด้านบนเหล็กกรอบใต้กรอบด้วย โพลียูรีเทนซิลิโคน



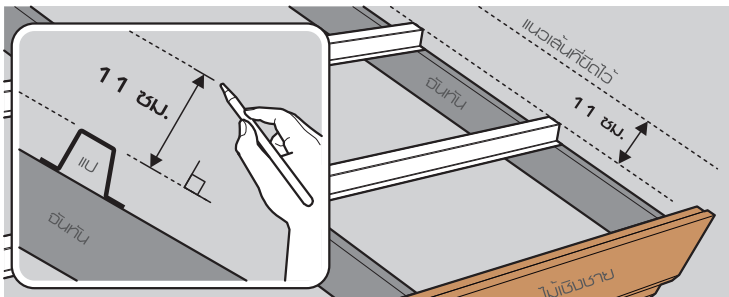
การต่อเหล็กกรอบใต้กรอบต้องต่อชน ไม่ต้องซ้อนทับกัน

## 5 กรอบบริเวณกรอบข้าง ต้องตัดบากกรอบเส้นขอบให้เรียบเรียบร้อยก่อน แล้วยึดด้วยลวดตาข่ายขนาด 10x15 ซม. เข้ากับเหล็กกรอบใต้กรอบ วางทับด้วยปูนทราย และกรอบเส้นขอบที่ตัดแต่งไว้แล้ว ยึดยึดกรอบด้วยลกรูกลีวยาว 2.5 นิ้วและตอกปูนทรายส่วนเกินให้เรียบเรียบร้อย



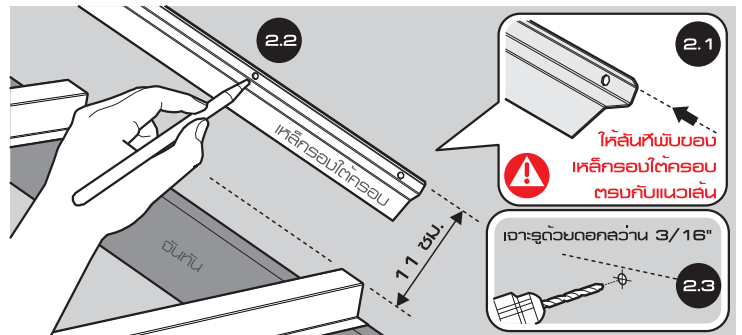
## 1 การติดตั้ง กรอบข้างเส้นขอบ

วัดระยะตั้งฉากจากหลังแปะขึ้นไป 11 ซม. และตีแนวด้วยปากเต้า

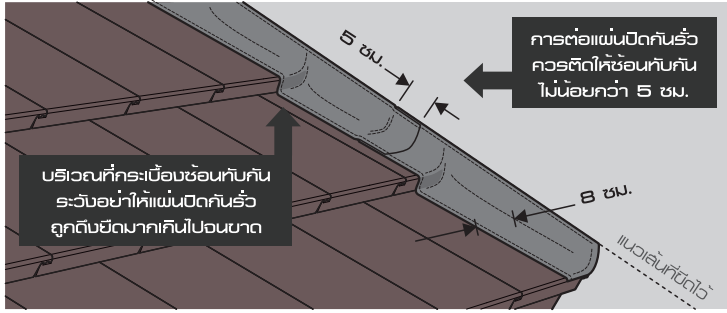


ผนังที่จะติดตั้งกรอบ จะต้องวางเรียบเรียบร้อยแล้ว และต้องขังไม่ทำสีรองพื้น

## 2 นำเหล็กกรอบใต้กรอบมาวางทาบตามแนวเส้นที่ทำไว้ แล้วใช้ดินสอหรือมาร์คเกอร์ทำเครื่องหมายตามรูเจาะของเหล็กกรอบใต้กรอบ ให้ครบทุกจุด หลังจากนั้นจึงเจาะผนังด้วย ดอกกล่ว่นขนาด 3/16"

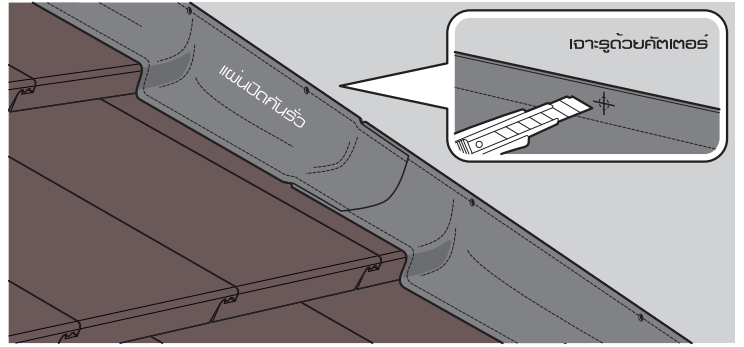


**3** มุงกระเบื้อง และทำความสะอาดบริเวณที่จะติดตั้งแผ่นปิดกันรั้วให้เรียบร้อย หลังจากนั้น จึงติดตั้งแผ่นปิดกันรั้วเข้ากับผนัง ให้เสมอกับแนวเส้นที่หาไว้ โดยไล่ตัดจากด้านล่างพื้นหลังคาขึ้นไป แล้วรัดแผ่นปิดกันรั้วให้แนบกับ ผนังและกระเบื้อง โดยให้กลุ่มหลังกระเบื้องกว้างประมาณ 8 ซม.



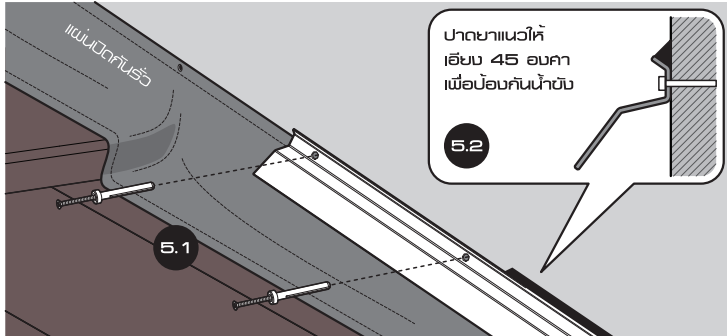
**⚠** พยายามรัดแผ่นปิดกันรั้วให้แนบกระเบื้อง อย่าให้มีโพรงอากาศ

**4** ใช้เหล็กแหลมหรือคัตเตอร์ เจาะรูที่แผ่นปิดกันรั้ว ให้ตรงกับตำแหน่งรู ผนังที่หาไว้ ให้ครบทุกจุด



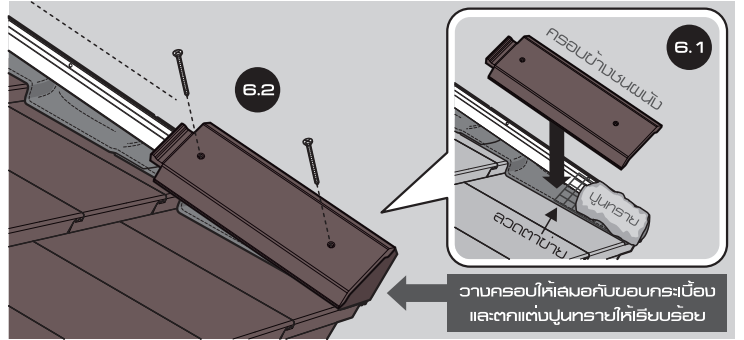
**⚠** ระวังอย่าให้แผ่นปิดกันรั้ว ขนาดเลยลงมาด้านล่าง

**5** นำเหล็กกรอบไม้กรอบมาติดตั้ง โดยตอกพุกพลาสติคผ่านรูเหล็กกรอบไม้ ครอบและแผ่นปิดกันรั้วยึดติดเข้ากับผนัง หลังจากนั้น ขยายแนวบ่าด้านบน เหล็กกรอบไม้กรอบด้วย โพลียูรีเทนซิลิโคน



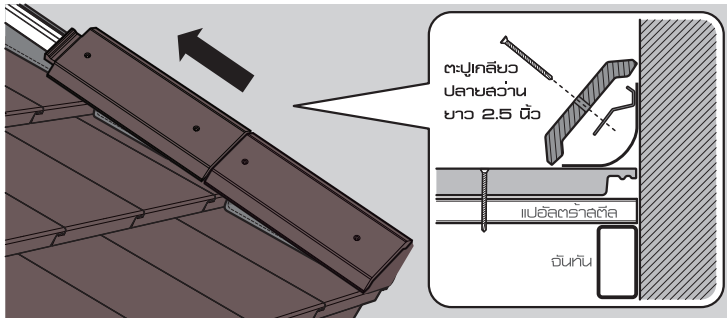
**⚠** การต่อเหล็กกรอบไม้กรอบต่อต่อชน ไม่ต้องซ้อนทับกัน

**6** ยึดลวดตาข่ายขนาดประมาณ 10x15 ซม. เข้ากับเหล็กกรอบไม้กรอบ แล้ววางทับด้วยปูนทราย และครอบข้างชนผนัง โดยวางให้ปลายครอบ ข้างชนผนัง เสมอกับปลายกระเบื้องแถวล่างสุด แล้วฉาบยึดครอบด้วย ตะปูเกลียว ยาว 2.5 นิ้ว และตากแต่งปูนทรายส่วนเกินให้เรียบร้อย

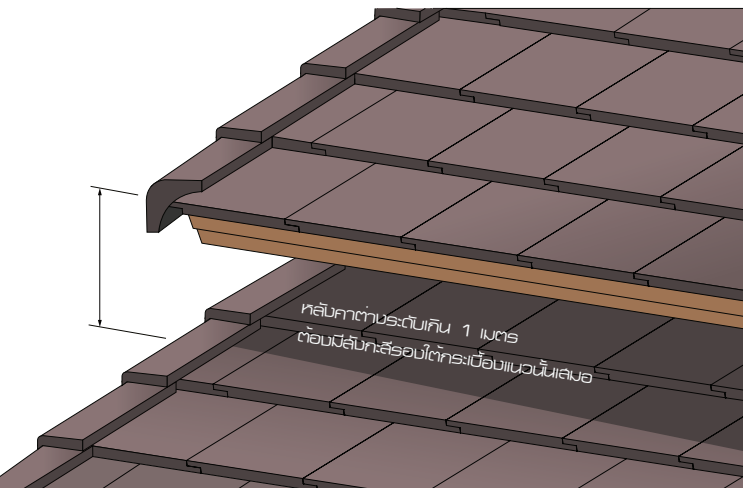
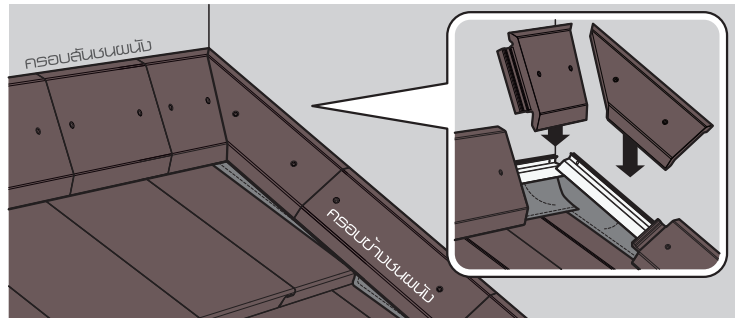


**⚠** วางครอบให้เสมอกับขอบกระเบื้อง และตากแต่งปูนทรายให้เรียบร้อย

**7** ติดตั้งครอบข้างชนผนังตัวต่อๆ ไป โดยมุงจากด้านล่างขึ้นไป ยึดติดด้วยตะปูเกลียวสำหรับยึดครอบ ยาว 2.5 นิ้ว แผ่นละ 2 ตัว แล้วฉาบ เก็บสีขอบหัวตะปู และรอยตัดแต่งต่างๆ รวมถึงปูนทรายที่ก่อไว้บริเวณ ปลายครอบด้วยสีซ่อมแต่งกระเบื้องและครอบ ADAMAS



**8** กรณีบริเวณที่ครอบสันชนผนัง และครอบข้างชนผนัง มาบรรจบกัน ให้ตัดแต่งครอบให้เข้ามุมให้เรียบร้อย แล้วขยายแนวอุดรอยต่อระหว่าง ครอบด้วย โพลียูรีเทนซิลิโคน และเก็บแต่งสีด้วย สีซ่อมแต่งกระเบื้อง และครอบ ADAMAS



## **⚠** ข้อแนะนำการติดตั้ง

- การต่อแป๊สตร้าลสตีล หากรอยต่อเป็มตรงทับกัน มีความเสี่ยงอย่างมากต่อการเอน ของหลังคา ควรต่ออยู่บนชั้นกันเท่านั้น
- ไม่ควรนำกระเบื้องไปทาบซ้อนกันแบบก่อนมุง เนื่องจากการวางกระเบื้องซ้อนกันจำนวนมาก ส่งผลให้เป็นก่อนมุงได้ ควรวางบนแป๊ที่มีคนล่าง (ชั้นกัน) เท่านั้น
- ไม่ควรเดินเหยียบกระเบื้องโดยตรง ควรใช้ไม้วางพาดและเดินเหยียบตามแนวแป เพื่อป้องกัน การแตกร้าวของกระเบื้อง
- การวางบันไดพาด ควรวางพารองไว้ใต้บันได เพื่อหลีกเลี่ยงความเสียหายของแผ่นกระเบื้อง
- ควรขันสลักแตรพออยู่ ไม่หลวมหรือแน่นมากเกินไป การขันสลักแตรแน่นมากเกินไป ส่งผลให้ กระเบื้องแตกร้าวได้ง่าย
- การตัด เชียร หรือเจาะตัดไม้กรอบ ควรทำในทิศทางก้นถ้วย และสวมอุปกรณ์ป้องกัน เช่น แว่นตาหรือหน้ากากกันฝุ่น เพื่อป้องกันฝุ่นละอองเข้าตาและจมูก
- หากฝุ่นหรือเศษวัสดุเข้าตา ให้รีบล้างออกด้วยน้ำสะอาดหลายๆครั้ง แล้วรีบปรึกษาแพทย์
- บริษัทฯ ขอสงวนสิทธิ์ในการรับประกัน กรณีที่มีการใช้งานผิดประเภท หรือไม่ตรงตามคู่มือ แนะนำ เพื่อให้การติดตั้งเป็นไปตามมาตรฐานของบริษัทฯ โปรดปรึกษาแผนกบริการเทคนิค โทรศัพท 036 224 171 - 8 ต่อ 222

