



คู่มือการใช้งานเครื่องดูดควัน
(กรุณาอ่านข้อมูลนี้อย่างละเอียดก่อนใช้งาน)

Model: CXW-268-FC988NXSEA

CXW-268-FT966NXSEA

CXW-220-FC968NXSEA

CXW-220-FT960NXSEA

คำนำ

ขอขอบคุณที่เลือกซื้อผลิตภัณฑ์ระบบครัว FRANKE!

กรุณาอ่านคำแนะนำในการใช้งานอย่างละเอียดก่อนใช้งานผลิตภัณฑ์เพื่อให้คุณสามารถใช้งานผลิตภัณฑ์คุณภาพสูงของ Franke Group ก่อตั้งขึ้นที่ประเทศสวิตเซอร์แลนด์ในปี ค.ศ. 1911

ด้วยพื้นฐานด้านการผลิตที่ประณีตจากสวิตเซอร์แลนด์ Franke มุ่งเน้นในเรื่องนวัตกรรม คุณภาพสูง และความเพลิดเพลิน โดยมีเป้าหมายในการมอบประสบการณ์การทำอาหารที่ยอดเยียมให้แก่ผู้บริโภคเสมอ

Franke มีบริษัทย่อย 81 แห่ง โรงงานผลิต 45 แห่ง และพนักงานมากกว่า 12,000 คนใน 5 ทวีป

ธุรกิจของเราครอบคลุมระบบครัวสำหรับที่อยู่อาศัย ระบบครัวเชิงพาณิชย์ ระบบสุขภัณฑ์ ระบบเครื่องชงกาแฟ และสาขาอื่น ๆ ที่เกี่ยวข้องกับสแตนเลสตีลอุตสาหกรรม นับตั้งแต่เข้ามาในประเทศจีนในปี ค.ศ. 1995

Franke ก็ได้มุ่งมั่นในการมอบประสบการณ์ชีวิตครัวอันยอดเยี่ยมให้แก่ครอบครัวชาวจีนอย่างใกล้ชิด เสมือนกับได้สัมผัส “ครัวของโลก”

ผลิตภัณฑ์ทุกชิ้นที่มอบให้แก่ลูกค้าคือผลงานที่ผสมผสานศิลปะและคุณภาพระดับโลกไว้ด้วยกัน

ขอขอบคุณในความไว้วางใจของคุณ และ Franke ยินดีที่จะร่วมสร้างประสบการณ์ชีวิตครัวอันแสนวิเศษไปพร้อมกับคุณ

แจ้งเตือนเพื่อความปลอดภัย

เรียน ผู้ใช้งานทุกท่าน:

ขอขอบคุณที่เลือกซื้อและใช้ผลิตภัณฑ์ของ Franke

Franke ให้ความสำคัญกับความปลอดภัยในการใช้งาน ความน่าเชื่อถือ และความสะดวกสบายในทุกขั้นตอนของการออกแบบ วิจัย และพัฒนาผลิตภัณฑ์อย่างรอบด้าน อย่างไรก็ตาม เราขอแจ้งเตือนว่า: กรุณาอ่านคู่มือการใช้งานอย่างละเอียดและครบถ้วนก่อนใช้งานผลิตภัณฑ์ เพื่อให้คุณสามารถเข้าใจขั้นตอนต่าง ๆ ของการใช้งานได้อย่างถูกต้อง

Franke จะไม่รับผิดชอบต่อความเสียหายหรืออุบัติเหตุใด ๆ ที่เกิดจากการใช้งานโดยไม่เป็นไปตามคำแนะนำในคู่มือ

หากคุณมีคำถาม ความเห็น หรือข้อเสนอแนะใด ๆ ขณะอ่านคู่มือ กรุณาติดต่อเราทันที Franke พร้อมอยู่เคียงข้างคุณเสมอ

ขอบคุณสำหรับการสนับสนุนของคุณ

สารบัญ

I.	ข้อควรระวังความปลอดภัย.....	1
II.	แผนภาพผลิตภัณฑ์.....	3
III.	วิธีการติดตั้ง.....	5
IV.	วิธีการใช้งาน.....	11
V.	การบำรุงรักษา.....	19
VI.	แผงวงจรไฟฟ้า.....	19
VII.	ข้อมูลจำเพาะและพารามิเตอร์ทางเทคนิคของผลิตภัณฑ์.....	20
VIII.	ปัญหาทั่วไปและวิธีการแก้ไข.....	21
IX.	รายการอุปกรณ์ในกล่องบรรจุภัณฑ์.....	22
X.	จดหมายถึงผู้ใช้งานเกี่ยวกับผลกระทบต่อสิ่งแวดล้อม.....	22
XI.	เนื้อหาของสารพิษและสารอันตราย.....	23

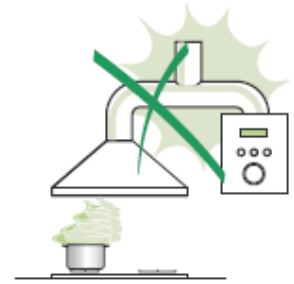
I. ข้อความระวังด้านความปลอดภัย

เพื่อให้คุณสามารถใช้งานเครื่องดูดควันได้อย่างถูกต้องและปลอดภัย กรุณาอ่านคู่มืออย่างละเอียดก่อนการติดตั้งและใช้งาน คู่มือนี้ใช้ร่วมกันกับเครื่องดูดควันหลากหลายรุ่นหรือเวอร์ชัน ดังนั้นคุณอาจพบว่าบางคำอธิบายเกี่ยวกับพีเจอร์อาจแตกต่างจากเครื่องดูดควันที่คุณใช้งาน

1.1 ข้อควรระวังในการติดตั้ง

เครื่องดูดควันต้องติดตั้งและทดสอบโดยช่างผู้เชี่ยวชาญที่ได้รับการฝึกอบรมและมีคุณสมบัติเท่านั้น ห้ามบุคคลอื่นติดตั้งหรือทดสอบโดยไม่ได้รับอนุญาต เพื่อหลีกเลี่ยงความเสียหายหรืออันตรายร้ายแรงที่อาจเกิดขึ้น ผู้ผลิตจะไม่รับผิดชอบต่อ

ความเสียหายหรือการสูญเสียใดๆ ที่เกิดจากการติดตั้งที่ไม่ถูกต้อง

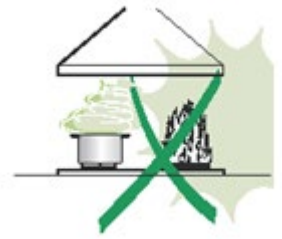


- หากพบความเสียหายที่ชัดเจนก่อนการติดตั้ง กรุณาอย่าทำการติดตั้งหรือใช้งานเครื่องดูดควัน และติดต่อศูนย์บริการลูกค้าของเราทันที
- ก่อนการติดตั้ง กรุณาตรวจสอบให้แน่ใจว่าแรงดันไฟฟ้าภายในบ้านตรงกับแรงดันที่ระบุบนป้ายชื่อของเครื่องดูดควัน
- เครื่องดูดควันจะต้องใช้เต้ารับไฟฟ้าพิเศษที่เข้ากันได้กับปลั๊กของเครื่อง เต้ารับต้องมีสายดินอย่างถูกต้อง และสามารถรองรับกระแสไฟฟ้าสูงสุดที่เครื่องดูดควันใช้งานได้ ต้องติดตั้งในตำแหน่งที่สามารถเสียบสายไฟได้อย่างสะดวก
- ห้ามใช้ปลั๊กพ่วงหรือเต้ารับเอนกประสงค์เป็นตัวต่อสายไฟ
- ห้ามระบายก๊าซไอเสียเข้าไปในปล่องควันที่มีความร้อนซึ่งใช้ในการระบายควันจากแก๊สหรือเชื้อเพลิงอื่น ๆ (เช่น ปล่องของหม้อน้ำเตาผิง เป็นต้น)
(ข้อกำหนดนี้ไม่ใช้กับเครื่องดูดควันแบบหมุนเวียนอากาศ)
- ขณะเจาะผนังหรือเพดานเพื่อทำการติดตั้งเครื่องดูดควัน ควรหลีกเลี่ยงบริเวณที่มีสายไฟ

I. ข้อความระวังด้านความปลอดภัย

1.2 ข้อความระวังในการใช้งาน

- เครื่องดูดควันนี้ได้รับการออกแบบมาเป็นพิเศษสำหรับใช้งานในห้องครัวภายในบ้าน เพื่อกำจัดควันและกลิ่นเท่านั้น และไม่ควรรนำไปใช้เพื่อวัตถุประสงค์อื่นใด
- ห้ามถอดปลั๊กเครื่องดูดควันหรือสัมผัสส่วนประกอบไฟฟ้าอื่น ๆ ขณะมือเปียก
- ห้ามถอดปลั๊กเครื่องดูดควัน โดยการดึงสายไฟ
- หากสายไฟชำรุด ต้องให้ช่างผู้เชี่ยวชาญจากผู้ผลิต ฝ่ายซ่อมบำรุง หรือหน่วยงานที่มีความเชี่ยวชาญเทียบเท่าเป็นผู้เปลี่ยน เพื่อความปลอดภัย
- ห้ามนำไฟไปปลนหรืออบเครื่องดูดควันโดยตรง เพื่อป้องกันความเสียหายต่อเครื่องและป้องกันอุบัติเหตุ
- เมื่อใช้เครื่องดูดควันร่วมกับเตาที่ไม่ใช้ไฟฟ้า (เช่น เตาที่ใช้แก๊สหรือเชื้อเพลิงอื่น ๆ) ห้องต้องมี การระบายอากาศที่ดีเพื่อป้องกันอันตรายใด ๆ
{ข้อกำหนดนี้ไม่ใช่กับเครื่องดูดควันที่หมุนเวียนอากาศ}
- ห้ามให้เด็กหรือผู้ที่มีปัญหาทางจิตใจหรือร่างกาย ใช้หรือเล่นกับเครื่องดูดควัน โดยไม่มีการดูแลหรือคำแนะนำ
- ห้ามให้เด็กเล่นวัสดุบรรจุภัณฑ์ (เช่น ถุงพลาสติก โฟม ฯลฯ) และเก็บวัสดุบรรจุภัณฑ์ให้พ้นจากเด็กเพื่อป้องกันอันตราย

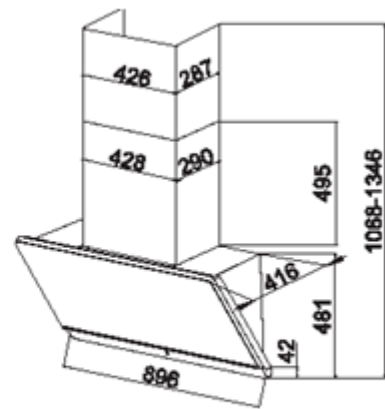
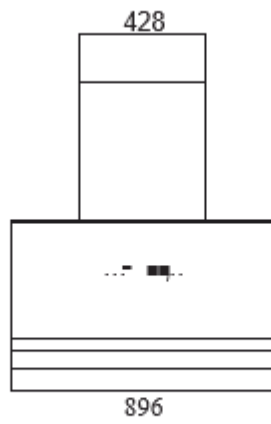
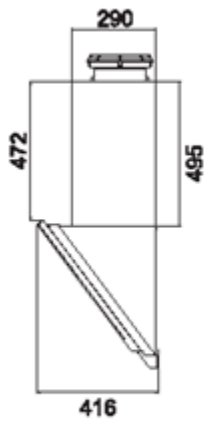


1.3 ข้อความระวังในการบำรุงรักษา

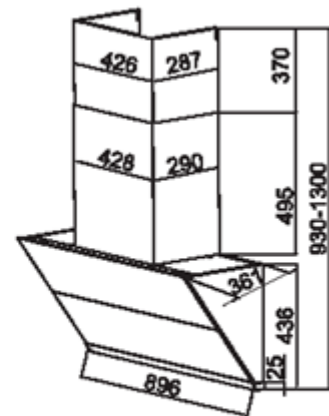
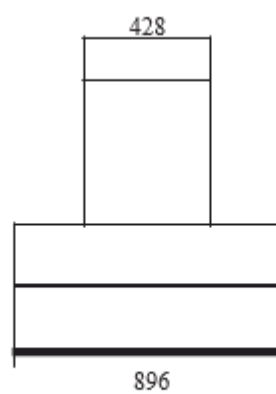
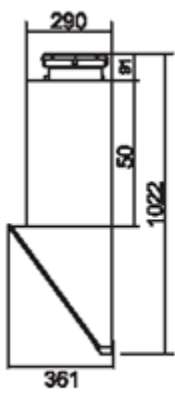
- ปิดเครื่องดูดควันหรือถอดปลั๊กก่อนทำการบำรุงรักษาทุกครั้ง
- หากไม่ปฏิบัติตามวิธีการทำความสะอาดที่ระบุในคู่มือ อาจทำให้เกิดอันตรายจากไฟไหม้ได้
- ห้ามล้างเครื่องดูดควันโดยตรงด้วยน้ำ ให้ใช้ผ้าชุบน้ำหมาด ๆ และน้ำยาทำความสะอาดชนิดกลาง
- ห้ามผู้ที่ไม่ใช่มืออาชีพถอดช่อม หรือทำความสะอาดภายในเครื่องดูดควันอย่างเด็ดขาด

II.แผนภาพผลิตภัณฑ์

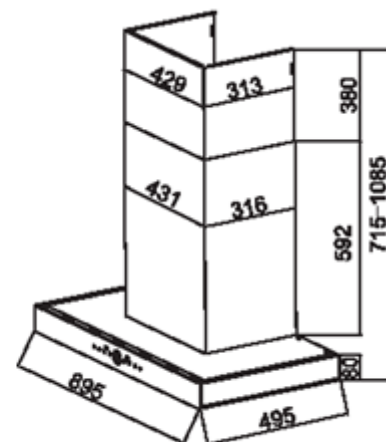
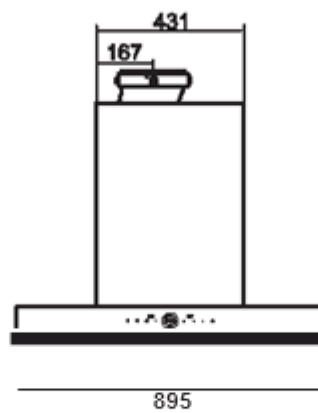
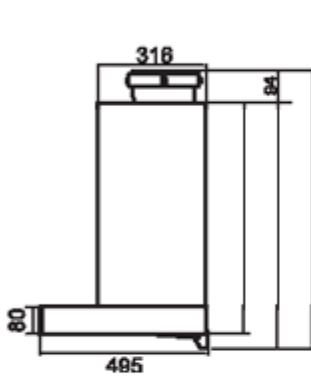
2.1 ขนาดผลิตภัณฑ์



CXW-268-FC988NXSEA



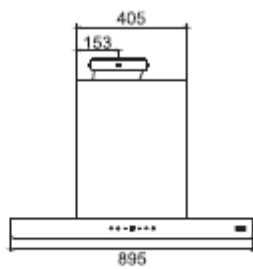
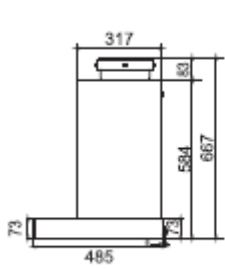
CXW-220-FC968NXSEA



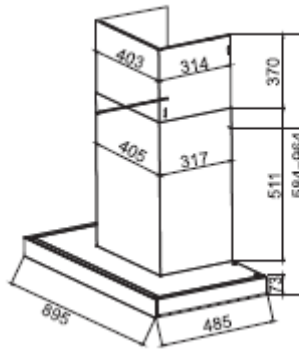
CXW-268-FT966NXSEA

II. แผนภาพผลิตภัณฑ์

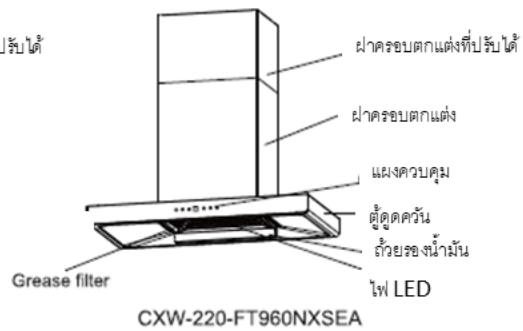
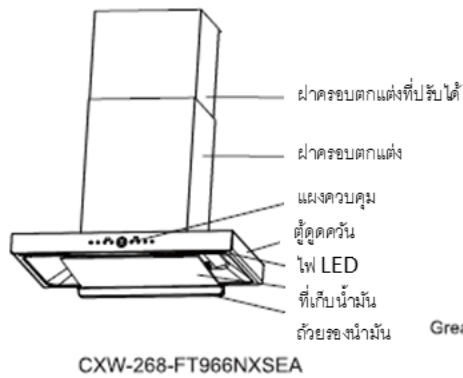
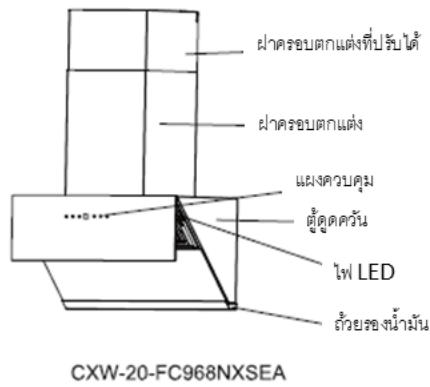
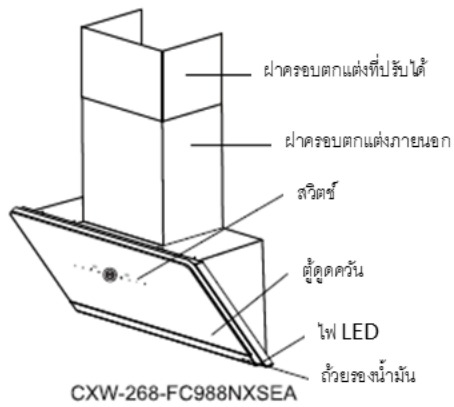
2.1 ขนาดผลิตภัณฑ์



CXW-220-FT960NXSEA



2.2 ชื่ออะไหล่



III. วิธีการติดตั้ง

3.1 ข้อควรระวังก่อนติดตั้ง

- ก่อนติดตั้ง ให้ตรวจสอบอีกครั้งว่าแรงดันไฟฟ้าภายในบ้านตรงกับแรงดันไฟฟ้าที่ระบุบนแผ่นป้ายของเครื่องดูดควัน
- ผนังหรือเพดานที่ใช้ติดตั้งเครื่องดูดควันต้องมีความแข็งแรงและเรียบสม่ำเสมอเพียงพอที่จะรองรับน้ำหนักของเครื่องดูดควันได้ โดยผนังควรเป็นวัสดุที่ไม่ติดไฟ และห้ามติดตั้งเครื่องดูดควันบนผนังที่ทำจากวัสดุไวไฟ เช่น ไม้
- เพื่อป้องกันไฟไหม้ กรุณาระบายก๊าซไอเสียออกสู่ปล่องระบายอากาศเย็นของอาคารหรือภายนอกอาคาร
- วิธีการระบายของเครื่องดูดควันนี้เป็นแบบระบายออกภายนอก
- ห้ามติดตั้งเครื่องดูดควันในขณะที่ห้องครัวกำลังตกแต่งหรือปรับปรุง เพราะวัสดุก่อสร้าง ฝุ่น สี ทินเนอร์ และไอระเหยต่าง ๆ อาจทำให้พื้นผิวของเครื่องดูดควันเกิดการกัดกร่อนหรือหมองได้ ดังนั้นควรติดตั้งเครื่องดูดควันหลังจากตกแต่งเสร็จเรียบร้อยแล้ว
- การติดตั้งเครื่องดูดควันต้องดำเนินการโดยผู้เชี่ยวชาญอย่างน้อย 2 คนขึ้นไป เพื่อป้องกันอันตรายหรือความเสียหาย
- เครื่องดูดควันจะต้องติดตั้งให้อยู่ในแนวระดับ แน่นหนา และมั่นคงหลังการติดตั้ง

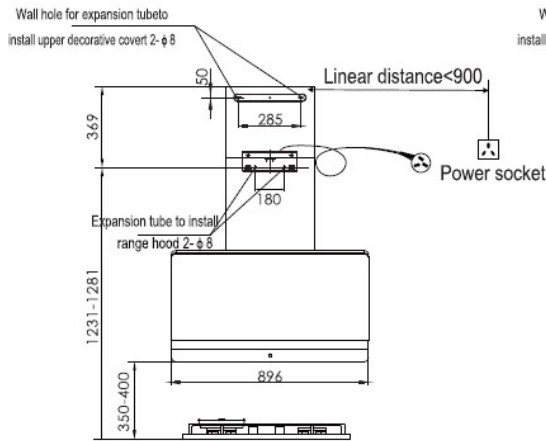
3.2 ตำแหน่งและความสูงในการติดตั้ง

- ติดตั้งเครื่องดูดควันในบริเวณที่แห้งและไม่มีแสงแดดส่องถึงโดยตรง
- หากติดตั้งเครื่องดูดควันร่วมกับตู้แขวน จะต้องเว้นพื้นที่เพียงพอสำหรับการติดตั้ง ถอดประกอบ และการบำรุงรักษาเครื่องดูดควันได้อย่างสะดวก
- เครื่องดูดควันควรติดตั้งให้อยู่ใกล้กับทางออกของปล่องระบายอากาศสาธารณะหรือผนังด้านนอกให้มากที่สุด เพื่อลดระยะทางระหว่างทางออกของเครื่องดูดควันกับทางระบายอากาศ และเพื่อให้แน่ใจว่าท่อระบายอากาศมีความยาวเพียงพอ
- เครื่องดูดควันต้องติดตั้งอยู่ในแนวราบ เหนือเตา และอยู่ในแนวแกนเดียวกับเตา
- หากติดตั้งเครื่องดูดควันเหนือเตาแก๊ส ระยะห่างขั้นต่ำระหว่างพื้นผิวรองของอุปกรณ์ทำอาหารบนเตากับส่วนล่างสุดของเครื่องดูดควันจะต้องไม่น้อยกว่า 650 มม. และหากในคู่มือติดตั้งของเตาแก๊สมีการระบุระยะห่างที่มากกว่านี้ ก็ให้ใช้ระยะนั้นเป็นเกณฑ์ในการติดตั้ง

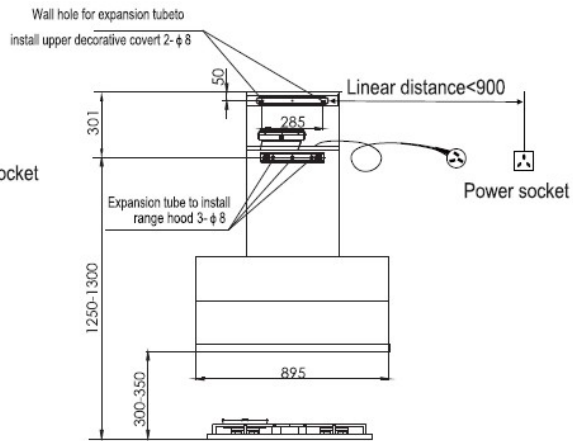
III. วิธีการติดตั้ง

3.3 การติดตั้งแผ่นแขวนของเครื่องทั้งหมดและแผ่นตกแต่งที่ปรับได้

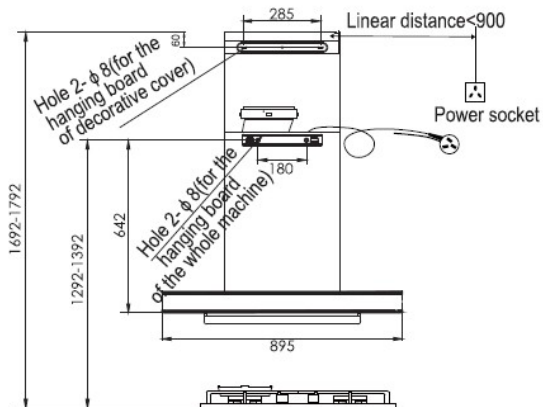
- โปรดทำตามขั้นตอนตามภาพด้านล่าง เพื่อหาดำแหน่งติดตั้งแผ่นแขวนของตัวเครื่องทั้งหมดและแผ่นตกแต่งที่สามารถปรับได้บนผนัง ซึ่งเป็นบริเวณที่ติดตั้งเครื่องดูดควัน
- ขณะวัดเส้น ควรใช้ดินสอดหรือปากกาที่สามารถลบได้ เพื่อให้สามารถลบรอยออกได้ง่ายหลังติดตั้ง
- ขณะวัดเส้น ควรใช้ระดับน้ำ (Level gauge) เพื่อให้แน่ใจว่าเส้นที่วาดเป็นแนวตั้งฉากและแนวนอนอย่างถูกต้อง และเพื่อให้เครื่องดูดควันอยู่ในแนวระนาบเมื่อติดตั้ง
- ที่ตำแหน่งรูยึดบนผนัง ให้เจาะรูจำนวน 6 รู โดยใช้สว่านขนาดเส้นผ่านศูนย์กลาง 8 มม. และความลึก 50-60 มม.
- ขณะเจาะรู ควรหลีกเลี่ยงสายไฟที่ฝังอยู่ในผนังและอุปกรณ์ซ่อนอื่น ๆ เพื่อหลีกเลี่ยงความเสี่ยงจากไฟฟ้าช็อตและความเสียหายต่ออุปกรณ์ที่ซ่อนอยู่ ห้าม เจาะรูใหญ่เกินไป เพราะอาจทำให้พลาสติกหลวม และเกิดอุบัติเหตุจากการหลุดร่วง
- กดพลาสติก (Plastic expansion tubes) ที่ให้มาพร้อมเครื่องลงในรูบนผนัง และติดตั้งแผ่นแขวนของตัวเครื่องทั้งหมดให้แน่น



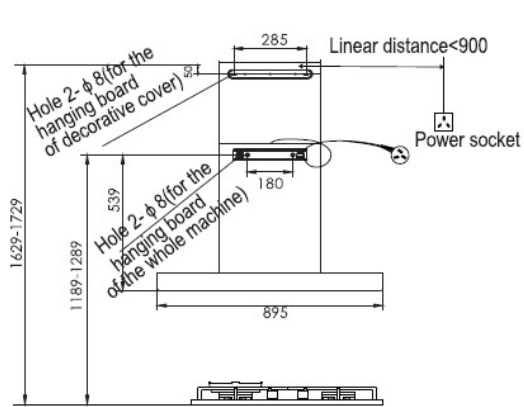
CXW-268-FC988NXSEA



CXW-220-FC968NXSEA



CXW-268-FT966NXSEA



CXW-220-FT960NXSEA

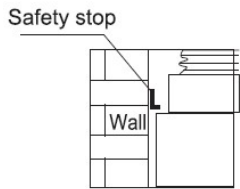
Unit : mm

III. วิธีการติดตั้ง

3.4 การติดตั้งตัวเครื่องดูดควัน

■ ยกตัวเครื่องดูดควันแขวนเข้ากับแผ่นแขวนที่ยึดติดไว้บนผนัง ตรวจสอบให้แน่ใจว่าตัวเครื่องติดตั้งแน่นหนา ไม่หลุดหรือสั่นคลอน และทำการปรับระดับให้ได้แนวระนาบ

■ ยึดสกรูตัวหยุดความปลอดภัย (Safety stop) เข้ากับรูของมันตามภาพทางขวา



3.5 การติดตั้งท่อระบายอากาศ

■ วางแคลมป์ปลี๊ยก (Rotating clamp) ของช่องระบายอากาศบนท่อให้อยู่ในทิศทางที่ถูกต้อง จากนั้นใส่ท่อระบายอากาศเข้าไปในร่องวงแหวนด้านล่างของช่องอากาศให้อยู่ในทิศทางที่ถูกต้อง

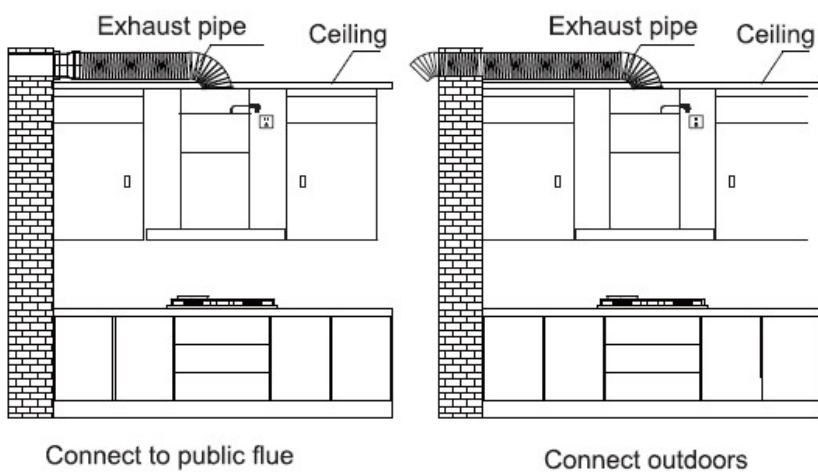
■ สุดท้าย ใส่แคลมป์เข้าในช่องเสียบทั้ง 4 ด้านของช่องระบายอากาศ แล้วกดแคลมป์ลงให้แน่นเพื่อให้ขาแคลมป์ล็อกอยู่ในตำแหน่งอย่างถูกต้อง

■ ขณะติดตั้งท่อระบายอากาศ ควรตรวจสอบให้แน่ใจว่าวาล์วกันกลับ (Check valve) ของเครื่องดูดควันและช่องระบายของท่อร่วม (Public flue) สามารถเปิด-ปิดได้อย่างปกติ

■ หลีกเลี่ยงการโค้งงอของท่อมามากเกินไป มุมโค้งควรมีน้อยกว่า 90 องศา และอย่าให้ท่อแบนหรือบวม เพื่อป้องกันแรงดันอากาศสูง ซึ่งอาจส่งผลให้การระบายอากาศลดลง

■ ห้ามเชื่อมต่อท่อระบายอากาศเฉพาะของเครื่องดูดควันนี้กับท่อที่มีขนาดเส้นผ่านศูนย์กลางเล็กกว่า เพราะจะทำให้ประสิทธิภาพการระบายอากาศลดลง

■ หากต้องเชื่อมต่อท่อระบายอากาศเข้ากับท่อร่วม (Public flue) **ไม่ควรเสียบท่อลึกเกินไป** เพราะจะเพิ่มแรงดันของการระบายอากาศ แนะนำให้ติดตั้งวาล์วกันกลับที่จุดเชื่อมต่อระหว่างท่อระบายอากาศกับท่อร่วม

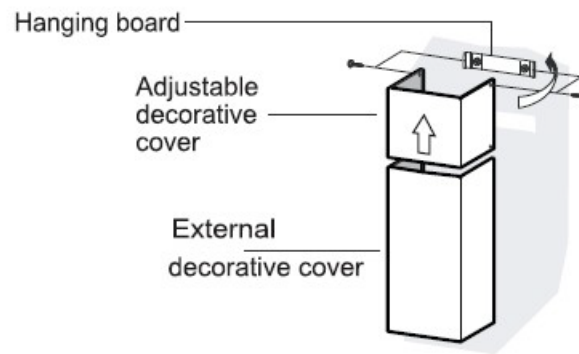


■ หากต้องการเชื่อมต่อท่อระบายอากาศออกนอกอาคาร แนะนำให้ติดตั้ง "หน้าต่างบังลม" (Blind window) ที่จุดเชื่อมต่อระหว่างท่อกับผนังภายนอก เพื่อป้องกันลมจากภายนอกพัดย้อนกลับเข้าเครื่อง

III. วิธีการติดตั้ง

3.6 การติดตั้งแผ่นตกแต่งที่ปรับได้

- ดึงแผ่นตกแต่งที่ปรับได้ออกจากแผ่นนอก จากนั้นแยกด้านข้างทั้งสองออกเล็กน้อย แล้วติดตั้งไว้ด้านหลังของแผ่นแขวนที่ยึดติดกับผนังไว้แล้ว ตรวจสอบให้แน่ใจว่าแผ่นตกแต่งวางอยู่ในตำแหน่งที่ต้องการ
- ยึดแผ่นตกแต่งเข้ากับแผ่นแขวนของแผ่นตกแต่งโดยใช้สกรูที่ให้มาพร้อมเครื่อง (ดูภาพด้านขวาประกอบ)



3.7 การติดตั้งถ้วยรองน้ำมัน

- ติดตั้งถ้วยรองน้ำมันให้ถูกต้องในตำแหน่งที่กำหนดของเครื่องดูดควัน และต้องมั่นใจว่าติดตั้งอย่างถูกวิธีและแน่นหนา

3.8 การทดสอบการทำงาน

- หลังจากติดตั้งเสร็จเรียบร้อยแล้ว กรุณาทำความสะอาดพื้นผิวของเครื่องดูดควันก่อน จากนั้นเสียบปลั๊กเครื่องดูดควันเข้ากับเต้ารับเฉพาะ และทดสอบการทำงานตามคำแนะนำในหัวข้อ "วิธีการใช้งาน" เพื่อตรวจสอบว่าเครื่องดูดควันทำงานได้ตามปกติหรือไม่

IV. วิธีการใช้งาน

4.1 หมายเหตุ

- กรุณาถอดฟิล์มป้องกัน (ถ้ามี) ออกจากเครื่องดูดควันก่อนใช้งาน
- ต้องเปิดเครื่องดูดควันก่อนทำอาหารทุกครั้ง เพื่อป้องกันความเสียหายจากอุณหภูมิสูง หลังจากทำอาหารเสร็จแล้ว แนะนำให้เปิดเครื่องดูดควันต่ออีกเล็กน้อยเพื่อช่วยระบายควันในห้องให้หมดจด
- ห้ามใช้ไฟโดยตรงเผาเครื่องดูดควัน เพราะอาจทำให้เครื่องเสียหายและเกิดอันตราย
- ห้ามย่างอาหารหรือเผาวัตถุใด ๆ ได้เครื่องดูดควันโดยตรง เพื่อหลีกเลี่ยงอันตราย
- ปรับระดับไฟของเตาแก๊สให้เปลวไฟอยู่ใต้ก้นภาชนะอย่างพอดี และอย่าให้ไฟลุกลามเกินออกมา
- ขณะทอดอาหารด้วยอุณหภูมิสูง ห้ามละจากบริเวณนั้น โดยไม่ดูแล เพราะอุณหภูมิอาจสูงมากจนทำให้เครื่องดูดควันร้อนเกินไป หรือไขมันที่สะสมอยู่บนเครื่องอาจติดไฟได้
- ห้ามสัมผัสฝาครอบหลอดไฟขณะที่หลอดยังเปิดอยู่หรือหลังปิดไม่นาน เพื่อป้องกันการถูกลวก
- ขณะใช้งานเครื่องดูดควัน หลีกเลี่ยงการเปิดหน้าต่างหรือประตูมากเกินไป เพราะลมแรงอาจรบกวนการดูดควัน
- อุณหภูมิรอบบริเวณเครื่องดูดควันต้องไม่เกิน 40°C
- ห้ามให้เด็ก หรือบุคคลที่มีปัญหาทางร่างกายหรือจิตใจ ใช้หรือเล่นกับเครื่องดูดควัน โดยไม่มีผู้ดูแลหรือแนะนำ
- หากพบอาการผิดปกติระหว่างใช้งาน (เช่น เสียงผิดปกติ, สั่น, กลิ่นแปลก, ควัน, ความร้อน ฯลฯ) ให้หยุดใช้งานทันที ปิดเครื่องหรือถอดปลั๊กออก และติดต่อศูนย์บริการลูกค้าของเรา
- หากไม่ใช้งานเครื่องดูดควันเป็นเวลานาน ควรปิดสวิตช์หรือถอดปลั๊กออก

IV. วิธีการใช้งาน

4.2 วิธีการใช้งาน

การใช้งานสวิตช์ของรุ่น CXW-220-FC968NXSEA / CXW-220-FT960NXSEA



การเริ่มต้นระบบ

เมื่อเปิดเครื่อง (จ่ายไฟให้ผลิตภัณฑ์) จะมีเสียง “บี๊บ” ดังขึ้น พร้อมกับไฟแสดงสถานะสีขาวของปุ่มทั้งหมดและหน้าจอแสดงผลจะติดขึ้นเป็นเวลา 2 วินาที จากนั้นเครื่องจะเข้าสู่โหมดสแตนด์บาย

ในโหมดสแตนด์บาย ไอคอนหรือสัญลักษณ์อื่น ๆ จะไม่สว่างขึ้น

การเปิด/ปิดเครื่อง (ON/OFF)

แตะปุ่ม "Power" จะมีเสียง “บี๊บ” ดังขึ้น และเครื่องจะเปิดทำงานในระดับความแรงที่จำได้ล่าสุด (ถ้ามี) ซึ่งหมายถึงระดับความแรงก่อนเข้าสู่โหมดหน่วงปิด (Delay-off)

หากไม่มีการจดจำระดับความแรง เครื่องจะเปิดในระดับ ระดับที่ 5

หลังจากเปิดแล้ว จะมีเพียงไฟแสดงสถานะของปุ่ม Power, ไฟระดับความแรงที่เลือก และปุ่มปรับระดับแรงลม (+/-) ที่แสดงผลอยู่ โดยเครื่องจะเข้าสู่สถานะ “เปิดใช้งาน”

หากแตะปุ่ม "Power" อีกครั้ง จะมีเสียง “บี๊บ” และเครื่องจะเข้าสู่ โหมดหน่วงปิด โดยค่าเริ่มต้นจะหน่วงเวลา 3 นาที (ดูรายละเอียดเพิ่มเติมในหัวข้อฟังก์ชัน Delay-Off)

ถ้าแตะปุ่ม Power ซ้ำอีกครั้ง ไฟของปุ่มทั้งหมดจะดับ และเครื่องจะเข้าสู่ โหมดปิดการทำงาน

การตั้งค่าความแรงลม (Wind Settings)

เมื่ออยู่ในสถานะเปิดเครื่องอยู่ ให้แตะปุ่ม "+" หรือ "-" จะมีเสียง “บี๊บ” ดังขึ้น เพื่อปรับระดับความแรงของลม ไฟแสดงสถานะที่ตรงกับปุ่มที่แตะจะติดขึ้น และตัวเลขบนหน้าจอดิจิทัลจะแสดงระดับความแรงลมในขณะนั้น ความแรงลมสามารถปรับได้ระหว่างระดับ 1 ถึง 8 โดยใช้ปุ่ม "+" และ "-"

IV. วิธีการใช้งาน

ฟังก์ชันผัดไฟแรง (Stir fry function)

ในขณะที่เครื่องเปิดอยู่ ให้แตะปุ่ม "Boost" เครื่องจะเข้าสู่ระดับความแรงลมสูงสุดที่ ระดับ 9

หน้าจอดิจิทัลจะแสดงหมายเลข 9 พร้อมเริ่มนับถอยหลัง 3 นาที

เมื่อครบ 3 นาที เครื่องจะกลับไปยังระดับความแรงลมเดิมก่อนหน้า

ถ้าภายใน 3 นาทีนี้แตะปุ่ม "Boost" อีกครั้ง เครื่องจะส่งเสียงบีบ และกลับไปยังระดับความแรงลมเดิมทันที

สวิตช์ไฟ (Light Switch)

ในโหมดสแตนด์บายหรือเปิดเครื่อง

แตะปุ่ม "Light" จะมีเสียง "บีบ" ดังขึ้น

ไฟของปุ่มจะติดขึ้น ไฟแสดงสถานะที่เกี่ยวข้องก็จะติด และไฟส่องสว่างจะเปิดทำงาน

หากแตะปุ่ม "Light" อีกครั้ง ไฟแสดงสถานะจะดับ และไฟส่องสว่างจะปิด

สำหรับรุ่น 968/988

ในโหมดสแตนด์บาย

แตะปุ่ม "Light" จะมีเสียง "บีบ" พร้อมกับการเปิดบานปิด (flap) และไฟจะติดสว่าง

หากแตะปุ่ม "Light" อีกครั้ง บานปิดจะปิดลง ไฟแสดงสถานะจะดับ และไฟส่องสว่างจะปิด

ฟังก์ชันหน่วงเวลาปิดเครื่อง (Delay-Off)

ในขณะที่เครื่องเปิดอยู่

แตะปุ่ม "Power" จะมีเสียง "บีบ" ดังขึ้น ไฟแสดงสถานะพาวเวอร์จะกระพริบ และตั้งค่าเริ่มต้นที่ระดับความแรงลมที่ 5 พร้อมแสดงสถานะระดับความแรงลมที่เลือกไว้

ระบบจะเริ่มทำงานในโหมด Delay-Off โดยค่าเริ่มต้น เครื่องจะทำงานต่อในระดับความแรงลม 5 เป็นเวลา 3 นาที (ซึ่งสามารถปรับเวลานี้ได้โดยการกดปุ่ม "+" หรือ "-") จากนั้นเครื่องจะปิดอัตโนมัติ

เมื่อฟังก์ชัน Delay-Off กำลังทำงาน หากแตะปุ่ม "Power" อีกครั้ง ฟังก์ชันหน่วงเวลาปิดเครื่องจะถูกยกเลิก

เมื่อเวลาหน่วงปิดเครื่องครบ เครื่องจะปิดทำงาน และไฟส่องสว่างจะดับลง

IV. วิธีการใช้งาน

แจ้งเตือนทำความสะอาดแรงกรองน้ำมัน

หลังจากเปิดเครื่องครั้งแรก ระบบจะบันทึกเวลาการใช้งานสะสม เมื่อเวลาการใช้งานสะสมครบ 50 ชั่วโมง จอแสดงผลดิจิทัลจะแสดงตัวอักษร "F" และปุ่ม "+" จะกระพริบ ผู้ใช้สามารถติดต่อช่างผู้เชี่ยวชาญหรือตามคำแนะนำการถอดเพื่อถอดและทำความสะอาดแรงกรองน้ำมันได้ กดปุ่ม "+" ค้างไว้ 3 วินาทีเพื่อล้างการแจ้งเตือน (เริ่มนับเวลาการใช้งานใหม่อีก 50 ชั่วโมง)

การเชื่อมต่อการทำงานร่วมกัน (Linkage)

1. การจับคู่รหัส (Match code):

ในขณะที่เครื่องอยู่ในสถานะปิด กดปุ่ม "Linkage" ค้างไว้ 3 วินาที ตัวเครื่องจะเข้าสู่โหมดจับคู่รหัสและไอคอนการเชื่อมต่อจะกระพริบ

หากไม่ได้รับสัญญาณเชื่อมต่อที่ถูกต้องภายใน 60 วินาที เครื่องจะออกจากโหมดจับคู่รหัสโดยอัตโนมัติ

หากได้รับสัญญาณเชื่อมต่อที่ถูกต้องภายใน 60 วินาที เครื่องจะเข้าสู่โหมดเปิด เปิดพัดลม และทำงานในระดับสูงสุด

ไม่สามารถปิดฟังก์ชันการเชื่อมต่อได้หลังจากที่จับคู่รหัสสำเร็จแล้ว

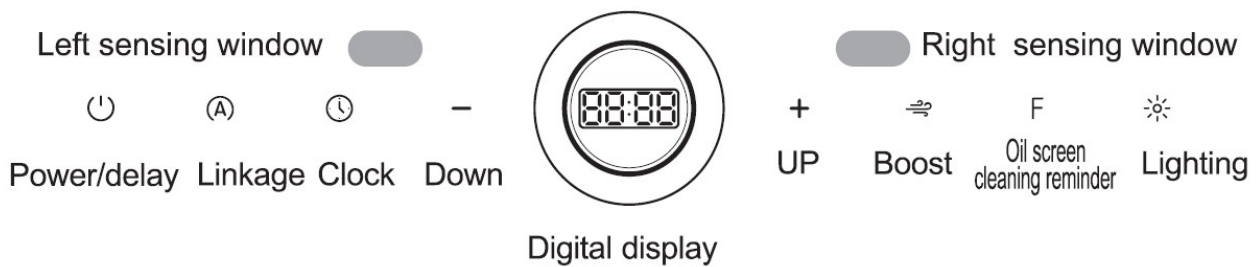
2. การเชื่อมต่อการทำงานร่วมกัน (Linkage)

เมื่อเปิดใช้งานฟังก์ชันการเชื่อมต่อ:

- ขณะที่เครื่องอยู่ในโหมดสแตนด์บาย หากได้รับสัญญาณเชื่อมต่อจากเตา เครื่องจะเปิดทำงานและเข้าสู่ระดับการทำงานสูงสุด โดยไอคอนการเชื่อมต่อจะสว่างขึ้น
- หากเครื่องอยู่ในโหมดสแตนด์บาย จะสามารถเปิดพัดลมให้ทำงานในระดับสูงสุดได้โดยตรง และไอคอนการเชื่อมต่อจะสว่างขึ้น
- หากเครื่องดูคควันไม่ได้รับสัญญาณเชื่อมต่อที่ถูกต้องภายใน 35 วินาทีขณะทำงาน จะเข้าสู่โหมดหน่วงเวลาปิดเครื่อง (Delay-Off)

IV. วิธีการใช้งาน

CXW-268-FC988NXSEA / CXW-268-FT966NXSEA การใช้งานสวิตช์



การเริ่มต้นระบบ (Initialization)

เมื่อเปิดเครื่อง จะมีเสียง "บี๊บ" พร้อมกับไฟสีขาวของปุ่มทั้งหมดและหน้าจอแสดงผลติดขึ้นเป็นเวลา 2 วินาที จากนั้นเครื่องจะเข้าสู่โหมดสแตนด์บาย โดยหน้าจอนาฬิกาจะแสดงเวลา "12:00"

ในโหมดสแตนด์บาย หน้าจอจะแสดงเวลาในรูปแบบดิจิทัล ส่วนไอคอนแสดงสถานะอื่น ๆ จะดับทั้งหมด หลังจากจับคู่รหัสสำเร็จ ไอคอนการเชื่อมต่อ (Linkage) จะติดค้างไว้

การเปิด/ปิดเครื่อง (ON/OFF)

แตะปุ่ม "Power" หรือ โบกมือ ไปทางขวา จะมีเสียง "บี๊บ" และเครื่องจะเปิดทำงานที่ระดับพลังงานที่เคยใช้งานล่าสุด (หากมีการจดจำไว้) ซึ่งเป็นระดับพลังงานก่อนเข้าสู่โหมดหน่วงเวลาปิด หากไม่มีการจดจำระดับพลังงาน เครื่องจะเปิดที่ระดับพลังงานระดับ 5 หลังจากนั้น จะมีเพียงไฟแสดงสถานะ Power, ไฟแสดงระดับพลังงาน และปุ่มปรับระดับพลังงาน (+/-) ที่แสดงผล เครื่องจะเข้าสู่สถานะ "เปิดใช้งาน" (Open)

แตะปุ่ม "Power" อีกครั้ง จะมีเสียง "บี๊บ" และเครื่องจะเข้าสู่โหมดหน่วงเวลาปิด (Delay-Off) โดยตั้งค่าหน่วงเวลาไว้ที่ 3 นาทีเป็นค่าเริ่มต้น (ดูรายละเอียดในหัวข้อฟังก์ชันหน่วงเวลาปิด)

หากกดปุ่ม Power อีกครั้ง ไฟแสดงทั้งหมดจะดับ และเครื่องจะเข้าสู่โหมดปิด (Shutdown)

การตั้งค่าระดับพลังงาน (Power Settings)

ขณะเครื่องอยู่ในสถานะเปิด สามารถแตะปุ่ม "+/-" หรือ โบกมือ ไปทางซ้ายและขวา (เพิ่มระดับพลังงานเมื่อ โบกจากซ้ายไปขวา และลดระดับเมื่อ โบกจากขวาไปซ้าย) พร้อมเสียง "บี๊บ" เพื่อปรับระดับพลังงานได้

ปุ่มความแรงลมที่แตะจะสอดคล้องกับไฟแสดงสถานะ และระดับพลังงานปัจจุบันจะแสดงในวงแหวนไฟ

สามารถปรับระดับความแรงลมได้ในช่วง "1 ~ 8" ผ่านการแตะปุ่ม "+/-" หรือ โบกมือ ซ้าย-ขวา โดยวงแหวนไฟจะแสดงตำแหน่งระดับที่สอดคล้องกัน (1 ถึง 8)

นอกจากนี้ยังสามารถตั้งค่าระดับความแรงลมได้โดยการแตะที่วงแหวนแสดงผลดิจิทัลโดยตรง

IV. วิธีการใช้งาน

ฟังก์ชันเร่งพลังงาน (Boost Function)

ขณะเครื่องอยู่ในสถานะเปิด หากแตะปุ่ม "Boost" เครื่องจะเข้าสู่ระดับพลังงานระดับ 9 โดยหน้าจอดิจิทัลจะแสดงเวลานับถอยหลัง 3 นาที (ตั้งแต่ 03:00 ถึง 00:00)

หลังจากทำงานครบ 3 นาที เครื่องจะกลับสู่ระดับพลังงานเดิมโดยอัตโนมัติ

หากแตะปุ่ม "Boost" อีกครั้งภายใน 3 นาที พร้อมเสียง "บี๊บ" เครื่องจะกลับไปยังระดับพลังงานก่อนหน้า

สวิตช์ไฟส่องสว่าง (Light Switch)

ในโหมดสแตนด์บายหรือโหมดเปิดเครื่อง หากแตะปุ่ม "Light" พร้อมเสียง "บี๊บ" ไฟของปุ่มจะติดขึ้น ไฟแสดงสถานะที่เกี่ยวข้องจะติด และไฟส่องสว่างจะเปิดทำงาน

หากแตะปุ่ม "Light" อีกครั้ง ไฟแสดงสถานะจะดับ และไฟส่องสว่างจะปิดลง

รุ่น 968/988

ในโหมดสแตนด์บาย หากแตะปุ่ม "Light" พร้อมเสียง "บี๊บ" ฝาบานจะเปิดออก และไฟส่องสว่างจะเปิด

หากแตะปุ่ม "Light" อีกครั้ง ฝาจะปิด ไฟแสดงสถานะจะดับ และไฟส่องสว่างจะปิดลง

ฟังก์ชัน Delay-Off

ในขณะที่พัดลมเปิดอยู่ จะมีโหมดการทำงาน 2 แบบ ดังนี้:

1. แตะปุ่ม "Power"

จะมีเสียงบี๊บขึ้น ดัชนีแสดงสถานะกำลังไฟจะกระพริบ ตั้งค่าเริ่มต้นที่เกียร์ 5 และแสดงสถานะเกียร์ที่ตรงกัน ระบบจะเริ่มทำงานฟังก์ชัน "Delay-Off" โดยค่าเริ่มต้น พัดลมจะทำงานที่เกียร์ 5 เป็นเวลา 3 นาที (สามารถปรับเวลานี้ได้ด้วยปุ่ม "+/-") จากนั้นจะปิดเครื่อง เมื่อฟังก์ชัน "Delay-Off" ทำงานอยู่ หากแตะปุ่ม "Power" อีกครั้ง จะเป็นการปิดฟังก์ชัน Delay-Off หลังจากเวลาของ Delay-Off หมด พัดลมจะปิดและไฟแสดงสถานะจะดับลง

2. โดยการควบคุมด้วยท่าทาง (โบกมือจากขวาไปซ้าย เฉพาะเมื่อพัดลมอยู่ที่เกียร์ 1 เท่านั้น)

ดัชนีแสดงสถานะกำลังไฟจะกระพริบ ตั้งค่าเริ่มต้นที่เกียร์ 5 และแสดงสถานะเกียร์ที่ตรงกัน ระบบจะเริ่มทำงานฟังก์ชัน "Delay-Off" พัดลมจะทำงานที่เกียร์ 5 เป็นเวลา 3 นาที (สามารถปรับเวลานี้ได้ด้วยปุ่ม "+/-") แล้วจะปิดเครื่อง เมื่อฟังก์ชัน "Delay-Off" ทำงานอยู่ ให้โบกมือจากขวาไปซ้ายอีกครั้งเพื่อปิดฟังก์ชันนี้ หลังจากเวลาของ Delay-Off หมด พัดลมจะปิดและไฟแสดงสถานะจะดับลง

IV. วิธีการใช้งาน

แจ้งเตือนทำความสะอาดตะแกรงกรองน้ำมัน

หลังจากเปิดเครื่องครั้งแรก ระบบจะบันทึกเวลาการทำงานสะสม เมื่อเวลาการทำงานถึง 50 ชั่วโมง ไฟแสดงสถานะปุ่มทำความสะอาดตะแกรงกรองน้ำมัน "F" จะกระพริบ

ผู้ใช้สามารถติดต่อช่างผู้เชี่ยวชาญ หรือตามคำแนะนำการถอดประกอบเพื่อนำตะแกรงกรองน้ำมันออกมาทำความสะอาด

หลังจากใส่ตะแกรงกรองน้ำมันกลับเข้าที่แล้ว ให้กดปุ่ม "Oil Screen Cleaning" ค้างไว้ 3 วินาที เพื่อยกเลิกการแจ้งเตือน (นับเวลาทำงานใหม่อีก 50 ชั่วโมง)

ท่าทางควบคุม (Gesture Control)

- ต้องโบกมือในแนวตรงหน้าช่องเซนเซอร์ซ้ายและขวา
- ในสถานะปิดเครื่อง:
 - โบกมือไปทางซ้ายเพื่อให้เครื่องปิดอยู่
 - โบกมือไปทางขวาเพื่อเปิดเครื่อง
 - เมื่อเปิดเครื่องครั้งแรก ระดับกำลังไฟเริ่มต้นคือ "5"
 - ครั้งถัดไป (ไม่ใช่โหมด Delay-Off) จะกลับไปใช้ระดับกำลังไฟที่ใช้ล่าสุด
- ในสถานะเปิดเครื่อง:
 - โบกมือไปทางซ้ายเพื่อลดระดับกำลังไฟ จาก Boost ไปยังระดับ 8 ... 1 รวมถึงโหมด Delay-Off จนเครื่องปิด
 - โบกมือไปทางขวาเพื่อเพิ่มระดับกำลังไฟ จาก 1 ... 8 ไปยัง Boost โดยไม่มีการกระทำอื่นเพิ่ม
- เมื่อเปิดใช้งานโหมด Delay-Off:
 - โบกมือไปทางซ้ายเพื่อปิดเครื่อง
 - โบกมือไปทางขวาเพื่อเปิดเครื่องที่ระดับกำลังไฟ 6
- ในโหมดตั้งเวลานาฬิกา:
 - ไม่มีการตอบสนองเมื่อโบกมือซ้ายหรือขวา
- ในโหมดตั้งค่าท่าทางควบคุม:
 - ไม่มีการตอบสนองเมื่อโบกมือซ้ายหรือขวา

IV. วิธีการใช้งาน

เปิดหรือปิดฟังก์ชันท่าทางควบคุม

- ในสถานะปิดเครื่อง ให้กดปุ่ม "Power" ค้างไว้ 3 วินาที เพื่อเข้าสู่โหมดตั้งค่าท่าทางควบคุม
- แตะปุ่ม "+" ไฟแสดงสถานะ "+" จะกระพริบ และเปิดใช้งานฟังก์ชันท่าทางควบคุม
- แตะปุ่ม "-" ไฟแสดงสถานะ "-" จะกระพริบ และปิดใช้งานฟังก์ชันท่าทางควบคุม
- ในโหมดตั้งค่าท่าทาง หากกดปุ่ม "Power" หรือไม่มีการทำงานใด ๆ เป็นเวลา 3 วินาที เครื่องจะกลับสู่สถานะปิด
- ฟังก์ชันท่าทางควบคุมจะถูกเปิดใช้งานโดยอัตโนมัติทุกครั้งที่เปิดเครื่อง

ฟังก์ชันนาฬิกา

ในสถานะปิดเครื่อง ให้กดปุ่มนาฬิกาค้างไว้ 3 วินาที เพื่อเข้าสู่โหมดตั้งค่าชั่วโมง

จอแสดงผลสองหลักแรกจะแสดง "00" หรือแสดงตัวเลขชั่วโมงที่ตั้งไว้ก่อนหน้ากดปุ่ม "+" หรือ "-" เพื่อเพิ่มหรือลดจำนวนจนกว่าจะตั้งค่าครบ จากนั้นกดปุ่มนาฬิกาเพื่อเข้าสู่โหมดตั้งค่านาฬิกาที่จอแสดงผลสองหลักจะแสดง "00" หรือแสดงตัวเลขนาฬิกาที่ตั้งไว้ก่อนหน้ากดปุ่ม "+" หรือ "-" เพื่อเพิ่มหรือลดจำนวนจนกว่าจะตั้งค่าครบกดปุ่มนาฬิกาอีกครั้งเพื่อออกจากโหมดตั้งค่าและกลับสู่สถานะปิดเครื่อง

(หมายเหตุ: นาฬิกาจะแสดงเวลาแบบ 24 ชั่วโมง และจะแสดงผลต่อเนื่องแม้ในสถานะปิดเครื่อง)

ฟังก์ชันเชื่อมโยง (Linkage)

1. การจับคู่รหัส (Match code)

ในสถานะปิดเครื่อง กดปุ่มเชื่อมโยง (linkage) ค้างไว้ 3 วินาที เครื่องจะเข้าสู่โหมดเชื่อมโยงและจับคู่รหัส ไอคอนเชื่อมโยงจะกระพริบ หากเครื่องไม่ได้รับสัญญาณเชื่อมโยงที่ถูกต้องภายใน 60 วินาที เครื่องจะออกจากโหมดจับคู่รหัสโดยอัตโนมัติหากได้รับสัญญาณเชื่อมโยงที่ถูกต้องภายใน 60 วินาที เครื่องจะเปิดทำงานและเปิดพัดลมที่ระดับสูงสุดฟังก์ชันเชื่อมโยงจะไม่สามารถปิดได้หลังจากจับคู่รหัสสำเร็จแล้ว

2. ฟังก์ชันเชื่อมโยง (Linkage)

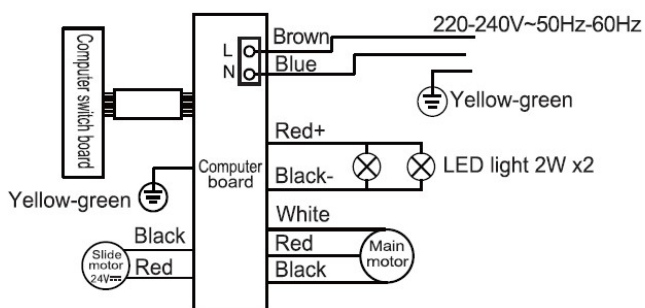
ในสถานะเปิดเครื่อง กดปุ่มเชื่อมโยงหนึ่งครั้งเพื่อปิดการทำงานของฟังก์ชันเชื่อมโยงกดปุ่มเชื่อมโยงค้างไว้ 3 วินาที เพื่อเปิดใช้งานฟังก์ชันเชื่อมโยงหลังจากเปิดใช้งานฟังก์ชันเชื่อมโยงและเชื่อมต่อสำเร็จ ไอคอนเชื่อมโยงจะต้องติดค้างไว้ เมื่อเปิดฟังก์ชันเชื่อมโยงแล้วหากอยู่ในสถานะปิดเครื่อง และได้รับสัญญาณเชื่อมโยงที่ถูกต้อง เครื่องจะเปิดทำงาน พัดลมจะเปิดที่ระดับแรงลมสูงสุด และไอคอนเชื่อมโยงจะติดค้างหากอยู่ในสถานะสแตนด์บาย พัดลมจะเปิดทำงานทันทีที่ระดับแรงลมสูงสุด และไอคอนเชื่อมโยงจะสว่างขึ้นหากไม่พบสัญญาณเชื่อมโยงที่ถูกต้องภายใน 35 วินาที ขณะที่เครื่องดูควันกำลังทำงาน เครื่องจะเข้าสู่โหมด Delay-Off (หน่วงเวลาเพื่อปิดเครื่อง)

V. การบำรุงรักษา

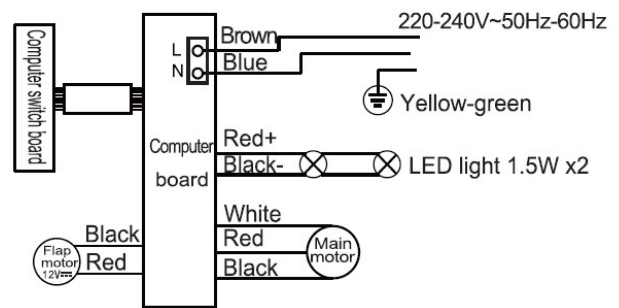
กรุณาเรียกช่างผู้เชี่ยวชาญสำหรับการทำความสะอาดและบำรุงรักษา

โปรดอย่าถอดชิ้นส่วนของผลิตภัณฑ์ด้วยตนเอง

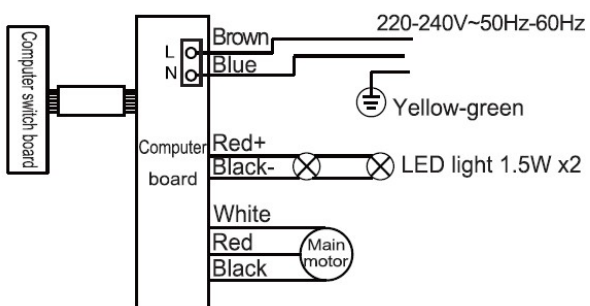
VI. แผงวงจรไฟฟ้า



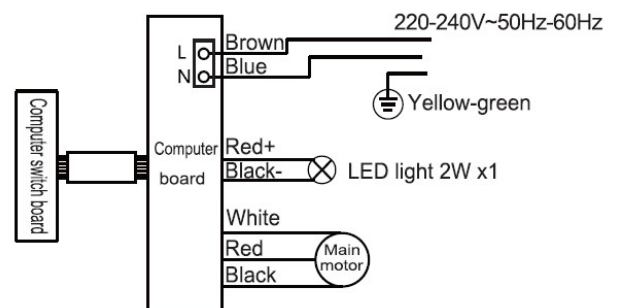
CXW-268-FC988NXSEA



CXW-220-FC968NXSEA



CXW-268-FT966NXSEA



CXW-220-FT960NXSEA

VII. ข้อมูลจำเพาะและพารามิเตอร์ทางเทคนิคของผลิตภัณฑ์

รุ่นของผลิตภัณฑ์	CXW-268-FC988NXSEA	CXW-268-FT966NXSEA	CXW-220-FC968NXSEA	CXW-220-FT960NXSEA
แรงดันไฟฟ้าที่กำหนด	220V-240V			
ความถี่ที่กำหนด	50Hz-60Hz			
กำลังไฟฟ้ารวมที่ใช้สูงสุด	322W	271W	229W	222W
กำลังไฟฟ้าเข้าที่กำหนดของมอเตอร์	268W		220W	
กำลังไฟฟ้าสูงสุดที่ใช้กับไฟส่องสว่าง	2x2W	2x1.5W	2x1.5W	1x2W
ปริมาณลมสูงสุด	25m ³ /min	22m ³ /min	23m ³ /min	20m ³ /min
ปริมาณลมโหมดตัด	26.5m ³ /min	25.5m ³ /min	26m ³ /min	23.5m ³ /min
ปริมาณลมขณะทำงาน	16m ³ /min	14m ³ /min	15m ³ /min	13m ³ /min
ประสิทธิภาพแรงดันรวม	28%	27%	28%	30.5%
ประสิทธิภาพแรงดันรวมสูงสุด	40%	40%	39%	43%
แรงดันคงที่สูงสุดสำหรับการตัด	1020Pa	1040Pa	950Pa	960Pa
ระดับเสียงในห้องกึ่งเก็บเสียง	69dB(A)	67.5dB(A)	67dB(A)	66dB(A)
ระดับเสียงขณะทำงาน	71dB(A)	72dB(A)	71.5dB(A)	71dB(A)
ประสิทธิภาพการลดกลิ่นขณะใช้งาน	97%	98%	97%	97%
การกรองน้ำมัน/ไขมัน	94%	93%	89%	89%
ขนาดเส้นผ่านศูนย์กลางทางออก	φ185mm	φ185mm	φ185mm	φ185mm
น้ำหนักสุทธิ	42kg	31kg	34.5kg	26kg
ขนาดตัวเครื่อง(ยาว x กว้าง x สูง)	896X416X976~1346mm	895X495X715~1085mm	896X361X931~1300mm	895X485X584~964mm
กำลังไฟฟ้าโหมดสแตนด์บาย / ปิดเครื่อง	2.0W/1.0W			
ดัชนีประสิทธิภาพการใช้พลังงาน	ระดับ 1			

VIII. ปัญหาทั่วไปและวิธีการแก้ไข

หากคุณพบความผิดปกติขณะใช้งาน กรุณาหยุดใช้งานทันทีและตรวจสอบตามวิธีการต่อไปนี้:

ปัญหาที่ผิดปกติ	สาเหตุของความผิดปกติ	วิธีการแก้ไข
ฟังก์ชันทั้งหมดไม่ทำงาน	ปลั๊กไฟไม่ได้เสียบหรือเสียบไม่ถูกต้อง	เสียบปลั๊กไฟให้ถูกต้อง
	เต้ารับไม่มีไฟฟ้า	โปรดให้ช่างไฟฟ้ามืออาชีพตรวจสอบและซ่อมบำรุง
	ฟิวส์ของแผงวงจรหลักขาด	เปลี่ยนแผงวงจรหลัก *
มอเตอร์ไม่หมุน และไฟไม่ติด	ปลั๊กไฟไม่ได้เสียบหรือเสียบไม่ถูกต้อง	เสียบปลั๊กไฟให้ถูกต้อง
	เต้ารับไม่มีไฟฟ้า	โปรดให้ช่างไฟฟ้ามืออาชีพตรวจสอบและซ่อมบำรุง
มอเตอร์หมุนได้ แต่ไฟไม่ติด	ไฟยังไม่ได้เปิดใช้งาน	เปิดไฟตามคำแนะนำในคู่มือ
	หลอดไฟขาด	เปลี่ยนหลอดไฟ *
	สวิตช์ควบคุมไฟชำรุด	เปลี่ยนสวิตช์ควบคุม *
	สายไฟหลวม	เชื่อมต่อสายไฟใหม่
มอเตอร์ไม่หมุน แต่ไฟติด	มอเตอร์ชำรุด	เปลี่ยนมอเตอร์ *
	ระบบป้องกันมอเตอร์ร้อนเกิน	เปลี่ยนมอเตอร์ *
	แผงวงจรหลักเสีย	เปลี่ยนแผงวงจรหลัก *
	คาปาซิเตอร์ชำรุด	เปลี่ยนคาปาซิเตอร์ *
	สวิตช์ควบคุมมอเตอร์ชำรุด	เปลี่ยนสวิตช์ควบคุม *
แรงดูดไม่เพียงพอ	ระยะห่างระหว่างเครื่องดูดควันและเตาไกลเกินไป	ปรับความสูงของเครื่องดูดควันตามคู่มือ *
	ไม่ได้ปรับความเร็วรอบสูงสุด	ปรับความเร็วรอบให้สูงสุด
	การถ่ายเทอากาศในครัวมากเกินไป	ปิดประตูหน้าต่างบางส่วน
	วาล์วตรวจสอบที่ช่องระบายหรือปล่องสาธารณะเปิดไม่ปกติ	ปรับวาล์วตรวจสอบหรือปล่องให้อยู่ในสภาพปกติ *
เครื่องดูดควันสั่นแรงมาก	ติดตั้งเครื่องดูดควันไม่แน่นหนา	ติดตั้งเครื่องดูดควันใหม่
	ตัวเครื่องดูดควันบิดเบี้ยว	เปลี่ยนเครื่องดูดควัน *
	ใบพัดบิดเบี้ยว	เปลี่ยนใบพัด *
	ใบพัดบิดเบี้ยวหรือไม่สมดุล	เปลี่ยนใบพัด *
มีเสียงดังผิดปกติ	มีสิ่งแปลกปลอมในท่ออากาศ	เอาสิ่งแปลกปลอมออก *
	วาล์วตรวจสอบที่ช่องระบายเปิดไม่ปกติ	ปรับวาล์วตรวจสอบที่ช่องระบาย *

ตามวิธีการแก้ไขปัญหาข้างต้น หากเครื่องดูดควันยังไม่สามารถทำงานได้ตามปกติ

กรุณาติดต่อศูนย์บริการลูกค้าของเรา

หมายเหตุ: ปัญหาที่มีเครื่องหมาย "*" เป็นปัญหาที่สงวนไว้ให้ช่างผู้เชี่ยวชาญเป็นผู้ดำเนินการเท่านั้น

IX. รายการอุปกรณ์ในกล่องบรรจุภัณฑ์

รายการบรรจุภัณฑ์ของเครื่องดูดควันมีดังต่อไปนี้ กรุณาตรวจสอบความครบถ้วนก่อนทำการติดตั้ง

No.	ชื่อ	ปริมาณ		หมายเหตุ
		CXW-268-FT966NXSEA CXW-220-FT960NXSEA	CXW-268-FC988NXSEA CXW-220-FC968NXSEA	
1	เครื่องดูดควัน	1 ชุด	1 ชุด	
2	คู่มือการใช้งาน	1 ชิ้น	1 ชิ้น	
3	ท่อดูดควัน	1	1	
4	ถ้วยรองน้ำมัน	1 ชิ้น	1 ชิ้น	
5	แผ่นแขวนของตัวเครื่อง ทั้งหมด	1	1	
6	แผ่นครอบตกแต่งภายใน และภายนอก	1 ชุด	1 ชุด	
7	แผ่นยึดแขวนสำหรับแผ่น ครอบตกแต่ง	1	1	
8	ฟูกขยาย	5	FC968NXSEA x(6) FC988NXSEA x(7)	50mm
9	สกรูไม้	4	FC968NXSEA x(5) FC988NXSEA x(6)	St5x50
10	ตัวเครื่อง	1	1	St5x19
11	สกรูเฉพาะสำหรับแผ่น ครอบตกแต่ง	2	2	St4x12
12	ระบบหยุดฉุกเฉิน	1 ชิ้น	1 ชิ้น	
13	ข้อต่อท่อดูดควัน	1 ชิ้น	1 ชิ้น	

X. จดหมายถึงผู้ใช้งานเกี่ยวกับผลกระทบต่อสิ่งแวดล้อม

“เพื่อปกป้องสิ่งแวดล้อมและประโยชน์แก่มนุษยชาติ ป้องกันมลพิษ และพัฒนาอย่างต่อเนื่อง

เป็นจุดมุ่งหมายและทิศทางของการจัดการสิ่งแวดล้อมของบริษัทเรา

ผลกระทบต่อสิ่งแวดล้อมที่เกิดจากผลิตภัณฑ์ของเราในระหว่างการใช้งานและหลังหมดอายุการใช้งาน
ขอเรียนแจ้งให้ท่านทราบดังนี้:

■ กรณাজัดการวัสดุบรรจุภัณฑ์อย่างถูกต้อง

กล่องกระดาษและถุงพลาสติกที่ใช้แล้วเป็นของเสียที่สามารถนำกลับมารีไซเคิลได้

ส่วนโฟมพลาสติกที่ใช้แล้วเป็นของเสียที่ไม่สามารถรีไซเคิลได้

และควรทิ้งในถังขยะที่มีการแยกประเภทตามที่กำหนดหลังจากแกะบรรจุภัณฑ์แล้ว

■ ผลิตภัณฑ์ทุกชิ้นมีอายุการใช้งาน

เมื่อหมดอายุการใช้งานควรทิ้งตามข้อกำหนดของทางราชการ

ไม่ว่าจะทิ้งเนื่องจากเลิกใช้หรือเปลี่ยนใหม่

ควรนำไปส่งยังสถานีรวบรวมขยะในพื้นที่ของท่าน

■ การกำจัดผลิตภัณฑ์อย่างถูกวิธี

จะช่วยป้องกันการทิ้งผลิตภัณฑ์อย่างไม่เหมาะสมซึ่งอาจส่งผลกระทบต่อสิ่งแวดล้อมและสุขภาพของมนุษย์”

เนื้อหาของสารพิษและสารอันตราย

ช่องปรูองอาหาร	ข้อมูลสารพิษและสารอันตราย					
	ตะกั่ว (Pb)	ปรอท (Hg)	แคดเมียม (Cd)	โครเมียมหกเหลี่ยม (VI)	สารโพลีโบรมิเนต (PBB)	สารโพลีโบรมิเนต ไดฟีนิลอีเทอร์ (PBDE)
ตู้ดูดควัน	○	○	○	○	○	○
ส่วนประกอบของโครงสร้าง	○	○	○	○	○	○
ฝาครอบตักแต่ง	○	○	○	○	○	○
ฐานทางออก	○	○	○	○	○	○
ท่อทางออก	○	○	○	○	○	○
แผงวงจร	×	○	○	×	×	○
สายไฟ	×	○	○	○	×	×
ตัวเก็บประจุ	○	○	○	○	○	○
กล่องไฟฟ้า	○	○	○	○	○	○
ท่ออากาศ	○	○	○	○	○	○
มอเตอร์	×	○	×	×	×	×
ใบพัด	○	○	○	○	○	○
แหวนซีทีซีทางลม	○	○	○	○	○	○
ตัวกรองน้ำมัน/ไขมัน	○	○	○	○	○	○
ถ้วยน้ำมัน	○	○	○	○	○	○
ไฟ	×	○	×	×	×	×
ชุดแผ่นกันลม	○	○	○	○	○	○
แผงตกแต่งสำหรับ สวิตช์พีซี	○	○	○	○	○	○
ชิ้นส่วนโลหะอื่น ๆ	○	○	○	○	○	○
ชิ้นแก้ว	×	○	○	○	○	○
สกรู น็อต และตัวยึดอื่น ๆ	○	○	○	×	×	×
ชิ้นส่วนพลาสติกอื่น ๆ	○	○	○	○	○	○

หมายเหตุ:

"○" หมายถึง ปริมาณของสารพิษและสารอันตรายในวัสดุที่เป็นเนื้อเดียวกันทั้งหมดของชิ้นส่วนนั้นอยู่ต่ำกว่าขีดจำกัดที่ระบุไว้ในมาตรฐาน GB/T26572-2011

"x" หมายถึง ปริมาณของสารพิษและสารอันตรายในอย่างน้อยหนึ่งวัสดุที่เป็นเนื้อเดียวกันของชิ้นส่วนนั้นเกินขีดจำกัดที่ระบุไว้ในมาตรฐาน GB/T26572-2011

สำหรับชิ้นส่วนที่มีเครื่องหมาย "?" ในตารางข้างต้น ขณะนี้ยังไม่สามารถเปลี่ยนได้เนื่องจากข้อจำกัดทางเทคนิค และจะมีการปรับปรุงหรือเปลี่ยนแปลงเมื่อเทคโนโลยีก้าวหน้าขึ้นในอนาคต