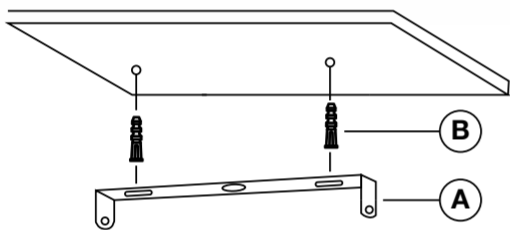
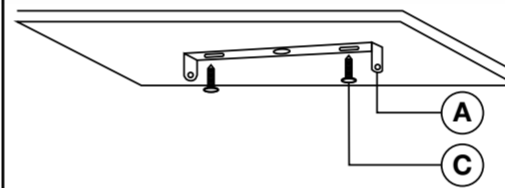


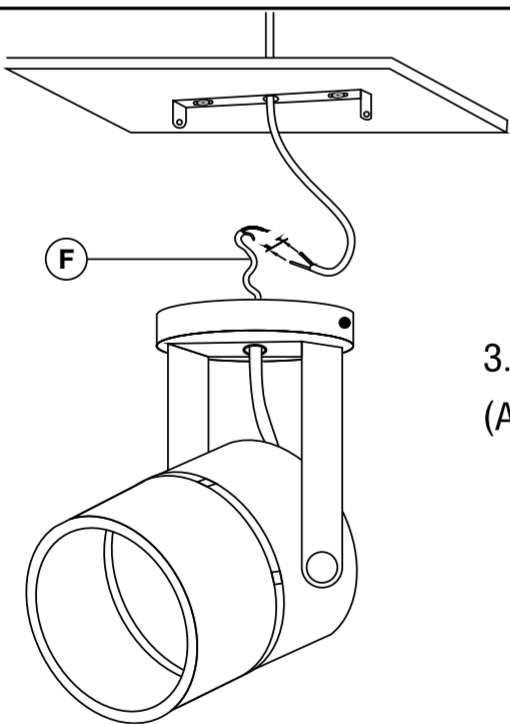
วิธีการติดตั้ง



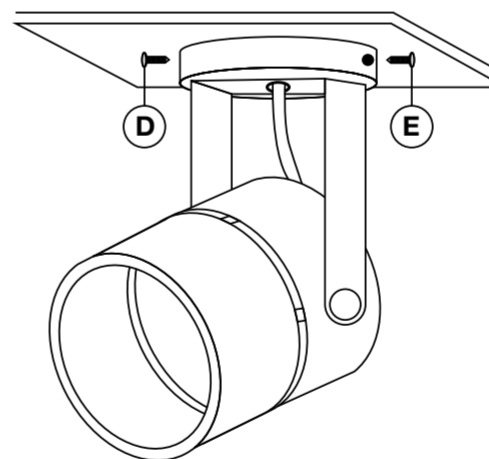
1. นำแผ่นพลาสติก (A) ออกจากตัวโคม และนำแผ่นพลาสติก (A) วางที่ฝ้าเพดาน เพื่อกำหนดจุดติดตั้ง จากนั้นเจาะรู ตามจุดที่กำหนดไว้ และใส่พุก (B)



2. นำแผ่นพลาสติก (A) วางตามตำแหน่งที่เจาะรู และยึดเข้ากับฝ้าเพดานด้วยสกรู (C)



3. นำสายไฟร้อยผ่านรูวงกลมของแผ่นพลาสติก (A) และต่อสายไฟให้ถูกต้อง (F)



4. วางตัวสินค้าให้พอดีกับแผ่นพลาสติก จากนั้นขันน็อต (D) และ (E) ยึดเข้ากับตัวสินค้าให้แน่นทั้ง 2 ฝั่ง