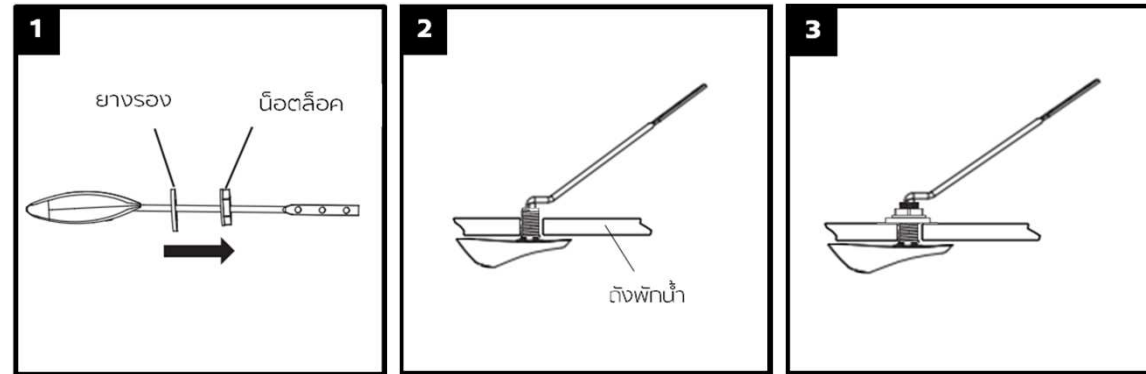
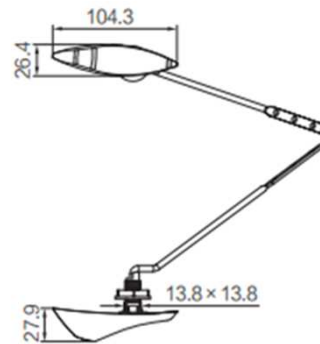


• Installation

F931012

ชุดมือกด ด้านหน้า



การติดตั้ง

1. คลายน็อตตามเข็มนาฬิกา แล้วถอดน็อตล็อกและยางรองที่ด้านมือกดออก
2. ติดตั้งก้านมือกด เข้ากับรูของตั้งพักน้ำ
3. ใส่ยางรอง และน็อตล็อก ชันให้แน่น