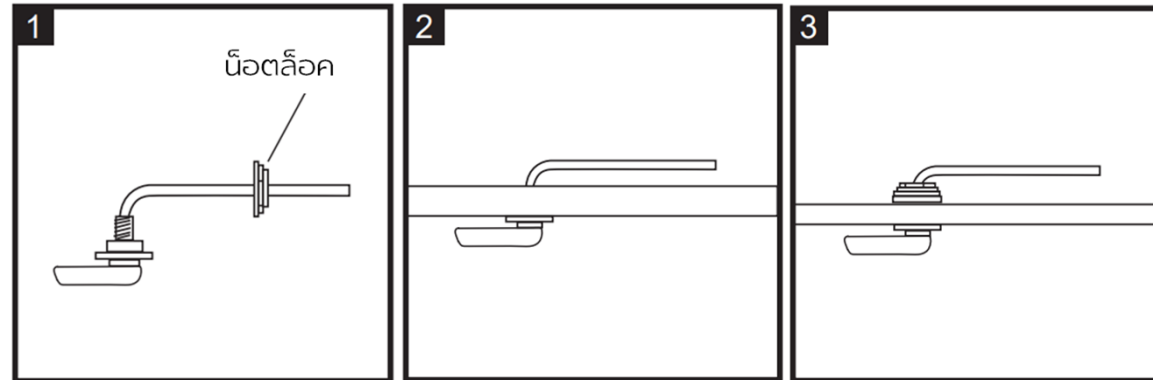
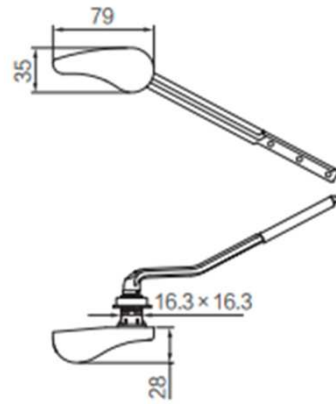


F931011

ชุดมือกด ด้านหน้า



การติดตั้ง

1. คลายน็อตตามเข็มนาฬิกา แล้วสอดน็อตล็อกก้านมือกดออก
2. ติดตั้งก้านมือกด เข้ากับรูของดั่งพักน้ำ
3. ใส่น็อตล็อก ชันให้แน่น