

F931010 Handle Front Set

F931010 ชุดมือกดหน้า



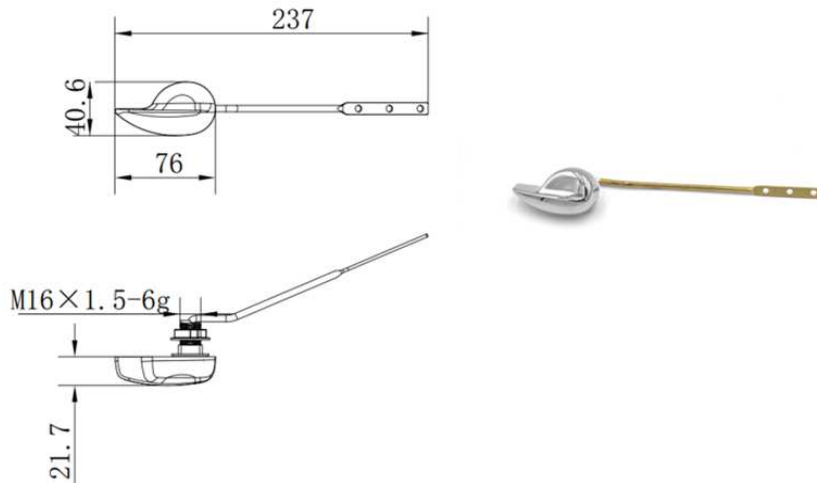
จดขาย

- ชุดมือกด
- ใช้กับถังพักน้ำสุขภัณฑ์ทั่วไป แบบกดด้านหน้า ได้ทุกรุ่น
- ผลิตจากวัสดุคุณภาพดี
- แข็งแรง ทนทานต่อการใช้งาน
- ทนต่อการกัดกร่อน ไม่เป็นสนิม
- ติดตั้งง่าย
- รับประกัน 1 ปี

ลักษณะสินค้า วัสดุผลิตจากทองเหลือง ขุบโครเมียม

Dimension Parts	Dimension Pack.	Unit
50 x 260 x 45	105 x 310 x 45	mm.
Net whight	Gross whight	Unit
0.15	0.16	kg.

ชุดมือกดหน้า : Handle Front Set : F931010



Update: 25/07/2025

สอบถามรายละเอียดเพิ่มเติมได้ที่
บริษัทสยามซานิทารีแวร์อินดัสทรี จำกัด
36/11 ถ.วิภาวดีรังสิต แขวงสนามบึง เขตดอนเมือง กรุงเทพฯ 10210
โทร. 0-2973-5040-54 โทรสาร. 0-2973-3470-4
COTTO Call Center โทร. 0-2521-7777
รายละเอียดที่ระบุไว้ในเอกสารนี้ บริษัทอาจเปลี่ยนแปลงได้ตามความเหมาะสม
โดยไม่ต้องแจ้งล่วงหน้า

