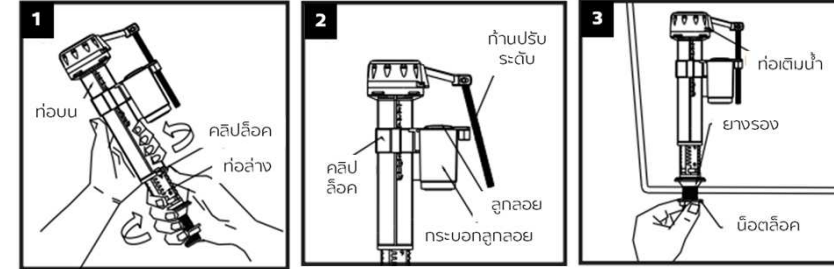
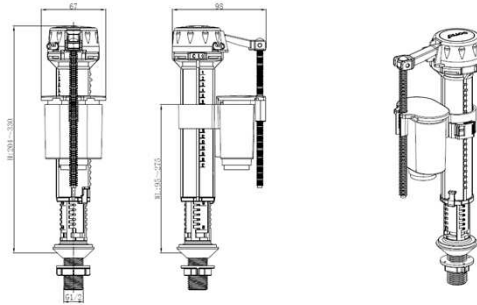
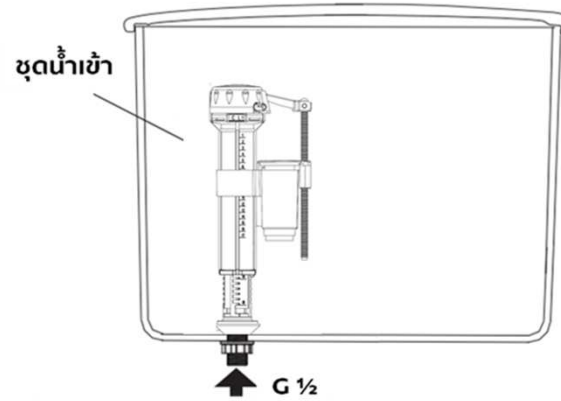


• Installation

**F931016**

ชุดน้ำเข้า



**การติดตั้ง**

1. ถอดคลิปล็อคก่อนท่อน้ำออกแล้วปรับความสูง-ต่ำ ของชุดน้ำเข้า ตามความเหมาะสมของถังพักน้ำ
2. ปลดยก้านปรับระดับลูกลอย ดึงออก เสือนคลิปล็อค เพื่อปรับความสูงกระบอกลูกลอยและระดับน้ำ และล็อคคลิปล็อค กดก้านปรับระดับลูกลอยในตำแหน่งต่ำสุด
3. ถอดน็อตล็อคออก ใส่ชุดน้ำเข้าลงในถังพักน้ำ ขันน็อตล็อคให้แน่น

**ข้อแนะนำ/คำเตือน**

อย่าใช้น้ำยาทำความสะอาดโถสุขภัณฑ์ แบบแช่ในถังพักน้ำของสุขภัณฑ์ น้ำยาทำความสะอาดที่มีคลอรีนหรือสารฟอกขาวอาจทำให้อุปกรณ์ภายในถังพักน้ำเสียหายอย่างร้ายแรง ทำให้เกิดการรั่วไหลและน้ำซึม ทางบริษัทไม่รับผิดชอบต่อความเสียหายใดๆ ที่เกิดจากการใช้งานดังกล่าว