

**MINIMEX**  
ESPRESSO MACHINE

คู่มือการใช้งาน  
เครื่องชงกาแฟ แบบแคปซูล

**Minimex**  
รุ่น MCAP1



**Instruction Manual**  
**CAPSULE COFFEE MACHINE**

Model : MCAP1  
220V., ~50Hz., 1,450 W.

ไทย / English

## คำแนะนำเพื่อความปลอดภัย:

โปรดอ่านคู่มืออย่างละเอียดก่อนการใช้งาน และเก็บคู่มือนี้ไว้

คู่มือนี้ใช้สำหรับเครื่องชงกาแฟรุ่น MCAP1 เท่านั้น

MiniMex หวังว่าผลิตภัณฑ์ของเราจะนำความอบอุ่น ความสะดวกสบาย และสุขภาพที่ดีมาสู่คุณ

1. ก่อนการใช้งาน โปรดอ่านคู่มืออย่างละเอียดและอ่านข้อความต่อไปนี้:
2. ก่อนถอดปลั๊กไฟ โปรดตรวจสอบให้แน่ใจว่าเครื่องอยู่ในสถานะปิดเครื่อง:
3. ห้ามสัมผัสปลั๊กไฟ/เต้ารับ/แหล่งจ่ายไฟ หรือตัวเครื่องในขณะที่มีมือเปียก ห้ามดึงสายไฟเพื่อถอดปลั๊ก
4. ห้ามเคลื่อนย้ายเครื่องขณะเครื่องกำลังทำงาน
5. ห้ามสัมผัสส่วนที่ร้อนของเครื่อง (เช่น ส่วนที่ต้มน้ำ หรือของเหลวขณะเครื่องทำงาน)
6. ห้ามสัมผัสไอน้ำ หรือน้ำที่ออกมา
7. ห้ามเปิดที่จับขณะเครื่องกำลังทำงาน
8. ห้ามแช่/จุ่มเครื่อง สายไฟ และปลั๊กไฟในน้ำหรือของเหลวอื่น ๆ
9. ก่อนทำความสะอาดหรือซ่อมแซม โปรดถอดปลั๊กไฟเพื่อให้เครื่องเย็นลง
10. ก่อนเชื่อมต่อกับแหล่งจ่ายไฟ โปรดตรวจสอบว่าแรงดันไฟฟ้าในพื้นที่ตรงกับแรงดันไฟฟ้าที่ระบุโดยผู้ผลิต
11. เครื่องชงกาแฟไม่ได้มีวัตถุประสงค์ให้บุคคลที่มีความบกพร่องทางร่างกาย ประสาทสัมผัส หรือสติปัญญา (รวมถึงเด็ก) หรือผู้ที่ขาดประสบการณ์และความรู้ ใช้งาน เว้นแต่จะได้รับการกำกับดูแลหรือคำแนะนำจากบุคลากรด้านความปลอดภัยที่เกี่ยวข้อง ผู้ใหญ่ควรแนะนำเด็กไม่ให้เล่นกับเครื่อง
12. ห้ามเด็กอายุต่ำกว่า 8 ปี ใช้เครื่อง เด็กอายุ 8 ปีขึ้นไปต้องมีผู้ใหญ่ที่มีความเข้าใจในการใช้งานดูแลควบคุมอย่างใกล้ชิด
13. ไม่อนุญาตให้เด็กใช้ผลิตภัณฑ์นี้ หรือใช้เป็นของเล่น
14. ห้ามใช้ผลิตภัณฑ์นี้เมื่อปลั๊กไฟ สายไฟ หรือผลิตภัณฑ์เสียหาย ติดต่อศูนย์บริการเพื่อตรวจสอบโดยเร็วที่สุด และห้ามดัดแปลง ถอดประกอบ หรือซ่อมแซมด้วยตนเอง
15. ผลิตภัณฑ์นี้มีไว้สำหรับใช้ในครัวเรือนเท่านั้น และไม่สามารถนำไปใช้เพื่อวัตถุประสงค์อื่นได้
16. โปรดวางผลิตภัณฑ์บนพื้นผิวที่มั่นคง ทนความร้อน และห้ามใช้ในสภาพแวดล้อมที่ชื้นแฉะ หรือมีฝุ่นละออง ห้ามใช้ใกล้ปลั๊กไฟ ความร้อน หรือน้ำกระเซ็นเพื่อหลีกเลี่ยงอุบัติเหตุ
17. เมื่อพบว่าผลิตภัณฑ์มีความผิดปกติ ให้หยุดใช้งานทันที
18. ห้ามปิดฝาครอบด้านบนระหว่างการทำงานของผลิตภัณฑ์
19. เมื่อใช้งานผลิตภัณฑ์ ให้ระวังไอน้ำ และอย่านำใบหน้าเข้าใกล้ช่องจ่ายน้ำเพื่อหลีกเลี่ยงการถูกลวก
20. ห้ามเคลื่อนย้ายผลิตภัณฑ์ระหว่างการทำงานเพื่อหลีกเลี่ยงอุบัติเหตุ
21. ระหว่างการทำงานของเครื่อง อาจเกิดการสั่นเล็กน้อย ทำให้ถ้วยกาแฟเคลื่อนที่ซึ่งเป็นเหตุปกติ

22. ห้ามเปิดที่จับระหว่างการทำงานของเครื่อง
23. ห้ามวางนิ้วหรือสิ่งของอื่น ๆ ในแก้วกาแฟเพื่อหลีกเลี่ยงอุบัติเหตุ
24. โปรดเก็บเครื่อง สายไฟ และแคปซูลกาแฟให้พ้นมือเด็ก
25. ห้ามฉีดน้ำร้อนเข้าไปในถังก้นน้ำ
26. ห้ามดึงสายไฟเพื่อถอดปลั๊ก
27. ห้ามสัมผัสสายไฟด้วยมือที่เปียก
28. ห้ามถอด ซ่อมแซมเครื่องด้วยตัวเอง ควรติดต่อศูนย์บริการ
29. ก่อนทำความสะอาด ต้องปิดผลิตภัณฑ์ หรือถอดปลั๊กไฟ
30. ห้ามทำความสะอาดเครื่องโดยการแช่/จุ่มลงในน้ำ หรือของเหลว
31. ห้ามใช้ผลิตภัณฑ์กลางแจ้งเพื่อป้องกันไม่ให้โดนความร้อน แสงแดดโดยตรง ความชื้น (ห้ามแช่ในของเหลว) ห้ามสัมผัสขอบคม และห้ามสัมผัสด้วยมือที่เปียก ถอดแหล่งจ่ายไฟหลักทันทีหากผลิตภัณฑ์เปียกน้ำ
32. ตรวจสอบผลิตภัณฑ์เป็นประจำว่าชำรุดหรือไม่ หากชำรุด ห้ามใช้
33. หากสายไฟ ปลั๊กไฟ หรือส่วนประกอบอื่น ๆ เสียหาย หรือใช้งานไม่ได้ ห้ามใช้เครื่องโดยเด็ดขาด โปรดส่งไปยังศูนย์บริการ เพื่อการซ่อมแซม

#### คำเตือน :

- การซ่อมแซมเครื่องโปรดติดต่อศูนย์บริการที่เบอร์ 02-493-6565 แผนก MiniMex
- ห้ามแช่ตัวเครื่องลงในน้ำหรือน้ำยาใดๆ หรือใส่ในเครื่องล้างจาน อุปกรณ์ชิ้นเดียวที่สามารถจุ่มลงน้ำคือ ถ้วยสกัดกาแฟ
- หากเกิดเสียงดัง กลิ่น จากเครื่องในขณะที่ใช้งาน ให้ปิดเครื่องทันที หยุดใช้และส่งเข้าศูนย์บริการ

## คุณสมบัติสินค้า

รุ่น	MCAP1
ขนาดสินค้า	กว้าง 11.5 x ลึก 27 x สูง 27 ซม.
ความจุถังก้นน้ำ	600 มิลลิลิตร
อัตรากำลังไฟ	1,450 วัตต์
โวลต์	220V/ 50 Hz.

# ส่วนประกอบ



- ① ฝาเปิด/ปิด ( ล็อค )
- ② ปุ่มสัมผัส
- ③ ฝาเติ้งก์น้ำ
- ④ แท็งก์น้ำ
- ⑤ ถ้วยสกัดกาแฟ
- ⑥ ตะแกรงรองน้ำ
- ⑦ ถาดรองน้ำ

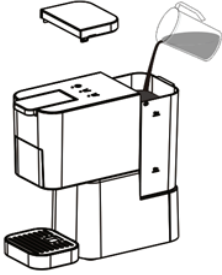


เครื่องประกอบด้วย  
ถ้วยสกัดกาแฟ 3 ประเภท  
คือ

- ⑧ ถ้วยสกัดกาแฟ ( เมล็ดสดบดแล้ว )
- ⑨ แคปซูล Nespresso
- ⑩ แคปซูล Nestle Dolce Gusto

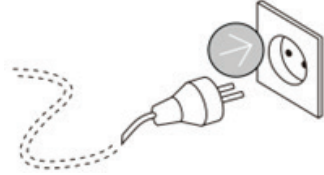
# การใช้งานครั้งแรก

1



- เปิดฝาเติ้งก์น้ำ
- เติมน้ำดื่มสะอาดลงในเติ้งก์น้ำ ไม่เกิน 0.6 ลิตร  
อุณหภูมิน้ำปกติ ไม่เกิน 35 องศาเซลเซียส

2



เสียบปลั๊กเข้ากับปลั๊กไฟบ้าน

3



กดปุ่ม On-Off เพื่อเปิด  
เครื่องเริ่มทำงาน ใช้เวลาขั้นต่ำ 45 วินาทีในการ  
อุ่นเครื่อง สัญญาณไฟพร้อมแสดงที่ 3 ปุ่มการทำงาน



4



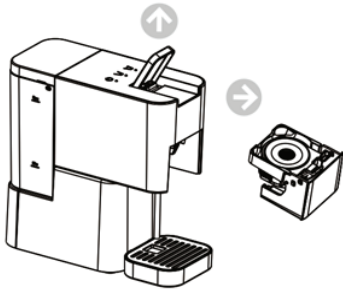
- วางถ้วยกาแฟใสบนตำแหน่งตะแกรงรองน้ำ
- เลือกกดปุ่มปริมาณespresso หรือ ปริมาณน้ำมาก  
(แก้วใหญ่)
- รอให้เครื่องทำงานจนเสร็จ

**หมายเหตุ:** ก่อนกดปุ่มเครื่อง, ตรวจสอบให้แน่ใจว่าฝาเปิด/ปิด(ลิ้น) และฝาเติ้งก์น้ำปิด  
และใส่ถ้วยสกัดกาแฟไว้ในเครื่องไว้เรียบร้อยแล้ว

## การใช้แคปซูล กาแฟ

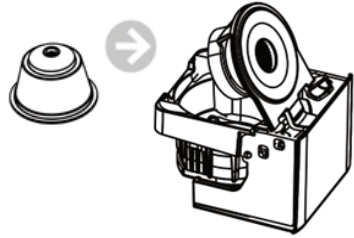


1



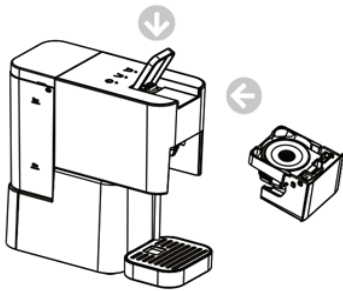
• เปิดช่องเปิด เพื่อคลายลีด

2



ใส่แคปซูลลงในถ้ำยกรองตามขนาดหรือชนิดนั้นๆ

3



ใส่เข้ากับตัวเครื่อง ปิดฝาให้ลงลีด

4



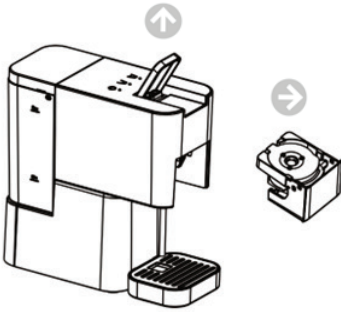
- วางถ้ำยกาแฟใส่บนตำแหน่งตะแกรงรองน้ำ
- เลือกกดปุ่มปริมาณespresso หรือ ปริมาณน้ำมาก (แก้วใหญ่)
- รอให้เครื่องทำงานจนเสร็จ

หมายเหตุ: เมื่อเลือกโปรแกรมสกัดกาแฟ สัญญาณไฟจะกระพริบที่โปรแกรมนั้น

# การใช้งานแฟบ

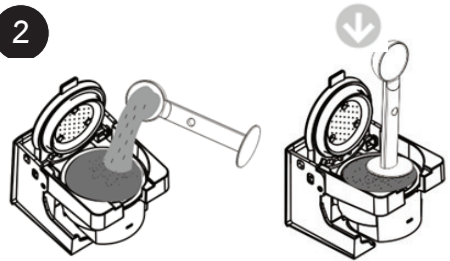


1



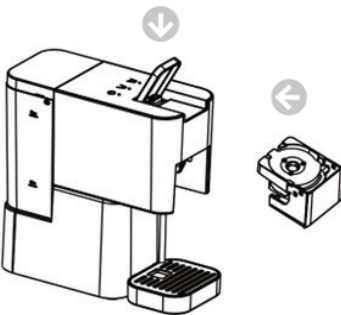
• เปิดช่องเปิด เพื่อคลายลีด

2



ใส่เมล็ดกาแฟที่บดแล้วลงในถ้วยกรอง กดด้วย Tamper Spoon หรือช้อนตวง

3



ใส่เข้ากับตัวเครื่อง ปิดฝาให้ลงลีด

4

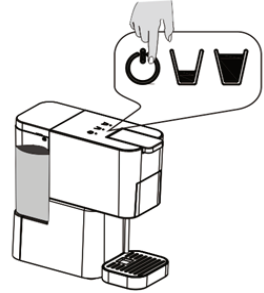


- วางถ้วยกาแฟใส่บนตำแหน่งตะแกรงรองน้ำ
- เลือกกดปุ่มปริมาณespresso หรือ ปริมาณน้ำมาก (แก้วใหญ่)
- รอให้เครื่องทำงานจนเสร็จ

หมายเหตุ: เมื่อเลือกโปรแกรมสกัดกาแฟ สัญญาณไฟจะกระพริบที่โปรแกรมนั้น

## การประหยัดพลังงาน

1. หากไม่ได้ใช้งานเครื่องเป็นเวลา 15 นาที เครื่องจะดับลงเพื่อประหยัดพลังงาน
2. กดปุ่ม On/Off เพื่อเริ่มต้นการใช้งานอีกครั้ง



กดปุ่ม แก้วกาแฟ “เล็กและใหญ่” ค้างไว้พร้อมกัน จนไฟปุ่ม เปิด/ปิด กระพริบเพื่อเข้าสู่โหมดตั้งค่า Pre-Brew และโหมดประหยัดพลังงาน

### การตั้งค่า Pre-brew

1. กดปุ่ม Espresso แก้วกาแฟใหญ่ ค้างไว้ สัญญาณไฟแสดง เป็นการเปิดการ Pre-Brew
2. กดค้างอีกครั้ง สัญญาณไฟดับลง เป็นการปิดการ Pre-Brew



### การตั้งค่าโหมดประหยัดพลังงาน

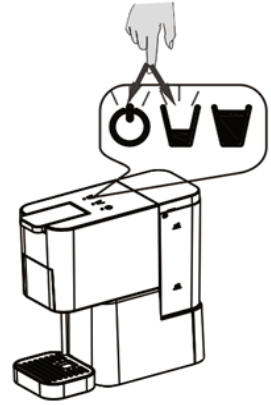
1. กดปุ่ม Espresso แก้วกาแฟเล็ก ค้างไว้ สัญญาณไฟแสดง เป็นการเปิดโหมดประหยัดพลังงาน
2. กดค้างอีกครั้ง สัญญาณไฟดับลง เป็นการปิดโหมดประหยัดพลังงาน



## การล้างคราบตะกรัน

1. วางถ้วยไว้ที่ช่องจ่ายน้ำด้านหน้าเครื่อง
2. ใส่น้ำยาขจัดคราบตะกรันในปริมาณ 30 มล. ต่อน้ำดื่มสะอาด 1 ลิตร
3. กดปุ่มแก้วกาแฟเล็ก และปุ่ม On ค้างไว้พร้อมกัน
4. ไฟปุ่ม On/Off และปุ่มแก้วกาแฟเล็กสว่างขึ้น กดปุ่มกาแฟเล็ก เพื่อเปิดใช้งานฟังก์ชันขจัดคราบตะกรัน ระยะเวลาการทำงาน เริ่มต้นคือ 120 วินาที กดปุ่มถ้วยเล็กอีกครั้งเพื่อหยุด

**หมายเหตุ :** ควรทำความสะอาดอีกครั้ง ด้วยน้ำเปล่าสะอาด เพื่อขจัดน้ำยาตกค้างภายใน



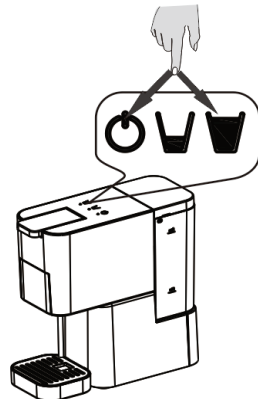
## การตั้งค่าปริมาณน้ำกาแฟ

1. กดปุ่มแก้วกาแฟ Espresso แก้วเล็ก หรือแก้วใหญ่ ค้างไว้ เครื่องเริ่มสกัดช็อคโกแลตกาแฟ
2. ปลดมือเมื่อได้ปริมาณกาแฟที่ต้องการ เครื่องจำค่าที่ได้ตั้งไว้ \*เครื่องตั้งค่าเป็นหน่วยวินาที สามารถตั้งค่าได้ตั้งแต่ 10-90 วินาที



## การกลับเข้าสู่ค่าเดิม (ที่โรงงานตั้ง)

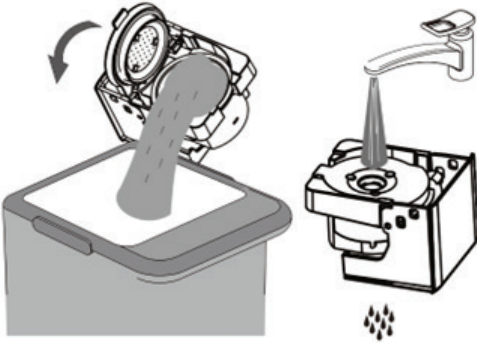
กดปุ่ม On/Off และ ปุ่มแก้วกาแฟใหญ่ พร้อมกัน



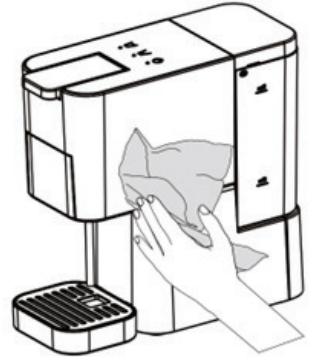
## การทำความสะอาด

1. ห้ามแช่ หรือจุ่มเครื่องในน้ำ หรือของเหลว
2. ถอดปลั๊กไฟออกทุกครั้งก่อนการทำความสะอาด
3. ห้ามใช้น้ำยาที่รุนแรง มีค่ากรดสูง ของมีคม ในการทำความสะอาดเครื่องชงกาแฟ
4. ใช้ผ้าสะอาด ชุบน้ำบิดหมาด เช็ดตัวเครื่อง
5. ล้างถ้วยสกัดกาแฟทุกครั้งหลังใช้งาน

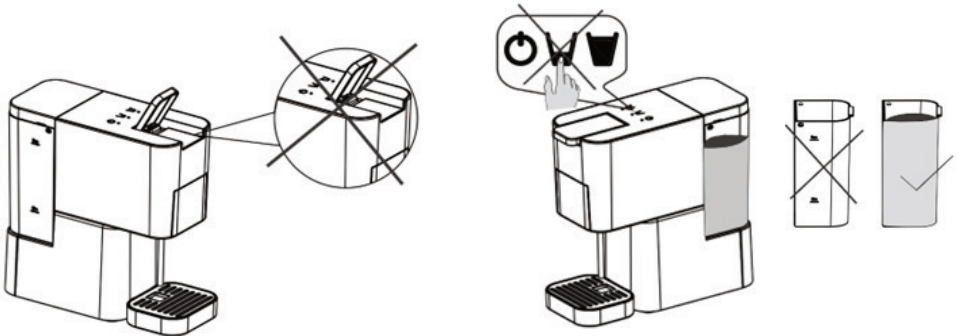
ทำความสะอาดถ้วยสกัดกาแฟ



ทำความสะอาดตัวเครื่อง

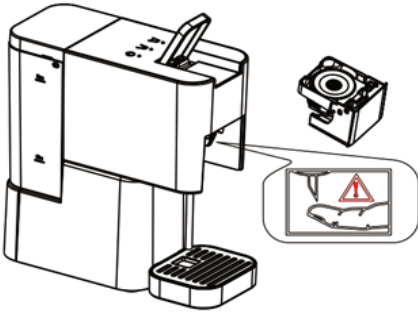


หมายเหตุ :

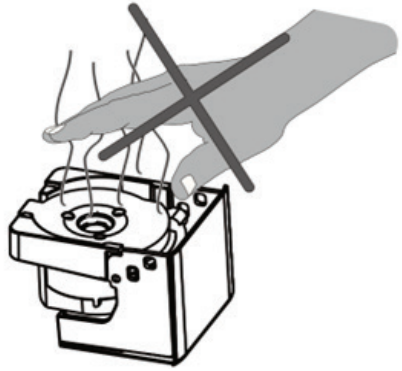


ห้ามเปิดฝา ขณะที่เครื่องทำงาน

ห้ามใช้งานหากไม่มีน้ำในแทงก์น้ำ และ  
อย่าให้ระดับน้ำต่ำกว่าเส้น “min”



ห้ามใช้มือหยยในช่องสกัดกาแฟ  
เพราะมีความคมภายใน



ระวังความร้อน หลังการใช้งานเครื่อง

## การแก้ปัญหาเบื้องต้น

อาการ	สาเหตุเบื้องต้น	การแก้ไข
ไฟไม่ติด	<ol style="list-style-type: none"> <li>1. ไม่เสียบปลั๊ก</li> <li>2. ไม่ได้กดปุ่มเปิด</li> </ol>	<ol style="list-style-type: none"> <li>1. เสียบปลั๊กเข้ากับไฟบ้าน</li> <li>2. กดปุ่ม On/Off</li> <li>3. หากเช็ค 2 ข้อแรกพบว่าเครื่องยังไม่ทำงาน ติดต่อศูนย์บริการเบอร์ 02-493-6565</li> </ol>
ไฟไม่ติด	<ol style="list-style-type: none"> <li>1. แท็งก์น้ำรั่ว</li> <li>2. ถ้วยสกัดกาแฟรั่ว</li> </ol>	<ol style="list-style-type: none"> <li>1. เช็คแท็งก์น้ำ ทารอยรั่ว หรือใส่ให้สนิทกับตัวเครื่อง</li> <li>2. เช็คประเภทของแคปซูล ถูกตรงกับถ้วยสกัด</li> </ol>
เครื่องไม่ทำความร้อน	เครื่องไม่ได้ต่อกับปลั๊กไฟ	ตรวจสอบการเสียบปลั๊กไฟ หากพบว่าเครื่องยังไม่ทำงาน ติดต่อ ศูนย์บริการเบอร์ 02-493-6565
น้ำล้น	มีน้ำในถาดรอง	นำถาดรองออก เหน้ทิ้ง ทำความสะอาด
กาแฟไหลน้อย	ใส่แคปซูลผิดประเภท	นำถาดรองออก เหน้ทิ้ง ทำความสะอาด
น้ำล้น	มีน้ำในถาดรอง	<ol style="list-style-type: none"> <li>1. เช็คประเภทของแคปซูล ถูกตรงกับถ้วยสกัด</li> <li>2. ทำความสะอาดเครื่องชงกาแฟ</li> </ol>

## การรับประกัน

เครื่องซิงกาแพแบบแคปซูล Minimex รุ่น MCAP1 ระยะเวลาประกัน 1 ปี

### เงื่อนไขการรับประกัน

การรับประกันครอบคลุมถึงคุณภาพของสินค้าและมีเงื่อนไขการประกอบโดยสินค้าต้องใช้ในครัวเรือนเท่านั้น ผู้ใช้ต้องใช้งานและบำรุงรักษาอย่างถูกต้องตามคำแนะนำในหนังสือคู่มือ

### ข้อยกเว้นการรับประกัน

บริษัทฯ ขอสงวนสิทธิ์ในความรับผิดชอบต่อความเสียหายใดๆ ที่เป็นผลสืบเนื่องจากการใช้สินค้า และสงวนสิทธิ์การรับประกันหากลูกค้า :

- นำสินค้าไปใช้ผิดจากวัตถุประสงค์ของการออกแบบ เช่น การนำเอาสินค้าที่ออกแบบมาเพื่อการใช้ในครัวเรือน แต่นำไปใช้เพื่อประกอบอาชีพหรือในเชิงพาณิชย์
- ใช้งานผิดวิธีหรือมิได้ใช้งานตามวิธีที่อธิบายในหนังสือคู่มือ
- มิได้บำรุงรักษาตามคำแนะนำในหนังสือคู่มือ

### การใช้สิทธิ์การรับประกันสินค้า

การรับประกันสินค้ามีผลตามวันที่ ที่ระบุในใบรับประกันสินค้า กรุณาแสดงใบรับประกันสินค้า หรือใบกำกับภาษี ใบเสร็จรับเงิน เพื่อเป็นหลักฐานในการติดต่อเจ้าหน้าที่ศูนย์บริการฯ ในการใช้สิทธิ์การรับประกันสินค้า

### การพิจารณาความบกพร่องของสินค้าเพื่อการรับประกัน

บริษัทฯ จะทำการตรวจสอบสินค้าอย่างละเอียด และตัดสินใจว่า ความบกพร่องของสินค้านั้นอยู่ในเงื่อนไขการรับประกันหรือไม่ ซึ่งเป็นสิทธิ์ของบริษัทฯ เท่านั้น ในกรณีที่อยู่ในเงื่อนไขการรับประกัน บริษัทฯ จะเป็นผู้รับผิดชอบค่าแรงในการซ่อม ค่าอะไหล่ และค่าจัดส่งสินค้าถึงบ้านลูกค้า โดยลูกค้าไม่ต้องชำระค่าบริการใดๆ ทั้งสิ้น หากบริษัทฯ พิจารณาเห็นว่า ต้องเปลี่ยนสินค้าใหม่ให้แก่ลูกค้าแต่สินค้านั้นเดิมๆ ไม่มีจำหน่ายแล้ว บริษัทฯ จะเป็นผู้ตัดสินใจว่า สินค้ารุ่นใดเหมาะสมที่จะเปลี่ยนแทน

### การคืนสินค้า

ในกรณีที่ลูกค้าซื้อสินค้าไปแล้วแต่ไม่ถูกใจ บริษัทฯ ยินดีรับคืนสินค้าภายใน 15 วัน โดยมีเงื่อนไขว่า สินค้าต้องมีบรรจุภัณฑ์อย่างสมบูรณ์และสินค้ามิได้ถูกใช้งานมาก่อน โดยลูกค้าต้องนำหลักฐานการซื้อเพื่อคืนสินค้า ณ ร้านค้าที่ซื้อเท่านั้น

### ศูนย์บริการ

หากท่านต้องการบริการรายละเอียดเพิ่มเติมหรือสั่งซื้ออุปกรณ์พิเศษท่านสามารถติดต่อศูนย์บริการได้

Service Center : Tel. 02-493-6565, LineOA : @minimex\_service

E-mail : SERVICE\_minimex@penk.co.th

## ช่วยกันรักษาสิ่งแวดล้อม



เราขอชี้ชวนให้ท่านร่วมรักษาสภาพแวดล้อม  
ด้วยการทิ้งเศษอุปกรณ์ที่เลิกใช้แล้ว ณ สถานที่ที่เหมาะสม

# **MINIMEX**

ESPRESSO MACHINE

Instruction Manual  
**CAPSULE COFFEE MACHINE**

**Minimex**

Model : MCAP1



**Instruction Manual**  
**CAPSULE COFFEE MACHINE**

Model : MCAP1

220V., ~50Hz., 1,450 W.

English

## IMPORTANT SAFEGUARDS :

Before operation, please carefully read this Manual and pay attention to the following:

Before unplugging the power plug, please ensure that the machine is in a shutdown state:

1. Electric shock! Do not touch the power plug/socket/power supply or the machine when your hands are wet. Do not cut off the power supply by pulling on the power cord to unplug the plug
2. Scalding! Do not move the machine while it is working
3. Scalding! Do not touch hot parts of the machine (such as parts that burn water or produce water during operation)
4. Scalding! Do not touch steam or water column
5. Scalding! Do not open the handle while the machine is working
6. Electric shock! Do not immerse the machine, power cord, and plug in water or other liquids.
7. Before cleaning or repairing, please unplug the power plug to let the machine cool down.
8. Before connecting to the power supply, please check if the local power supply voltage matches the voltage indicated by the manufacturer.
9. General electrical appliances are not intended for use by individuals with physical, sensory, or intellectual disabilities (including children), or those lacking experience and knowledge, unless they have received supervision or instructions from relevant safety personnel. Adults should guide children not to play with electrical appliances.
10. Do not allow children to use this product or use it as a toy.
11. Do not use this product when the plug, wire, or product is damaged. Contact the maintenance center for inspection as soon as possible, and do not modify, disassemble, or repair on your own.
12. This product is only for household use and cannot be used for other purposes.
13. Please place the product on a stable, heat-resistant surface and do not use it in a damp or dusty environment. Do not use it near open flames, heat, or water splashes to avoid accidents.
14. When the product is found abnormal, please stop using it immediately.
15. Do not cover the upper cover during product operation.
16. When operating the product, pay attention to water vapor and do not put your face near the water outlet to avoid scalds.
17. Do not move the product during operation to avoid accidents.
18. During product operation, slight vibrations may occur, causing the coffee cup to move slightly, which is a normal phenomenon.
19. Do not open the handle during product operation.
20. Do not place fingers or other objects in the brewing cup to avoid accidents.
21. Please keep this product, wires, and coffee capsules out of reach of children.

22. Do not inject hot water into the water tank.
23. Do not pull the power cord to remove the plug.
24. Do not touch the power cord with wet hands.
25. Do not disassemble the product.
26. Before cleaning, it is necessary to turn off the product or unplug the power cord.
27. The machine cannot be directly cleaned in water.
28. Do not use the product outdoors to prevent it from getting hot, direct sunlight, moisture (do not immerse in liquids), do not touch sharp edges, and do not touch it with wet hands. Disconnect the main power supply immediately if the product is wet.
29. Regularly check if the product is damaged. If damaged, please do not use it.
30. If the power cord, plug, or other components are damaged or the function fails, it is strictly prohibited to use the product. Please submit it to the designated maintenance center or service shop, for testing, maintenance, and replacement by dedicated personnel.

## SPECIFICATION

<b>Model</b>	MCAP1
<b>Power</b>	1,450 W.
<b>Size</b>	Width 115 x Depth 270 x High 270 mm
<b>Capacity of Funnel</b>	600 ml.
<b>Voltage/Frequency</b>	220-240V / ~50-60Hz.

# KNOW YOUR COFFEE MACHINE



- ① Handle
- ② Touch screen switch
- ③ Water tank cover
- ④ Water tank
- ⑤ Brewing cup
- ⑥ Waste water box cover
- ⑦ Waste water box



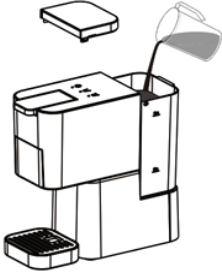
- ⑧ Coffee powder brewing cup
- ⑨ Nestle small capsule brewing cup
- ⑩ Nestle Dolce Gusto capsule brewing cup

## NOTE :

The delivered machines are equipped with different brewing coffee cups, as shown in the figure

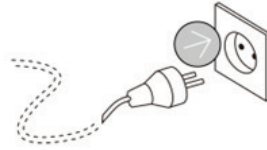
## BEFORE FIRST USE

1



1. Lift up the water tank cover
2. Pour no more than 0.6 liters of pure water into the water tank (with a water temperature not exceeding 35 °C)

2



Plug in the corresponding power supply

3



Press the On-Off Button

The machine starts preheating, and after about 45 seconds, the preheating is finished, and the three lights stay on.



4



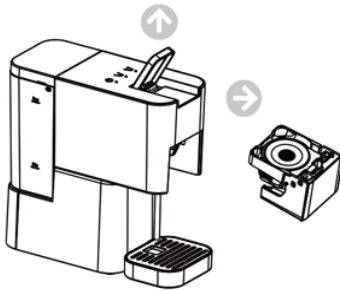
1. Place a cup (with a capacity of over 200 milliliters) above the wastewater tray.
2. Press the big or small cup button and wait for the machine to complete flushing.

**Points for Attention** : Before pressing the button, ensure that the handle is closed, The brewing cup must be placed inside the machine.

# NESTLE SMALL CAPSULE BREWING CUP

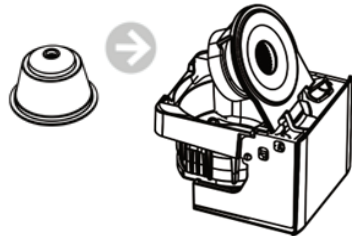


1



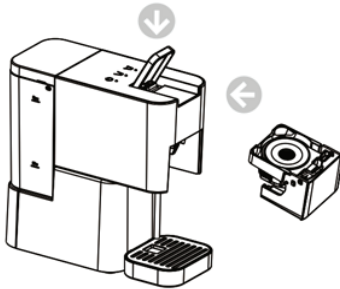
Open the handle and pull out the brewing cup

2



Put in Nestle small capsules

3



Insert the brewing cup, then close the handle

4

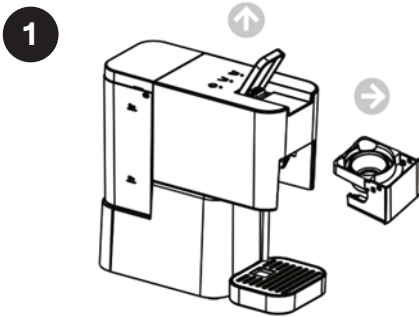


Brew coffee

1. Place the cup above the wastewater tray
2. Press the desired coffee volume button (large or small cup) until the brewing of coffee is completed.

**NOTE :** When the button is pressed, the button light will flash for a few seconds before brewing begins. The flashing process is the machine heating state, which is a normal phenomenon.

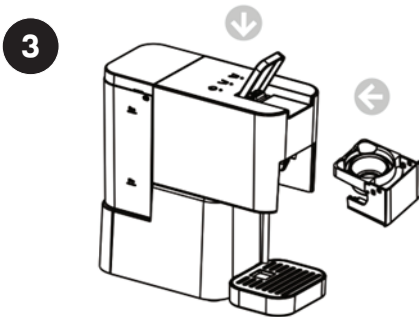
# NESTLE DOLCE GUSTO CAPSULE BREWING CUP



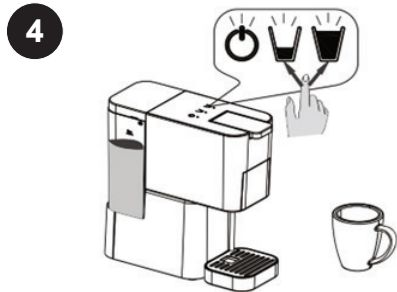
Open the handle and pull out the brewing cup



Put in Nestle Dolce Gusto capsules



Insert the brewing cup, then close the handle

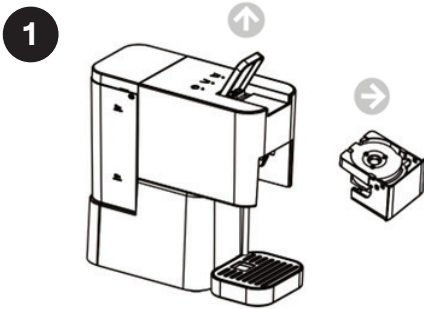


Brew coffee

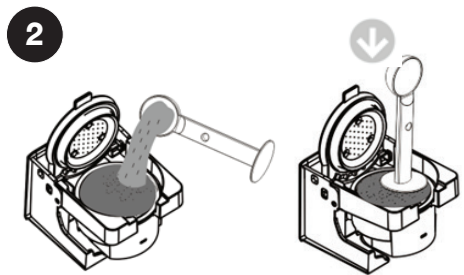
1. Place the cup above the wastewater tray
2. Press the desired coffee volume button (large or small cup) until the brewing of coffee is completed.

**NOTE :** When the button is pressed, the button light will flash for a few seconds before brewing begins. The flashing process is the machine heating state, which is a normal phenomenon.

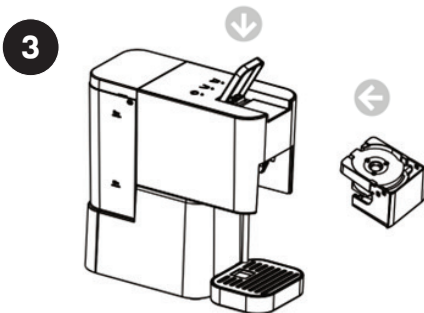
# COFFEE POWDER BREWING CUP



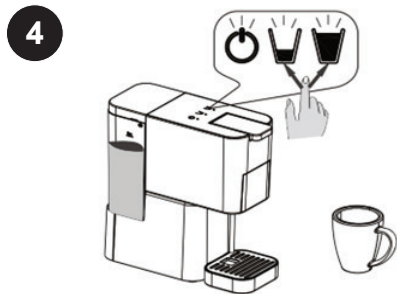
Open the handle and pull out the brewing cup



- Add the coffee powder using the coffee spoon
- Press the coffee powder using the coffee spoon



Insert the brewing cup, then close the handle



Brew coffee

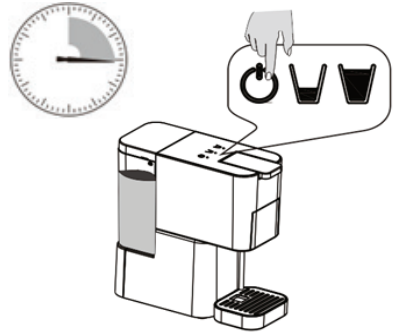
1. Place the cup above the wastewater tray
2. Press the desired coffee volume button (large or small cup) until the brewing of coffee is completed.

**NOTE :** When the button is pressed, the button light will flash for a few seconds before brewing begins. The flashing process is the machine heating state, which is a normal phenomenon.

## ENERGY-SAVING MODE

### Energy-saving Mode

1. The machine is provided with an energy-saving mode when leaving the factory.  
The machine automatically shuts down after 15 minutes, and all indicator lights turn off.
2. When the machine is in a shutdown state, press the On-Off Button again to restart the machine again.



### Setting of Energy-saving mode and pre-brewing

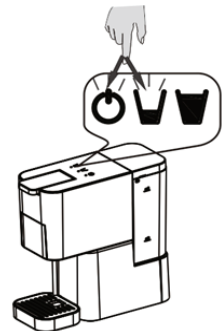
- Press and hold the large and small cup buttons simultaneously, and click the big cup button. the big cup button light will be on, and the pre-brewing mode will be started
- Press the big-cup button, the big cup button light will be off, and the pre-brewing mode will be cancelled
- Press the small-cup button, the small cup button light will be on, and the energy-saving mode will be started
- Press the small-cup button, the small cup button light will be off, and the energy-saving mode will be cancelled



## DESCALING MODE

### Descaling Mode Function

1. Place a cup at the water outlet in front of the machine
2. Put an appropriate amount of scale remover into the water tank
3. Press and hold the small cup button simultaneously, and switch on the power supply
4. The On-Off Button and small-cup button lights up. Press the small-cup button to activate the descaling function. The start working time is 120 seconds. Press the small-cup button to stop.



## COFFEE VOLUME SETTING

### Function setting of small-cup volume

1. Place a cup at the water outlet in front of the machine
2. In standby mode, press and hold the small-cup button and the machine will start working. The machine will start brewing coffee. Release the button after reaching the desired coffee volume. Small cup size setting is completed (minimum cup size is 10S, maximum cup size is 90S)

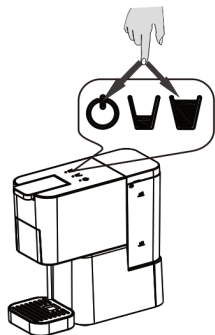


### Function setting of large-cup volume

1. Place a cup at the water outlet in front of the machine
2. In standby mode, press and hold the large-cup button and the machine will start working. The machine will start brewing coffee. Release the button after reaching the desired coffee volume. Large size setting is completed (minimum cup size is 15S, maximum cup size is 90S)



## RESTORE FACTORY SETTING



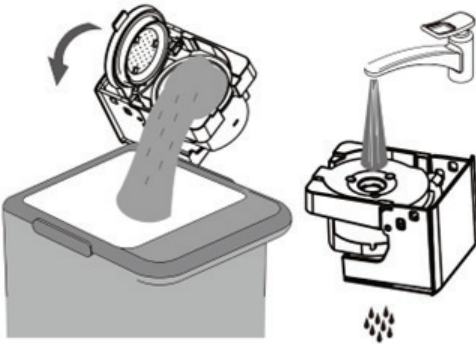
Press and hold the On-off button and the big-cup button, and the power-on indicator light will flash twice to restore the factory settings

# CLEANING

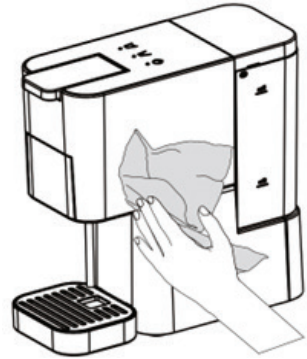
## NOTE :

1. Do not immerse the coffee maker in water.
2. Make sure to unplug the power cord before cleaning the machine.
3. Do not use strong cleaning agents, sharp objects, brushes or others to clean the coffee

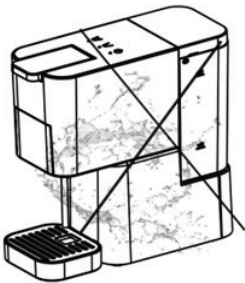
Cleaning of brewing cup



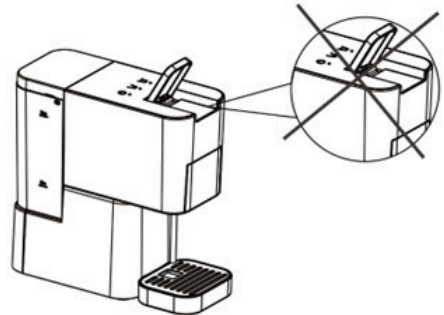
Machine cleaning



## POINTS FOR ATTENTION



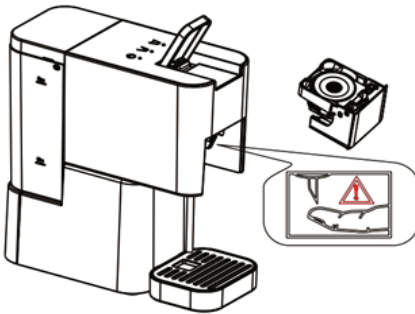
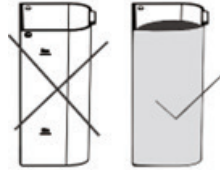
Do not directly pour water onto the machine.



Do not open the handle during machine operation.



Before starting the machine, the water tank must be filled with not less than 200ml of clean water.



There are sharp blades in the brewing cup  
When the cup is taken, do not put your hands into the brewing position.



There is still residual heat after brewing coffee, pay attention to high temperature

## TROUBLESHOOTING

Faults	Cause/Result	Solutions
Indicator lamp is not on	<ol style="list-style-type: none"> <li>1. The power supply is not connected</li> <li>2. This function button is not pressed</li> </ol>	<ol style="list-style-type: none"> <li>1. Check if the power connector is properly plugged in</li> <li>2. The On-Off Button is not pressed.</li> <li>3. Confirm that the power supply is plugged in and matched correctly. If this phenomenon still occurs, please seek professional repair.</li> </ol>
Water leakage or seepage	<ol style="list-style-type: none"> <li>1. Water tank is leaking</li> <li>2. Brewing cup is leaking</li> </ol>	<ol style="list-style-type: none"> <li>1. Check if the water tank is properly installed or damaged</li> <li>2. Check if the brewing cup matches the corresponding coffee capsule</li> </ol>
No heating	The power supply is not connected	Check if the power socket is properly plugged in. If it does not work properly after plugging in, please contact a professional for repair
Water flows out from the bottom of the coffee maker	Too much water has accumulated in the drain pan	Clean the drain pan, and the bottom still flows out Seek professional personnel for maintenance
Coffee drips too slowly or there is no coffee produced	Coffee capsule does not match	<ol style="list-style-type: none"> <li>1. Ensure that the coffee capsule matches the brewing cup,</li> <li>2. If the brewing cup is clogged, please clean it promptly.</li> </ol>

**If you cannot find out the causes of the faults, don't disassemble the coffee grinder by yourself. Instead, contact the service center for solving the problem.**

# WARRANTY

We hereby warranty our Minimex Capsule Coffee Machine model MCAP1 in a period of 1 (one) year.

## Warranty Conditions

The warranty cover product defective and workmanship . Users must properly use and maintain following the instructions manual..

## Warranty exceptions

We disclaims all responsibility for incidental or consequential damage caused by use of this appliance This warranty will be void if customers.

- lead to a misunderstanding of the purpose of the design, such as using product in a commercial use.
- Use the wrong way or not used as described in the instruction manual.
- no maintenance as recommended in the instruction manual.

## Customer right for product warranty

The warranty is effective on the date specified in the warranty card , invoice or receipt as proof of purchase.

## Determination of defective product

The company will inspect the false or defective of the product and decide that the defective of the product is in warranty or not. The decision is solely the rights of the company. If the product proved to be defected and covered by warranty, company will be responsible for parts and labor to repair and deliver the product to customers' house. Customers do not have to pay any fee.If the company considers that it must change its products to customers, but the same model of product is not available, the company will determine an appropriate version of the product to be replaced.

## Returns of Product

If customer purchases to be dissatisfy. Customer could return the product within 15 days after purchasing date only if the product is completely perfect packaging and has not been used before. Customers must present proof of purchase to return the product at the store of purchase only.

## Service Center

If customer need service or information, customer can contact our Minimex Service Center

Service Center : Tel. 02-493-6565, LineOA : @minimex\_service

E-mail : SERVICE\_minimex@penk.co.th

## ENVIRONMENT FRIENDLY DISPOSAL

Please dispose of old machines in an environmentally neutral way.

Old machines contain valuable materials which should be salvaged for recycling.

Please therefore dispose of old machines via your regional collection system



# MINIMEX

ESPRESSO MACHINE

## DISTRIBUTOR

จัดจำหน่ายโดย

**บริษัท เพ็น เค อินเตอร์เทรดดิ้ง จำกัด**

อาคาร พี.บี. ทาวเวอร์ ชั้นที่ 16 เลขที่ 1000/63-64

ถนนสุขุมวิท 71 แขวงคลองตันเหนือ เขตวัฒนา กรุงเทพฯ 10110

หมายเลขโทรศัพท์ 02-493-6565 แฟกซ์ 02-391-1141

ศูนย์บริการ minimex 02-493-6565