

PLEASE NOTE

- The installation, maintenance and eventual replacement of this electrical equipment must only be carried out by a qualified electrician.
- This electrical equipment must not be repaired.
- All applicable local, regional and national regulations must be complied with during the installation, use, maintenance and replacement of this electrical equipment.
- This electrical equipment should not be installed if, when unpacking it, you observe that it is damaged.
- Schneider Electric cannot be held responsible in the event of noncompliance with the instructions in this document and in the documents to which it refers.
- The service instruction must be observed throughout the life time of this electrical equipment.

ข้อควรทราบ

- การติดตั้ง, การบำรุงรักษา และการเปลี่ยนชิ้นส่วนไฟฟ้านี้ ต้องดำเนินการโดยช่างไฟฟ้าที่มีคุณสมบัติเท่านั้น.
- อุปกรณ์นี้ ไม่สามารถซ่อมแซมได้.
- ต้องปฏิบัติตามกฎระเบียบท้องถิ่น ระดับภูมิภาค และระดับประเทศที่เกี่ยวข้อง.
- ห้ามติดตั้งอุปกรณ์นี้หากพบว่ามี ความเสียหายหลังจากแกะกล่อง.
- Schneider Electric ไม่รับผิดชอบ หากมีการติดตั้งผิดพลาดหรือใช้อุปกรณ์ร่วมกับผลิตภัณฑ์ที่ไม่ใช่ของ Schneider Electric.
- คำแนะนำการใช้งานต้องปฏิบัติตามตลอดอายุการใช้งานของอุปกรณ์ไฟฟ้านี้.

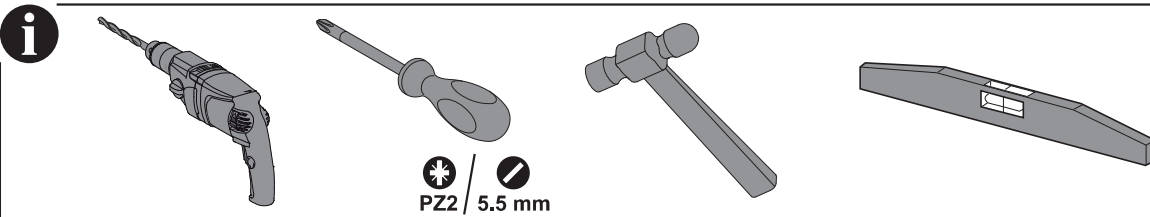
⚡ ⚠ DANGER / อันตราย

HAZARD OF ELECTRIC SHOCK, EXPLOSION OR ARC FLASH

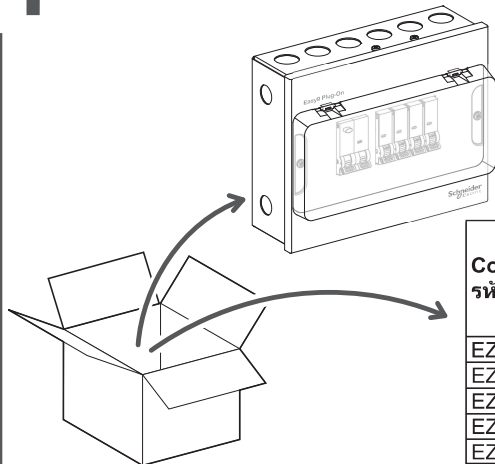
- Turn off all power supply to the distribution board before working on the accessory installation.
 - Use a voltage tester with a suitable rated voltage in order to check that all active conductors aren't energized.
 - Carefully inspect the work area to check that no tools or objects could have been left inside the equipment.
- Failure to follow these instructions will result in death or serious injury.**

อันตรายจากไฟฟ้าช็อต การระเบิด หรืออาร์คแฟลช

- ปิดแหล่งจ่ายไฟทั้งหมดของตู้ไฟฟ้าก่อนทำการติดตั้งอุปกรณ์.
 - ใช้เครื่องทดสอบแรงดันไฟฟ้าที่เหมาะสมเพื่อตรวจสอบว่าสายไฟทุกเส้นไม่มีไฟฟ้า.
 - ตรวจสอบพื้นที่ทำงานให้แน่ใจว่าไม่มีเครื่องมือหรือสิ่งของที่อาจตกค้างอยู่ในอุปกรณ์.
- การไม่ปฏิบัติตามคำแนะนำนี้จะส่งผลให้เกิดอันตรายถึงชีวิตหรือบาดเจ็บร้ายแรง.**

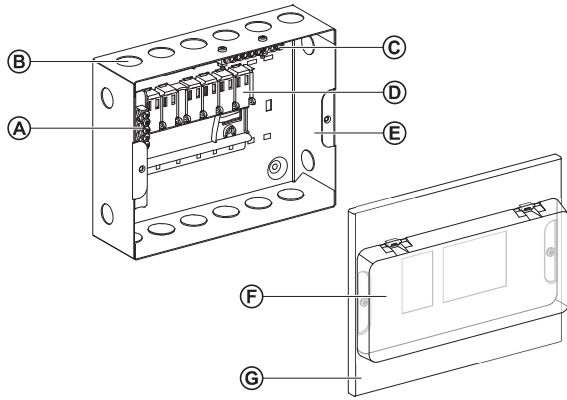


1 Package Contents / อุปกรณ์กล่อง



Commercial Reference รหัสสินค้า	Pole Filler Plate จำนวนฝาปิดช่องว่าง	Label Sheet แผ่นสัญลักษณ์วงจร
EZ9EPL104	2	1
EZ9EPL106	2	
EZ9EPL108	3	
EZ9EPL110	3	
EZ9EPL114	3	

2 Description / รายละเอียด



en

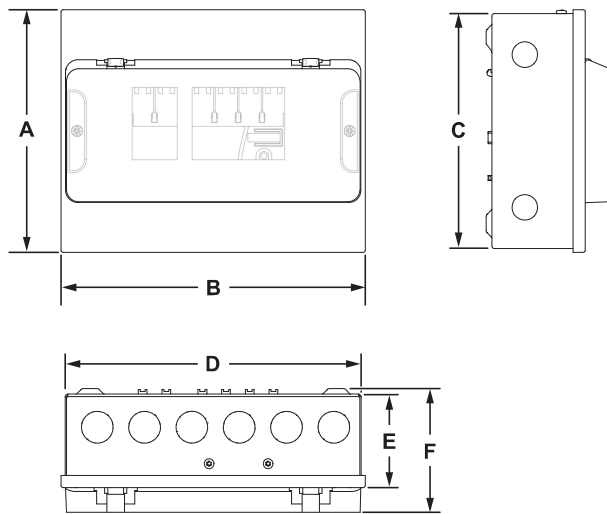
A Neutral bar
B Knock out
C Ground bar
D Busbar
E Enclosure
F Dolly cover
G Cover

th

A นิวทรัลบาร์
B น็อคเอาท์
C กราวด์บาร์
D บัสบาร์
E ตัวตู้คอนซูมเมอร์ ยูนิต
F แฉกปิดหน้าตู้
G ฝาครอบ

3 Dimensions / ขนาดอุปกรณ์

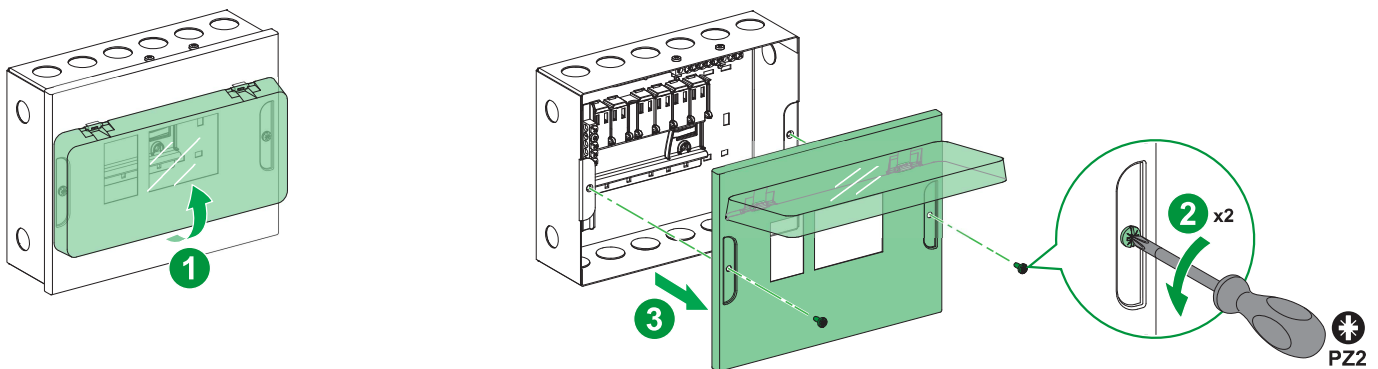
mm



No. of ways จำนวนช่อง	Dimensions / ขนาดอุปกรณ์					
	A	B	C	D	E	F
4	196	245	189	238	75	98
6		245		238		
8		321		315		
10		321		315		
14		398		391		

4 Enclosure Installation / การติดตั้งตู้ไฟฟ้า

4.1 Cover Removal / การถอดฝาครอบ

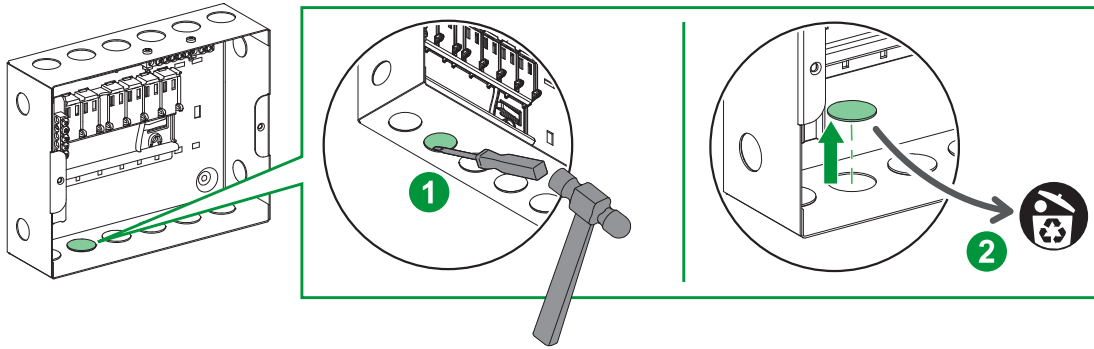


4 Enclosure Installation / การติดตั้งตู้ไฟฟ้า

4.2 Knock out Removal / การถอดน็อคเอาท์

en Note: Remove the knockouts from the bottom of the box as required.

th หมายเหตุ: ถอดแผ่น Knockout ออกจากด้านล่างของกล่องก่อนทำการติดตั้ง.

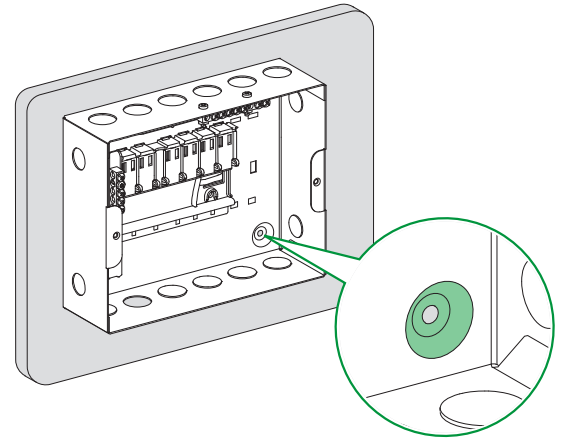
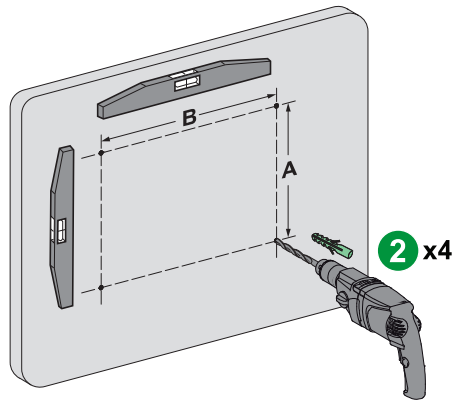
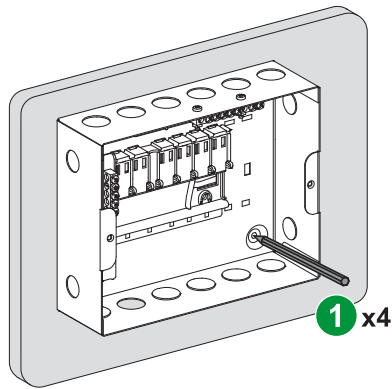


4.3 Surface Mounting / การติดตั้งตู้บนผนัง

Mark the positions
มาร์คจุดติดตั้ง

Drill the holes
เจาะรูที่มาร์ค

Install the box on the wall using 4 mounting holes on the box
ติดตั้งตู้บนผนังโดยใช้รูยึด 4 รูบนตู้

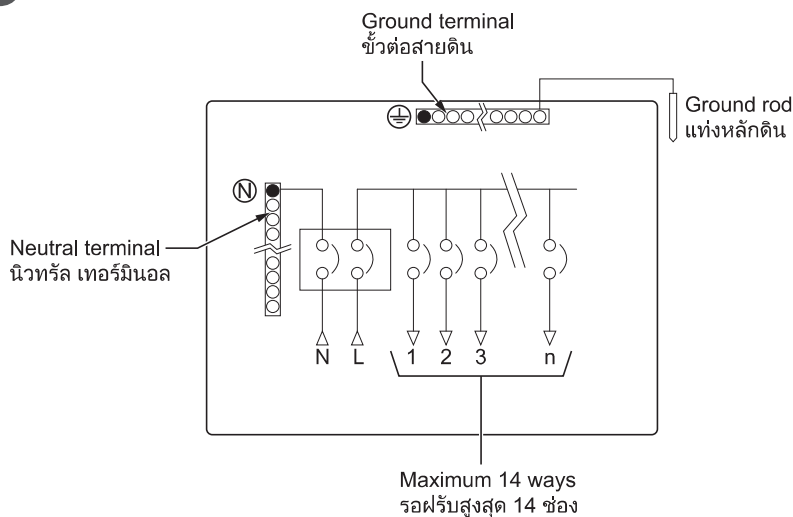


Commercial Reference	A (mm)	B (mm)
EZ9EPL104	149	198
EZ9EPL106		198
EZ9EPL108		275
EZ9EPL110		275
EZ9EPL114		351

Note: M5x4 pan head screws are recommended for mounting the box.

หมายเหตุ: แนะนำให้ใช้สกรูหัวแบน ขนาด M5x4 สำหรับการติดตั้งตู้

5 Wiring Diagram / การติดตั้งสายไฟ



(N)	Neutral connection / จุดต่อ นิวทรัล
(⊕)	Ground connection / จุดต่อ กราวด์
(⊖)	MCB 1P
(⊖)	MCB 2P

⚠ ⚠ DANGER / อันตราย**HAZARD OF ELECTRIC SHOCK**

Before installing the MCB/RCBO, ensure it is always in the OFF position.

Failure to follow these instructions will result in death or serious injury.

อันตรายจากไฟฟ้าช็อต

ก่อนติดตั้ง MCB/RCBO ต้องแน่ใจว่าอยู่ในตำแหน่ง OFF เสมอ.

การไม่ปฏิบัติตามคำแนะนำนี้จะส่งผลให้เกิดอันตรายถึงชีวิตหรือบาดเจ็บร้ายแรง.

⚠ CAUTION / ข้อควรระวัง**HAZARD OF EQUIPMENT DAMAGE**

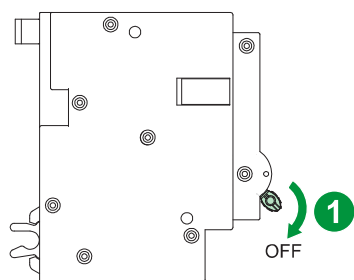
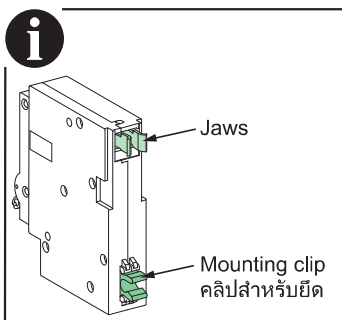
Install the MCB/RCBO as per the sequence shown below.

Failure to follow these instructions can result in injury or equipment damage.

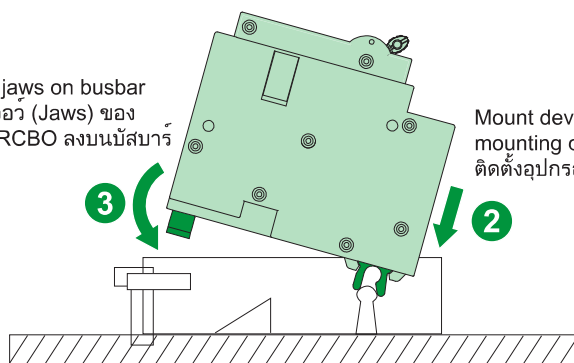
อันตรายจากความเสียหายของอุปกรณ์

ติดตั้ง MCB/RCBO ตามลำดับที่แสดงไว้.

การไม่ปฏิบัติตามคำแนะนำนี้อาจทำให้เกิดบาดเจ็บหรือความเสียหายของอุปกรณ์.



Insert jaws on busbar
ใส่ขาจาว (Jaws) ของ
MCB/RCBO ลงบนบัสบาร์



Mount devices on the busway base with the help of mounting clip
ติดตั้งอุปกรณ์ลงบนฐานบัสบาร์ แบบ ปลั๊กออย โดยใส่คลิปยึด

⚠ WARNING / คำเตือน**HAZARD OF ELECTRIC SHOCK**

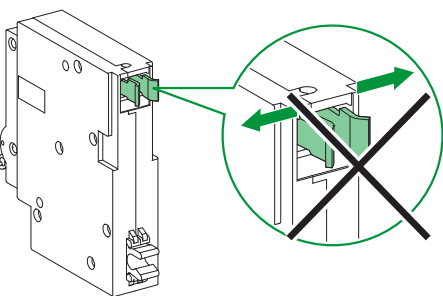
Do not expand the jaws on the MCB/RCBO during installation.

Failure to follow these instructions can result in death, serious injury, or equipment damage.

อันตรายจากไฟฟ้าช็อต

ห้ามขยายขาจาว (Jaws) ของ MCB/RCBO ระหว่างการติดตั้ง.

การไม่ปฏิบัติตามคำแนะนำนี้อาจทำให้เกิดอันตรายถึงชีวิต บาดเจ็บร้ายแรง หรืออุปกรณ์เสียหาย.

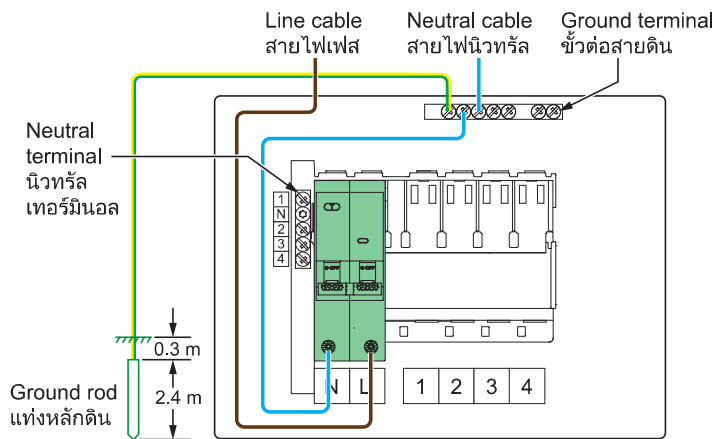


7 Wiring Configuration / ข้อกำหนดวิธีการเดินสายไฟ

7.1 MCB 2P / RCBO 1P+N

en Connect cable to MCB 2P or RCBO 1P+N.

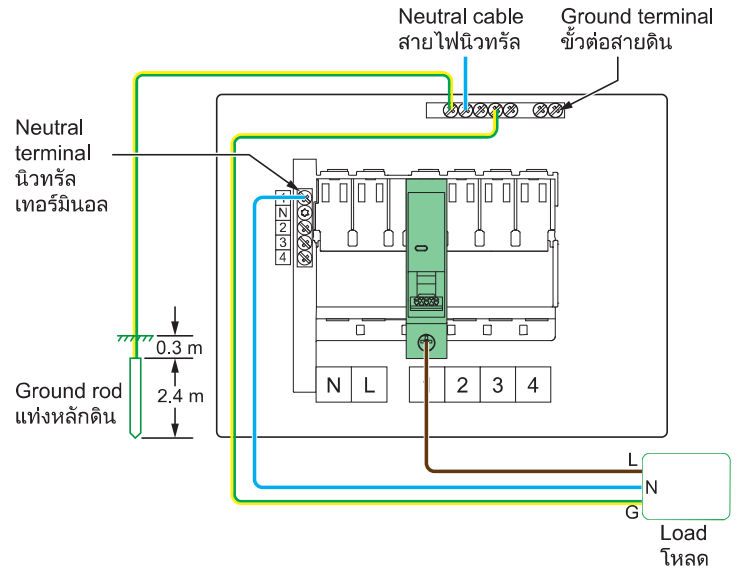
th การเข้าสายสำหรับ MCB 2P หรือ RCBO 1P+N.



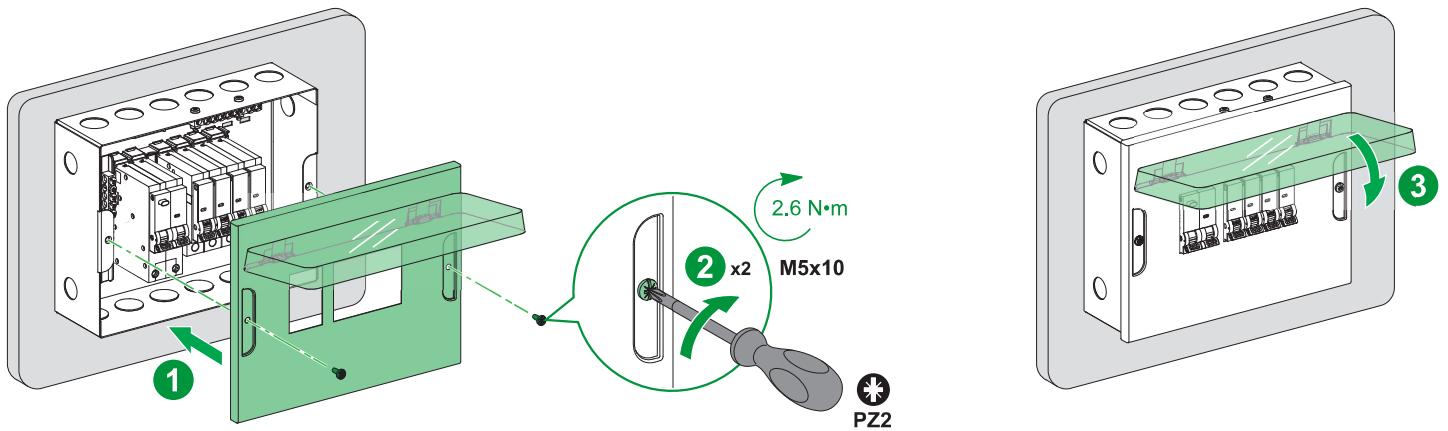
7.2 MCB 1P

en After installing the MCB, connect the neutral cable to the corresponding number on the neutral terminal. For example, if the MCB is at sub-circuit number 1, then the neutral cable should go to N-terminal number 1.

th หลังจากติดตั้ง MCB แล้ว ให้ต่อสาย Neutral เข้ากับหมายเลขที่เลขเดียวกันบนขั้ว Neutral ตัวอย่างเช่น ถ้า MCB อยู่ที่วงจรรอยหมายเลข 1 สายเคเบิลนิวทรัลควรไปที่ N-terminal หมายเลข 1 เช่นกัน



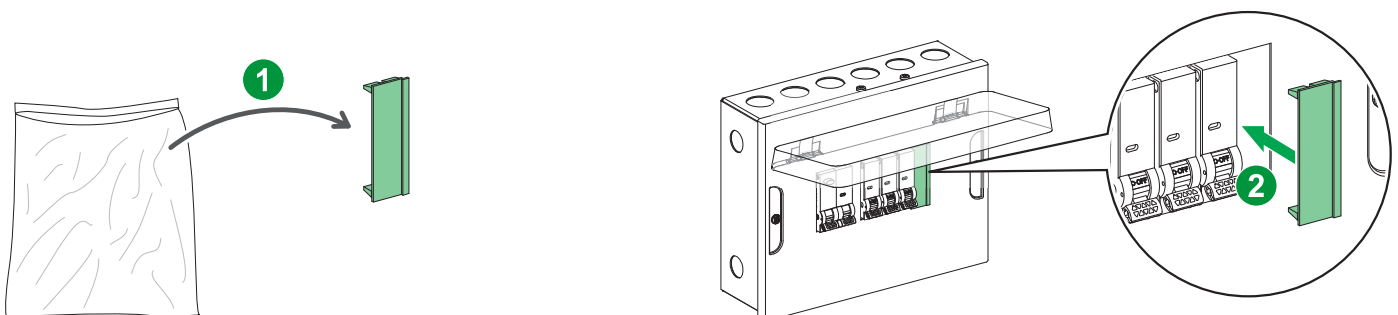
8 Cover Installation / การติดตั้งฝาครอบ



9 Pole Filler Plate Installation / การติดตั้งแผ่นปิดช่องว่าง

en Note: Fill the unused space with the pole filler plate provided in the accessory bag.

th หมายเหตุ: ใช้แผ่นปิดช่องว่างที่มีให้ในชุดอุปกรณ์เพื่อปิดช่องที่ไม่ได้ใช้งาน.



Note: The Schneider Electric warranty covers products under the Schneider Electric brand only if the circuit breakers and consumer unit electrical enclosure or Schneider Electric's Easy9 Plug-On are used. The use of such products in combination with non-Schneider Electric equipment, it can result in serious harm to life and property. Therefore, it is best to avoid using other circuit breakers with electrical enclosure, Schneider Electric consumer units or Easy9 Plug-On. For questions or additional information, you can consult your nearest authorized Schneider Electric dealer.

หมายเหตุ: การรับประกันของ Schneider Electric ครอบคลุมเฉพาะผลิตภัณฑ์ภายใต้แบรนด์ Schneider Electric เท่านั้น หากใช้เซอร์กิตเบรกเกอร์และตู้คอนซูมเมอร์ยูนิตของ Schneider Electric หรือ Easy9 Plug-On ควบคู่กัน อย่างไรก็ตาม หากใช้ผลิตภัณฑ์เหล่านี้ร่วมกับอุปกรณ์ที่ไม่ใช่ของ Schneider Electric อาจก่อให้เกิดอันตรายร้ายแรงต่อชีวิตและทรัพย์สิน ดังนั้น ควรหลีกเลี่ยงการใช้เซอร์กิตเบรกเกอร์อื่นร่วมกับตู้ไฟฟ้าหรืออุปกรณ์ Easy9 Plug-On ของ Schneider Electric หากมีข้อสงสัยหรือข้อมูลเพิ่มเติม สามารถติดต่อผู้แทนจำหน่ายที่ได้รับอนุญาตของ Schneider Electric ใกล้บ้านคุณ.

Schneider Electric Thailand

46 Rungrojthanakul Building 10th Floor,
Ratchadapisek Road, Huaykwang
District, Bangkok 10310, Thailand

Customer Care Center:
Tel: 02-617-5555
Email: customercare.th@se.com
www.se.com/th

บริษัท Schneider Electric Thailand

46 อาคารรุ่งโรจน์ธนกุล,
ถนนรัชดาภิเษก เขตห้วยขวาง,
กรุงเทพฯ 10310 ประเทศไทย

ศูนย์บริการลูกค้า:
โทรศัพท์: 02-617-5555
อีเมล: customercare.th@se.com
www.se.com/th

