



## Important Safeguards

(For your safety, please follow the instructions below.)

Read these Important Safeguards instruction thoroughly before using your product and follow the precaution instructions carefully.

In this Instruction manual, the following symbols are shown for safe and proper use of your product and in order to alert you to the possibility of personal injury and damage to your property. The symbols and their meanings are as follows.

 <b>Do not</b>	<p>Do not strike violently. If it is damaged, property damage, injuries are likely to occur due to water leakage.</p> <p>Do not use liquid cleaners with acid, base content, polishing powder or steel wool for cleaning.</p>
 <b>Mandatory</b>	<p>Before installation, clean out dirt or other impurities which may have collected in water pipes by allowing water to flow freely for a moment.</p> <p>Use for tap water only.</p>

COTTO

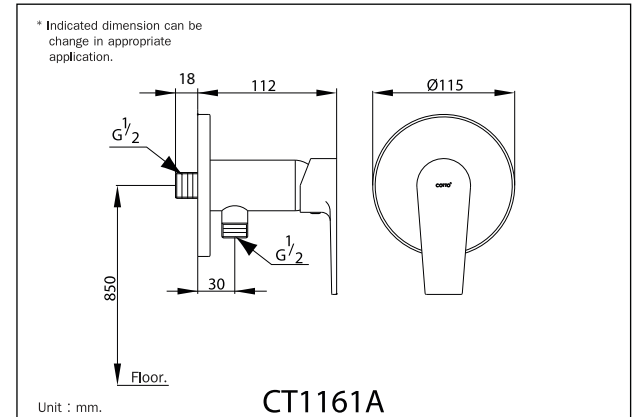
## INSTALLATION MANUAL : LEVER HANDLE STOP VALVE

### Pre-installation check

1. Make sure that equipment and tools are in proper working condition.
2. Before installation, clean out dirt or other impurities which may have collected in water pipes by allowing water to flow freely for a moment.

### Installation

1. Install  $\varnothing 1/2"$  internal thread water supply pipe along the wall, allow water to flow freely for a moment.
2. Coil body's thread  $\varnothing 1/2"$  with sealing tape, attach cover (8) to body (5), after that attach body set to water supply pipe.
3. Test function by opening and closing 2-3 times to check leakage.



For more information, please contact  
Technical Service Section, Tel. (662) 521-7777  
THE SIAM SANITARY FITTINGS CO., LTD.

82-00847

36/11 Viphavadee Rangsit Road, Sanambin, Don Muang, Bangkok 10210 Thailand

COTTO

## INSTALLATION MANUAL : LEVER HANDLE STOP VALVE

### Working recommendation

1. Water pressure should be between 0.05 - 0.4 MPa. (0.5- 4 Kg<sub>f</sub>/cm<sup>2</sup>)

### Care and maintenance

1. Do not use toilet cleaners with acid content.
2. Do not use hard brush or steel wool. Soft cloth is recommended for cleaning to prevent scratch marks.
3. When tools are required to grip it. Use thick cloth to prevent scratch marks.

### Troubleshooting

Problem	Check point	Solution
Water leak at joint	Joint not tightened well	Tighten all joints and coil the thread with the sealed tape.
Leak	The cartridge set is damaged.	Disassemble the lever handle. Replace the cartridge set and reassemble to the original position.

COTTO

For more information, please contact  
Technical Service Section, Tel. (662) 521-7777  
THE SIAM SANITARY FITTINGS CO., LTD.



82-00847

36/11 Viphavadee Rangsit Road, Sanambin, Don Muang, Bangkok 10210 Thailand

COTTO

## ข้อควรระวังในด้านความปลอดภัย (โปรดปฏิบัติตามอย่างเคร่งครัดเพื่อความปลอดภัย)

ก่อนใช้งาน ต้องอ่านข้อควรระวัง ข้อห้ามอย่างละเอียดเพื่อนำไปใช้อย่างถูกต้อง  
- ในคู่มือนี้ได้ระบุสัญลักษณ์ต่างๆ ไว้เพื่อที่จะได้นำสินค้าไปใช้ได้อย่างถูกต้องและปลอดภัย เพื่อป้องกันอันตรายและความเสียหายที่เกิดแก่ทรัพย์สินของท่านหรือบุคคลอื่นมีสัญลักษณ์ และความหมายดังต่อไปนี้

 ห้าม	ห้ามทุบหรือกระแทกตัวก๊อก หรือชุดก้านโยกอย่างรุนแรง เพราะจะทำให้สินค้าพังเสียหายหรือน้ำรั่วออกมาได้
	ห้ามถอดชุดวาล์วเปิด-ปิดน้ำออกจากกระบอก (ชุดก้านโยก)
	ห้ามใช้น้ำยาล้างห้องน้ำที่มีส่วนผสมของกรด-ด่าง, แปรงชนแข็ง หรือฝอยขัด ในการทำความสะอาดอุปกรณ์เพราะจะทำให้เกิดรอยที่ผิวชุบ
 ต้องปฏิบัติ	ทำการล้างเศษผง ทราย และสิ่งสกปรกที่ค้างอยู่ภายในท่อน้ำประปา ด้วยการเปิดน้ำล้างให้สะอาด
	ใช้สำหรับเปิด-ปิดน้ำในระบบประปาเท่านั้น

COTTO

## คู่มือการติดตั้ง : วาล์วเปิด-ปิดน้ำแบบก้านโยก

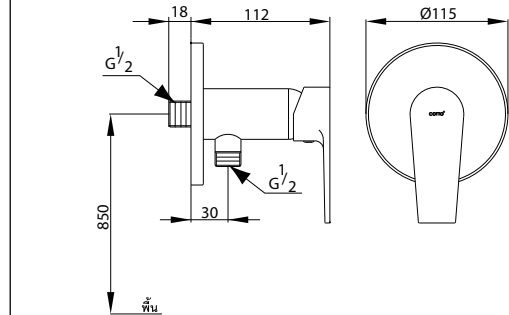
### การตรวจสอบก่อนติดตั้ง

- ทำการตรวจสอบสภาพและความถูกต้องของอุปกรณ์ประกอบสุขภัณฑ์ ก่อนทำการติดตั้ง ดังรูป
- ล้างเศษผงทรายและสิ่งสกปรกที่ค้างอยู่ภายในท่อน้ำประปา ด้วยการเปิดน้ำประปาใส่เศษสิ่งสกปรกต่างๆ ในท่อน้ำประปาจนสะอาดก่อนติดตั้ง

### การติดตั้ง

- เดินท่อน้ำขนาด 1/2" เกลียวในเสมอผนัง เปิดน้ำใส่เศษสิ่งสกปรกออก
- นำตัว วาล์วพันด้วยเทปพันเกลียวด้านท่อน้ำเข้าเพื่อเตรียมประกอบเข้ากับเกลียวของท่อน้ำขนาด  $\varnothing 1/2"$  โดยใส่ฝาคครอบ ก่อน แล้วนำตัววาล์ว ชันเข้ากับเกลียวท่อน้ำติดผนังให้แน่น ควรใช้ผ้าหยาบ รองในการขันให้ตัวก๊อกอยู่ในตำแหน่ง ตามภาพ
- ทดสอบการใช้งานโดยเปิด-ปิด 2-3 ครั้ง ดูรอยรั่วตามข้อต่อต่างๆ

\* ระยะเวลาอาจเปลี่ยนแปลงได้  
ตามความเหมาะสมกับการใช้งาน



หน่วย : มม.

CT1161A

ต้องการคำแนะนำเพิ่มเติม ติดต่อ

82-00847

แผนปฏิบัติการเทคนิค โทร. 0-2521-7777

ผู้ผลิต บริษัทสยามพาณิชย์พีดี จำกัด 36/11 ถ.วิภาวดีรังสิต แขวงสนามบึง เขตดอนเมือง กรุงเทพฯ 10210

COTTO

## คู่มือการติดตั้ง : วาล์วเปิด-ปิดน้ำแบบก้านโยก

### ข้อแนะนำในการใช้งาน

- แรงดันของน้ำ การใช้งาน อยู่ระหว่าง 0.05 - 0.4 MPa. (0.5-4 Kgf/cm<sup>2</sup>)

### การดูแลรักษา

- ห้ามใช้น้ำยาล้างห้องน้ำที่มีส่วนผสมของกรด-ด่าง เข้มข้น ในการทำความสะอาดอุปกรณ์
- ห้ามใช้แปรงขนแข็ง หรือฝอยขัดในการทำความสะอาด เพราะจะทำให้เกิดรอยที่ผิวชุบ ควรใช้ผ้าหรือฟองน้ำนุ่มๆ เช็ดทำความสะอาด
- การถอด-ใส่อุปกรณ์ต่างๆ ควรใช้ผ้าหยาบรองประแจ หรือคีมลอค เพื่อป้องกันรอยจากการขัน

### วิธีแก้ไขปัญหาเบื้องต้น

ปัญหา	สาเหตุ	วิธีแก้ไข
น้ำรั่วตามข้อต่อ	ขันยึดข้อต่อไม่แน่น	ขันยึดข้อต่อต่างๆ ให้แน่นพื้นที่พันเกลียวเพิ่ม หรืออาจใช้วัสดุกันรั่วซึม
ปิดน้ำไม่อยู่	ชุดวาล์วเปิด-ปิดน้ำเสียหาย	ถอดฝาคครอบและชุดวาล์วเปิด-ปิดน้ำออกทำความสะอาดแล้วประกอบกลับ ชันฝาคครอบชุดวาล์วเปิด-ปิดน้ำให้แน่น

COTTO

ต้องการคำแนะนำเพิ่มเติม ติดต่อ

82-00847

แผนปฏิบัติการเทคนิค โทร. 0-2521-7777

ผู้ผลิต บริษัทสยามพาณิชย์พีดี จำกัด 36/11 ถ.วิภาวดีรังสิต แขวงสนามบึง เขตดอนเมือง กรุงเทพฯ 10210

COTTO