



EHG7220BF
EHG7224BF

EN Gas Cooktop
VN Bếp Ga
TH เตาประกอบอาหาร

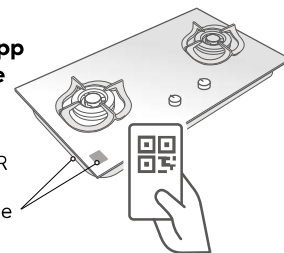
User Manual
Hướng dẫn sử dụng
คู่มือการติดตั้งและคู่มือการใช้งาน

**Enjoy peace of mind.
Register your appliance today.**

Stay updated on better living services,
safety notices and shop for accessories.

- 1. Open the camera app on your smartphone and point at the QR code to scan.**

Product Registration QR code is located on the top surface or underside of your appliance.



- 2. Tap the notification or link to open the registration form.**

- 3. Complete your details and enjoy peace of mind.**



Electrolux

คำแนะนำด้านความปลอดภัย.....	3
ส่วนประกอบของเตา.....	4
คำแนะนำในการติดตั้ง.....	5
ขั้นตอนในการติดตั้ง.....	6
การต่อระบบแก๊ส.....	7
การใช้งาน.....	8
การจุดเตา.....	8
การใช้งานเตาอย่างถูกวิธี.....	8
การดูแลรักษา.....	9
ผิวกระจก.....	9
ฝาครอบหัวเตาและฐาน.....	9
สิ่งที่ต้องทำหากเกิดปัญหา.....	9
ข้อกำหนดทางเทคนิค.....	10
เงื่อนไขการรับประกัน.....	11

ขอขอบคุณที่ท่านเลือกซื้อและใช้อุปกรณ์เครื่องใช้ภายในบ้านของอีเลคโตรลิกซ์

กลุ่มบริษัทอีเลคโตรลิกซ์จากสวีเดน คือหนึ่งในผู้จำหน่ายอุปกรณ์เครื่องใช้ภายในบ้านรายใหญ่ที่สุดของโลก โดยมีผู้ใช้ผลิตภัณฑ์ของอีเลคโตรลิกซ์กว่า 65 ล้านชิ้นในแต่ละปีทั่วโลก นอกจากนี้ อีเลคโตรลิกซ์ยังเป็นผู้ผลิตอุปกรณ์ไฟฟ้าภายในครัวรายใหญ่ที่สุดของโลกอีกด้วย กลุ่มบริษัทอีเลคโตรลิกซ์มียอดขายจำหน่ายผลิตภัณฑ์ในครัวเรือนกว่า 55 ล้านชิ้น ซึ่งมีความสูงรวมกันแล้วเท่ากับยอดเขาเอเวอเรสต์ 5 ลูก และโรงแรมระดับโลกเกินกว่า 2 ใน 3 เลือกใช้อุปกรณ์ชุดครัวของอีเลคโตรลิกซ์

จะเห็นได้ชัดว่าอีเลคโตรลิกซ์ประสบความสำเร็จมาตลอด 80 ปี จากจำนวนครัวเรือนที่ใช้สินค้าของอีเลคโตรลิกซ์กว่า 450 ล้านครัวเรือนทั่วโลก เราจึงมีความยินดีเป็นอย่างยิ่งที่จะส่งมอบผลิตภัณฑ์ที่ดีที่สุดภายใต้แบรนด์อีเลคโตรลิกซ์ที่มีชื่อเสียงมายาวนานแก่ผู้บริโภคในเอเชียตะวันออกเฉียงใต้ สำหรับเราแล้ว อีเลคโตรลิกซ์ไม่ได้เป็นเพียงยี่ห้อของผลิตภัณฑ์เครื่องใช้ในครัวเรือนที่น่าเชื่อถือสูงสุดเท่านั้น แต่อีเลคโตรลิกซ์ยังเป็นยี่ห้อที่น่าวิเศษวิเศษแปลกใหม่มาสู่ครัวเรือนด้วยเทคโนโลยีที่ทันสมัยและดีไซน์ยอดเยี่ยม ซึ่งนอกจากจะนำความหรูหราเข้าสู่ห้องครัวของท่านแล้ว อีเลคโตรลิกซ์ยังช่วยให้การทำอาหารง่ายขึ้น สนุกขึ้น และยังเป็นกิจกรรมที่สามารถทำร่วมกับสมาชิกในบ้านได้อีกด้วย ขอให้ท่านสนุกกับการทำอาหารด้วยเครื่องใช้ในครัวของอีเลคโตรลิกซ์!

บริษัทขอขอบคุณอีกครั้งที่ท่านให้ความไว้วางใจเลือกใช้สินค้าของอีเลคโตรลิกซ์!

ก่อนติดตั้งหรือใช้งานอุปกรณ์ชิ้นนี้ โปรดอ่านคู่มือให้ละเอียดโดยเฉพาะคำเตือนเกี่ยวกับความปลอดภัยในหน้าถัดไป

หากท่านมีคำถามเกี่ยวกับอุปกรณ์ชิ้นนี้ โปรดติดต่อขอคำแนะนำจากฝ่ายดูแลลูกค้า และเก็บคู่มือเล่มนี้ไว้เพื่อใช้อ้างอิงในอนาคต และส่งต่อให้เจ้าของรายต่อไป

3 คำแนะนำด้านความปลอดภัย

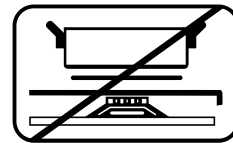
คำแนะนำด้านความปลอดภัย

- ห้ามใช้ผลิตภัณฑ์กับแก๊สประเภทอื่นที่ไม่ได้ระบุไว้
- ห้ามวางวัสดุใดๆ เช่น ที่กันเปลวไฟ, แผ่นหิน กั้นระหว่างกระทะกับขาตั้งกระทะ เพราะอาจทำให้เตาเสียหายได้ (รูปที่ 1)
- ห้ามถอดขาตั้งกระทะ และวางขาตั้งภาชนะก้นลึกที่ไม่ใช่ของอิเล็กทรอนิกส์ครอบหั่วเตาไว้ เพราะจะทำให้เปลวไฟแรงขึ้นและทำให้เปลวไฟเปลี่ยนทิศทางไปสัมผัสโดนผิวหน้าเตาได้ (รูปที่ 2)
- ห้ามใช้หม้อหรือภาชนะที่มีขนาดใหญ่หรือมีน้ำหนักมาก เพราะอาจทำให้ขาตั้งภาชนะโค้งงอและ ทำให้เปลวไฟเปลี่ยนทิศทางไปสัมผัสโดนผิวหน้าเตาได้ (รูปที่ 3)
- วางกระทะให้อยู่ตรงกลางหั่วเตาเพื่อให้มีมั่นคงและเพื่อไม่ให้หั่วเตาร้อนจนเกินไป (รูปที่ 4)
- ใช้เฉพาะขาตั้งที่ให้มาหรือขาตั้งที่แนะนำโดยผู้ผลิตอุปกรณ์ (รูปที่ 5)
- ขาตั้งภาชนะก้นลึกใช้สำหรับวางภาชนะก้นลึก และขาตั้งแบบอื่นๆ ใช้สำหรับวางหม้อ หรือภาชนะก้นแบน
- เตาแก๊สนี้ใช้สำหรับการทำอาหารเท่านั้น ห้ามใช้เพื่อวัตถุประสงค์อื่น เช่น ทำให้ผ้าเช็ดตัว เสื้อผ้า ฯลฯ แห้ง เพราะอาจทำให้เกิดไฟไหม้ได้
- หากเกิดแก๊สรั่ว ให้ปิดแก๊สทันที เปิดหน้าต่างทุกบานเพื่อระบายอากาศ และติดต่อศูนย์บริการอิเล็กทรอนิกส์ ห้ามเปิด/ปิด สวิตช์ไฟ จุดไม้ขีดไฟ สูบบุหรี่ยี่ หรือจุดไฟเช็กโดยเด็ดขาด
- ใช้เตาแก๊สในห้องที่ระบายอากาศได้ดีเท่านั้น
- ห้ามต่อแก๊สกับท่อไว้นิล เพราะท่อไว้นิลอาจอ่อนตัวลงเนื่องจากความร้อน ให้ใช้เฉพาะท่ออย่างเท่านั้น
- ตรวจสอบให้แน่ใจว่าหมูนปิดลูกบิดจุดไฟแล้วและปิดวาล์วที่ถังแก๊สทุกครั้งหลังจากใช้งานเสร็จ
- อย่าสัมผัสหั่วเตา ขาตั้งกระทะ ฯลฯ ทันทีหลังจากใช้งานเสร็จ เพราะท่านอาจได้รับอันตรายจากไฟลวกได้
- ตรวจสอบว่าท่ออย่างไม่ได้สัมผัสหั่วเตาหรือถูกกับอยู่ที่เตา
- เมื่อต่อท่ออย่างเข้ากับเตาแก๊ส จะต้องขันที่รัดท่อให้แน่น
- ขาตั้งกระทะบริเวณที่สัมผัสหรือใกล้เปลวไฟจะมีการเปลี่ยนสีหลังใช้งาน ซึ่งถือเป็นเรื่องปกติ
- แม้ว่าผลิตภัณฑ์นี้จะมีฟังก์ชันตั้งเวลาปิดและเซ็นเซอร์วัดอุณหภูมิ ทั้งนี้ยังคงต้องใช้ความระมัดระวังและอย่าปล่อยให้เตาแก๊สทิ้งไว้ในระหว่างประกอบอาหาร

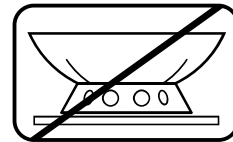


คำเตือน:

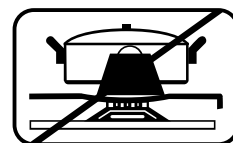
- ในกรณีที่ใช้เตาแล้วเปลวไฟดับเอง ให้หมูนลูกบิดควบคุมการทำงานไปที่ตำแหน่งปิด และปล่อยไว้อย่างน้อย 1 นาที อย่าพยายามจุดหั่วเตาทันที
- สำหรับหั่วเตาที่ติดตั้งอุปกรณ์ควบคุมเปลวไฟ (Flame Supervision Device) หากหมูนลูกบิด เพื่อเปิดเตาจนถึง 15 วินาที แล้วเปลวไฟยังไม่ติดให้หยุดใช้งานแล้วเปิดประตูหรือช่องระบายอากาศ และรออย่างน้อย 1 นาที ก่อนลองเปิดเตาใหม่อีกครั้ง
- ถ้าปลายท่อต่อแก๊สสุดตัน ให้ใช้ลวดเส้นเล็กๆ หรือเข็มแหลมเข้าไปในรูและทำความสะอาดปลายท่อ



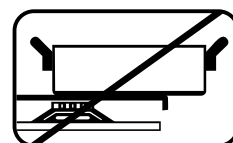
รูปที่ 1



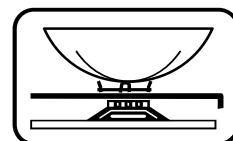
รูปที่ 2



รูปที่ 3

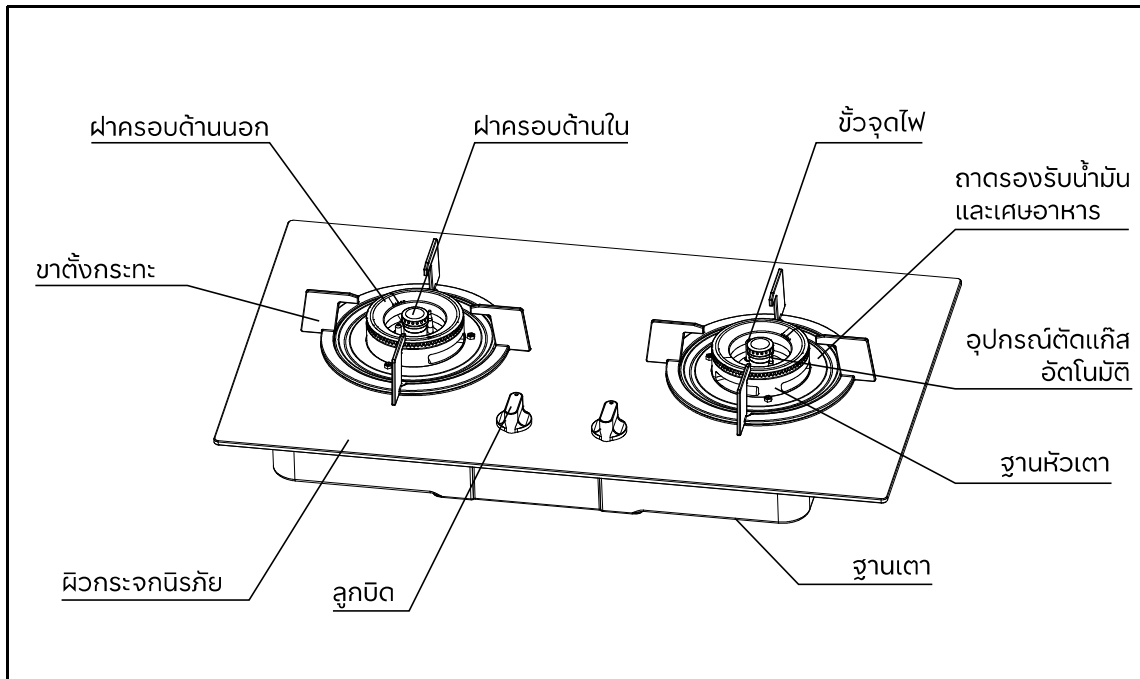


รูปที่ 4

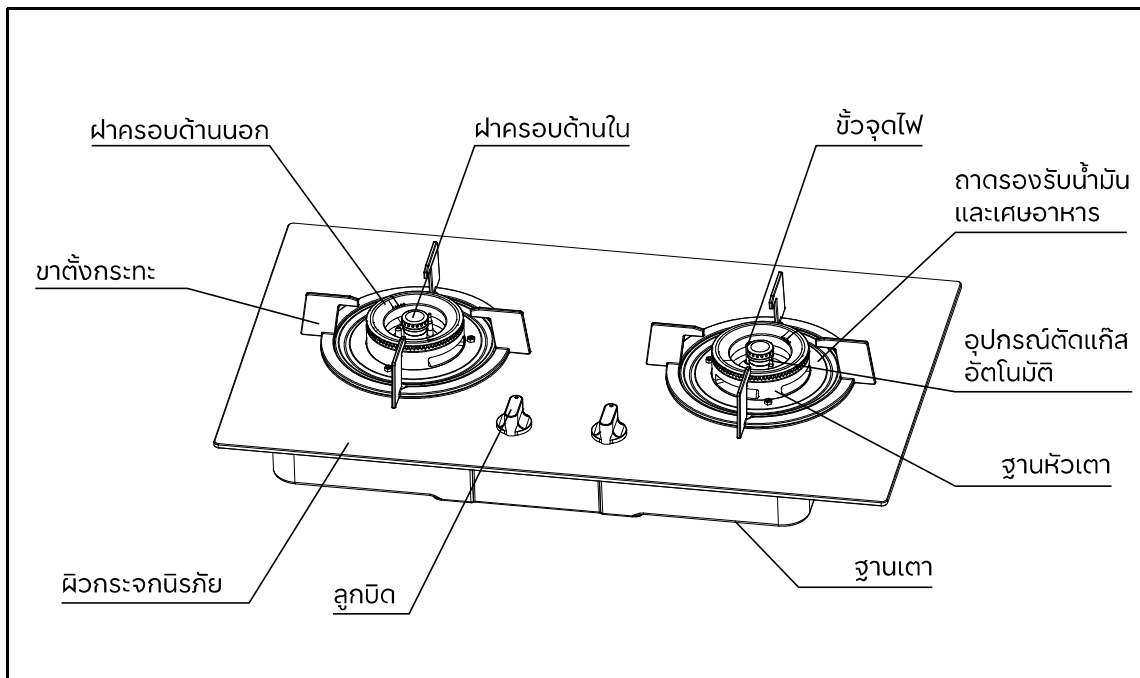


รูปที่ 5

EHG7220BF



EHG7224BF



5 ส่วนประกอบของเตา

คลาสของเครื่องใช้นี้: คลาส 3

- คำแนะนำเหล่านี้จะใช้ได้เฉพาะเมื่อมีสัญลักษณ์ประเทศปรากฏอยู่บนเครื่องใช้เท่านั้น
- ถ้าไม่มีสัญลักษณ์ประเทศปรากฏอยู่บนเครื่องใช้นี้ ท่านต้องปฏิบัติตามคำแนะนำทางเทคนิค ซึ่งจะมีคำแนะนำที่สำคัญเกี่ยวกับการติดตั้งเครื่องใช้ให้เหมาะสมกับสภาพการใช้งานในประเทศของท่าน
- ก่อนติดตั้ง ตรวจสอบให้แน่ใจว่าเงื่อนไขในการจัดจำหน่ายแก๊สในท้องถิ่นของท่าน (ลักษณะแก๊สและแรงดันแก๊ส) และการปรับแต่งเครื่องใช้สอดคล้องกันหรือไม่
- เงื่อนไขในการปรับแต่งเครื่องใช้นี้จะระบุอยู่บนป้าย (หรือฉลากแสดงข้อมูล)
- เครื่องใช้ไม่ได้เชื่อมต่อกับอุปกรณ์กำจัดเขม่าควัน ซึ่งควรได้รับการติดตั้งและเชื่อมต่อตามข้อกำหนดในการติดตั้งในปัจจุบัน
- ควรให้ความสนใจเป็นพิเศษกับข้อกำหนดที่เกี่ยวกับการระบายอากาศ
- หลีกเลี่ยงการใช้ภาชนะทำอาหารที่มีขนาดใหญ่เกินหน้าเตา
- การใช้แผงกันเตาที่ไม่เหมาะสมอาจก่อให้เกิดอุบัติเหตุได้
- ไม่ควรใช้แผงกันเตา
- การใช้เตาแก๊สจะส่งผลให้เกิดความร้อน ความชื้น และเขม่าควันในห้องที่ติดตั้งเตาแก๊ส
- ตรวจสอบให้แน่ใจว่าห้องครัวระบายอากาศได้ดี โดยเฉพาะขณะกำลังใช้งานเตา ควรเปิดประตูและหน้าต่างทิ้งไว้ และเปิดอุปกรณ์ช่วยระบายอากาศ (เครื่องดูดควัน)
- หากมีการเปิดเตาแก๊สโดยใช้ไฟแรงเป็นเวลานาน อาจต้องมีการระบายอากาศเพิ่มเติม เช่น เปิดหน้าต่าง หรือเพิ่มประสิทธิภาพการระบายอากาศ เช่น เพิ่มระดับการดูดควันของเครื่องดูดควัน

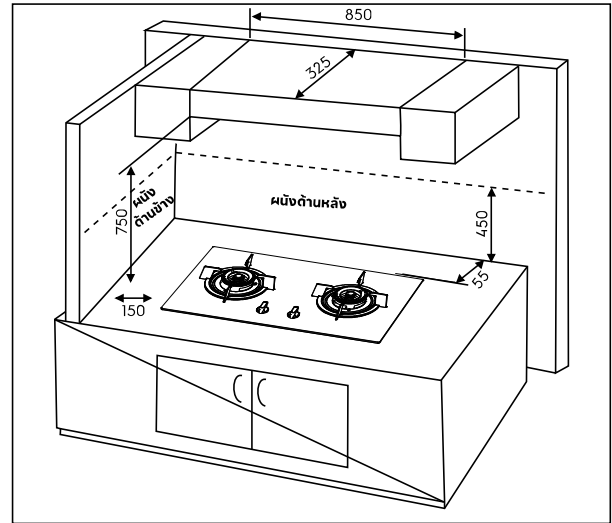
ข้อควรระวัง :

ในกรณีที่ผิวกระจกเกิดรอยร้าว:

- ปิดหีวเตาทั้งหมดและขดลวดไฟฟ้าทันที แล้วถอดปลั๊กไฟออกจากเตา
- ห้ามสัมผัสผิวเตา
- ห้ามใช้งานเตา

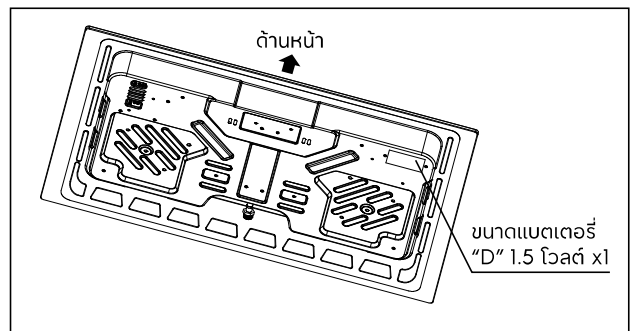
ขั้นตอนในการติดตั้ง

- ขอให้ช่างผู้ติดตั้งบอกตำแหน่งของวาล์วที่ใช้ปิดแก๊ส และวิธีปิดในกรณีฉุกเฉิน
- นำบรรจุภัณฑ์ออกจากเตาให้หมดก่อนใช้งาน เพื่อหลีกเลี่ยงความเสียหายที่อาจเกิดจากการเกิดไฟไหม้หรือควัน
- ปฏิบัติตามข้อแนะนำเกี่ยวกับการเว้นระยะห่างขั้นต่ำจากพื้นผิวที่ติดไฟได้ ซึ่งต้องตรงตามข้อมูลที่ระบุบนฉลากแสดงข้อมูลและสอดคล้องกับกฎหมายอัคคีภัยแห่งชาติ
- ถ้าติดตั้งเตาใกล้หน้าต่าง ควรระวังอย่าให้ผ้าม่านปลิวมาเหนือเตา เพราะอาจก่อให้เกิดอันตรายจากไฟไหม้ได้
- การพิจารณาเลือกที่ตั้งเตา ควรคำนึงถึงจุดที่ติดตั้งถังแก๊สและปลั๊กไฟด้วย
- ควรปิดหัวต่อแก๊สและรูเสียบปลั๊กไฟ ขณะทำการติดตั้ง
- อย่าติดตั้งเตาอื่นๆ ติดกับเตานี้
- ตรวจสอบด้านล่างของเคาน์เตอร์ว่าไม่มีสิ่งใดยื่นออกมาขวางทางติดตั้งหัวเตา และผิวเคาน์เตอร์ต้องแข็งแรง สามารถรับน้ำหนักของตัวเตาได้
- ตรวจสอบว่าตู้ที่จะติดตั้งอยู่ในระนาบเดียวกันทั้งด้านข้างด้านหน้า และด้านหลัง
- ตัวตู้ต้องเจาะรูเพื่อระบายอากาศ และต้องไม่มีสิ่งใดกีดขวางรูระบายอากาศนี้
- สำหรับการติดตั้งเครื่องดูดควันเหนือเตานี้ ให้ปฏิบัติตามคำแนะนำของผู้ผลิตเครื่องดูดควันนั้นๆ แต่โดยปกติจะต้องเว้นระยะห่างอย่างน้อย 750 มม. (30 นิ้ว) ระหว่างผิวเตากับตู้ด้านบน ผนังด้านบน หรือเครื่องดูดควัน (รูปที่ 6)
- ตู้ด้านบนที่ติดตั้งเหนือเตาจะต้องมีความลึกไม่เกิน 325 มม. (13 นิ้ว) (รูปที่ 6)
- เว้นระยะห่างระหว่างขอบเตากับผนังด้านหลังอย่างน้อย 55 มม. (รูปที่ 6)



รูปที่ 6 (หน่วยเป็น มม.)

ถ้าระยะห่างจากผนังด้านข้างหรือด้านหลังถึงเส้นรอบวงของหัวเตาน้อยกว่า 200 มม. จะต้องบุผนังด้วยวัสดุป้องกันไฟ วัสดุป้องกันไฟนี้จะต้องติดตั้งเหนือเตาไม่ต่ำกว่า 450 มม. ในกรณีที่มีระยะห่างระหว่างพื้นผิวด้านบนกับตัวเตาน้อยกว่า 750 มม. ต้องติดตั้งวัสดุป้องกันไฟด้วยเช่นกัน



ช่องใส่แบตเตอรี่

1. เมื่อแบตเตอรี่หมดหรือประกายไฟอ่อน ควรเปลี่ยนแบตเตอรี่ใหม่
2. ช่องใส่แบตเตอรี่จะอยู่ในตำแหน่งตามภาพ ให้เปลี่ยนแบตเตอรี่ใหม่โดยใส่ขั้วให้ถูกต้องตามภาพ

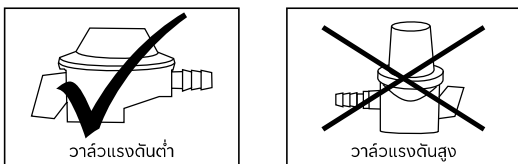
คำเตือน: โปรดนำแบตเตอรี่ออกหากคาดว่าจะเป็นอันตราย
เป็นเวลานาน

7 คำแนะนำในการติดตั้ง

การต่อระบบแก๊ส

- ก่อนติดตั้งผลิตภัณฑ์นี้ ให้ตรวจสอบจุดที่จะติดตั้งว่าได้เว้นระยะห่างของตัวเตาจากวัสดุที่ติดไฟได้แล้ว และหากจำเป็น ให้บุผิววัสดุที่ติดกับเตาตามข้อแนะนำที่กำหนด เตรียมท่อแก๊ส มาที่จุดติดตั้งให้เรียบร้อย
- ก่อนติดตั้งผลิตภัณฑ์ใหม่ ให้เจาะรูบนผิวเคาน์เตอร์ตามขนาดที่กำหนด จากนั้นให้วางเตาลงในรู (รูปที่ 7-1)
- หากมีการเจาะรูไว้แล้วและขนาดของรูไม่เกิน 630-700×330-400 (มม.) ให้ติดตั้งสกรูปรับตั้งโดยอ้างอิงจากรูปที่ 7-2
- ต่อแก๊สเข้าเตา เปิดแก๊สแล้วตรวจสอบว่ามีรอยรั่วหรือไม่ โดยใช้ น้ำสบู่ถูบริเวณโดยรอบข้อต่อ
- ตรวจสอบการใช้งาน โดยกดลูกบิดควบคุมการทำงานแล้ว หมุนไปที่ไฟแรงสุดเพื่อจุดเตาแก๊ส หัวเตาจะติดไฟ หมุนปรับเปลวไฟให้ได้ระดับตามที่ต้องการ สำหรับการใช้น้ำครั้งแรก อาจต้องทำซ้ำเช่นนี้หลายครั้ง (เพื่อไล่อากาศออกจากท่อแก๊ส) และไม่จำเป็นต้องปรับแต่งอย่างอื่นอีก หากมีปัญหาในการใช้งาน ให้ทำตามคำแนะนำในคู่มือการใช้งาน
- โปรดเก็บคู่มือการใช้งานไว้ ถ้าปฏิบัติตามคำแนะนำข้างต้นแล้วยังไม่ได้ผลตามที่ต้องการ ให้ติดต่อศูนย์บริการลูกค้า อีเลคโทรลักซ์

ใช้วาล์วแรงดันต่ำที่มีแรงดันสูงสุดไม่เกิน 30 มิลลิบาร์เท่านั้น



การต่อระบบแก๊ส

การเดินท่อหรือระบบท่อที่ต่อจากท่อส่งแก๊สจะต้องเป็นไปตามมาตรฐานที่กำหนดภายในประเทศ ต้องติดตั้งเตานี้เข้ากับวาล์วแรงดันต่ำเท่านั้น

การต่อท่ออ่อน

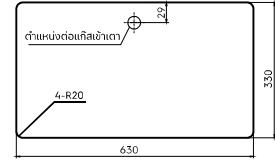
ท่ออ่อนที่ใช้ต่อแก๊สจะต้องอยู่ในจุดที่สามารถมองเห็นได้ตลอดทั้งเส้น (ความยาวสูงสุดไม่เกิน 1 เมตร) ใช้ที่รัดท่อ (X) (รูปที่ 8) รัดที่ปลายให้แน่น และต้องใส่วงแหวนกันรั่วด้วย



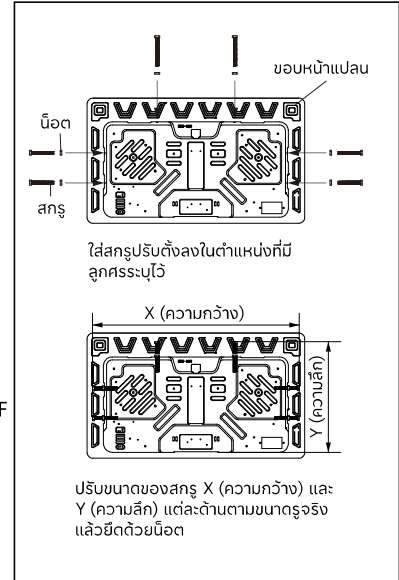
ข้อแนะนำเพื่อความปลอดภัยที่สำคัญ:
เมื่อต่อท่อแก๊สเสร็จเรียบร้อยแล้วจะต้องตรวจหารอยรั่วตามข้อต่อ (การทดสอบด้วยน้ำสบู่)

EHG7220BF
EHG7224BF

รูปที่ 7-1 (หน่วยเป็น มม.)



รูปที่ 7-2
(เฉพาะ EHG7224BF เท่านั้น)



ขนาดเจาะเคาน์เตอร์โดยมองจากด้านหน้า ลูกบิดควบคุมการทำงานอยู่ด้านหน้า

ผลิตภัณฑ์นี้ต้องได้รับการติดตั้งและซ่อมบำรุงโดยบุคคลที่เป็นผู้เชี่ยวชาญและได้รับอนุญาตอย่างถูกต้องเท่านั้น

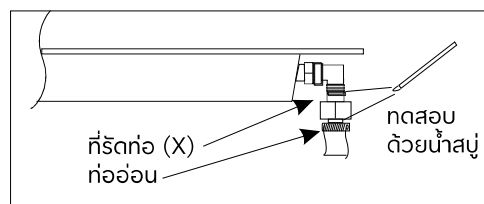


ขั้นตอนการทดสอบด้วยน้ำสบู่

- หมุนปิดลูกบิดควบคุมการทำงานและเปิดวาล์วแก๊ส
- ใช้น้ำสบู่ทาบริเวณข้อต่อแต่ละจุด (รูปที่ 8)
- หากมีฟอง แสดงว่ามีรอยรั่วและต้องขันให้แน่น
- ใช้น้ำสบู่ทดสอบอีกครั้ง

คำเตือน:

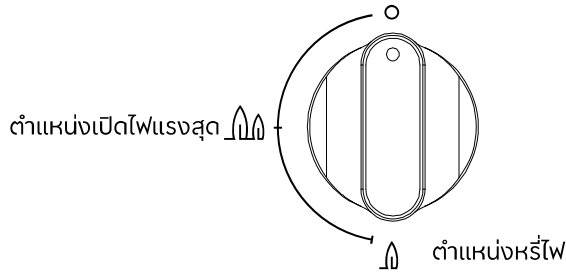
ตรวจสอบข้อมูลแผ่นป้ายเพื่อให้แน่ใจว่าเตานี้สามารถใช้กับแก๊สประเภทที่ท่านใช้อยู่ได้



รูปที่ 8

การจุดเตา

1. ตรวจสอบว่าท่อแก๊สเรียบร้อยแล้ว และติดตั้งด้วยอุปกรณ์ที่เหมาะสม
2. หมุนลูกบิดควบคุมการทำงานของทุกหัวเตาไปที่ตำแหน่งปิด
3. เตารุ่นนี้ มีระบบรักษาความปลอดภัยที่ช่วยควบคุมการไหลของแก๊ส เมื่อจุดบนลูกบิดตรงกับสัญลักษณ์ต่างๆ จะมีความหมายดังนี้:



ปิดเตาโดยการหมุนลูกบิดไปทางขวาจนกระทั่งได้ยินเสียงคลิก

4. ในการจุดเตา ให้จับที่ลูกบิดและกดลงค้างไว้ 2-3 วินาที หมุนลูกบิดไปที่ตำแหน่งไฟแรงสุด สำหรับรุ่นที่มีอุปกรณ์ตัดเปลวไฟ ให้กดลูกบิดลงค้างไว้ 5-8 วินาที ไม่เช่นนั้นเปลวไฟจะดับ
5. ถ้าเปลวไฟไม่ติด ให้ทำซ้ำในขั้นตอนที่ 4
6. ถ้าเปลวไฟดับทันที ให้ทำซ้ำในขั้นตอนที่ 4
7. เมื่อใช้เตาใหม่อีกครั้งหลังจากเพิ่งปิด ให้รอประมาณ 10 วินาที ก่อนจุดไฟครั้งใหม่
8. หัวเตาแต่ละหัวมีหัวจุดไฟแยกจากกัน
9. เมื่อเปลวไฟติดแล้ว ให้หมุนปรับลูกบิดจนได้เปลวไฟตามที่ต้องการ โดยไม่ต้องกดลูกบิด

สำหรับหัวเตาที่ติดตั้งอุปกรณ์ควบคุมเปลวไฟ (Flame Supervision Device) ถ้าหลังจากหมุนลูกบิดเพื่อเปิดเตานานถึง 15 วินาที แล้วเปลวไฟยังไม่ติด ให้หยุดการเปิดเตา ปล่องเตาทิ้งไว้อย่างน้อย 1 นาที ก่อนที่จะพยายามเปิดเตาใหม่อีกครั้ง

การใช้งานเตาอย่างถูกวิธี

- เพื่อให้การใช้เตาเกิดประสิทธิภาพสูงสุด ขอแนะนำให้ใช้หม้อหรือกระทะที่มีขนาดกันที่เหมาะสมกับขนาดหัวเตา เพื่อไม่ให้เปลวไฟลามออกมาล้นหม้อหรือกระทะ (ดูตารางที่ 1)
- และขอแนะนำให้หรี่ไฟลงทันทีที่น้ำเริ่มเดือด เพื่อที่น้ำจะได้ไม่เดือดจนล้นหม้อ

หัวเตา	เส้นผ่านศูนย์กลางต่ำสุด	เส้นผ่านศูนย์กลางสูงสุด
หัวเตา ภาชนะกันล้น	160 มม.	280 มม.

การเลือกหัวเตา

- หัวเตาภาชนะกันล้นใช้สำหรับทำอาหารที่ต้องการให้ร้อนเร็ว ด้วยภาชนะกันล้นหรือกระทะขนาดใหญ่

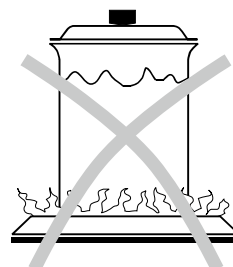
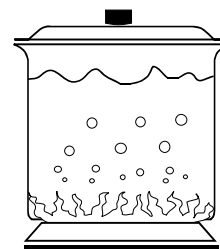
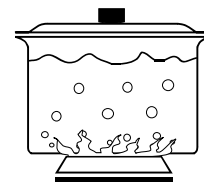


หมายเหตุ:

- โปรดทราบว่า การใช้กระทะที่มีกันกว้างจะทำอาหารได้เร็วกว่ากระทะกันแคบ
- ควรใช้หม้อที่มีขนาดเหมาะสมกับประเภทอาหารที่ทำ
- ตรวจสอบให้แน่ใจว่าขนาดของกระทะไม่เล็กจนเกินไป สำหรับการปรุงอาหารที่ต้องใส่น้ำ เนื่องจากน้ำอาจเดือดจนล้นกระทะออกมาได้
- ไม่ควรใช้กระทะที่มีขนาดใหญ่เกินไปเมื่อต้องการทำอาหารให้เสร็จเร็วๆ

ควรใช้กระทะที่มีขนาดเส้นผ่านศูนย์กลางเหมาะสมกับหัวเตา เพื่อให้เกิดประสิทธิภาพสูงสุดและยังช่วยประหยัดแก๊สได้อีกด้วย ดังในรูปที่ 9

ขอแนะนำให้ปิดฝามือคู่กัน และกันที่ที่น้ำเดือด ให้หรี่ไฟลงให้อยู่ในระดับเดือดปานกลาง



รูปที่ 9

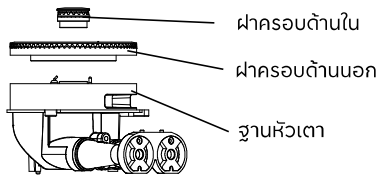
9 การดูแลรักษา

ฝัวงระจก

- ฝัวงระจกที่มีคราบฝังแน่น ให้ทำความสะอาดโดยใช้ผ้าไมล่อนหรือครีมทำความสะอาด (Creamed Powder Cleansers) ขัดออกแรงๆ หรือใช้น้ำยาทำความสะอาดอีนาเมล โดยปฏิบัติตามข้อแนะนำของผู้ผลิตอย่างเคร่งครัด แต่ไม่ควรใช้น้ำยาที่มีฤทธิ์กัดกร่อน ผงขัดทำความสะอาด ฝอยขัดหม้อ หรือแว็กซ์ขัดมัน
- ห้ามใช้ฝัวงระจกของเตาเป็นโต๊ะทำงาน

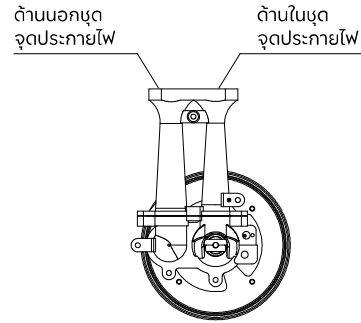
ฝาครอบหัวเตาและฐาน

- ฝาครอบหัวเตาสามารถยกออกเพื่อแยกทำความสะอาดได้
- ตรวจสอบให้แน่ใจว่าฝาครอบหัวเตาและฐานแห้งดีแล้วหลังจากทำความสะอาดหรือเมื่อมีอาหารหก
- เมื่อทำความสะอาดหัวเตา ต้องดูให้แน่ใจว่ารูแก๊สไม่อุดตัน (รูปที่ 10 / 11)



รูปที่ 10

- หากจำเป็น ให้ใช้ก้านไม้ขีดหรือแปรงเพื่อทำความสะอาดรูแก๊ส
- หลังจากทำความสะอาดแล้ว ตรวจสอบให้แน่ใจว่าใส่ฝาครอบหัวเตากลับเข้าตำแหน่งอย่างถูกต้องแล้ว
- หลังจากทำความสะอาด เมื่อใส่ฝาครอบและหัวเตากลับเข้าที่ จะต้องระวังอย่าให้กระแทกจุดประกายไฟ เพราะอาจทำให้จุดประกายไฟแตกได้และอาจเกิดปัญหาเมื่อจุดไฟ



รูปที่ 11



หมายเหตุ:
เมื่อใส่ฝาครอบหัวเตาและฐานกลับเข้าที่ ตรวจสอบให้แน่ใจว่าได้ใส่กลับในตำแหน่งที่ถูกต้องแล้ว โปรดสวมถุงมือเสมอเมื่อต้องปฏิบัติงานซ่อมบำรุงใดๆ

สิ่งที่ต้องทำหากเกิดปัญหา

ปัญหา	สาเหตุ	วิธีแก้ไข
หัวเตาไม่ติด . . .	มีอากาศอยู่ในท่อแก๊ส ท่อแก๊สตัน หัวจุดไฟไม่ติด แบตเตอรี่เสื่อม/หมดอายุ ติดตั้งหัวเตาผิดวิธี	ไล่อากาศออกให้หมด หาจุดที่อุดตันแล้วเอาสิ่งที่อุดตันออก ตรวจสอบสายและขั้วจุดไฟ เปลี่ยนแบตเตอรี่ วางหัวเตาในตำแหน่งที่ถูกต้อง
ไฟที่หัวเตาไหลกลับเข้าหาหัวจุด . . .	มีผงสะสมอยู่ที่ท่อผสมแก๊ส แรงดันแก๊สสูงเกินไป	ถอดหัวเตาออกมาล้างทำความสะอาด ตรวจสอบว่าลวดควบคุมแรงดันแก๊สและ ปรับให้เหมาะสมถ้าจำเป็น
หัวเตามีอาการระเบิดขณะจุด . . .	แรงดันแก๊สสูงเกินไป	ตรวจสอบว่าลวดควบคุมแรงดันแก๊สและ ปรับให้เหมาะสมถ้าจำเป็น
หัวจุดไฟไม่ติดไฟ . . .	ขั้วจุดไฟอยู่ห่างกันมากเกินไป ชุดต่อหัวจุดไฟหลวม แบตเตอรี่เสื่อม/หมดอายุ	ตรวจสอบช่องว่างระหว่างขั้ว แล้วปรับตั้ง ใหม่ถ้าความห่างไม่ได้อยู่ระหว่าง 4-5 มม. ตรวจสอบชุดต่อหัวจุดไฟและเปลี่ยนใหม่ถ้า ชุดเดิมเสีย เปลี่ยนแบตเตอรี่
ฟังก์ชันป้องกันไฟไหม้ไม่ทำงาน	แบตเตอรี่หมด เซ็นเซอร์วัดอุณหภูมิป้องกันการไหม้ชำรุด หัวจุดไฟแบบพัลส์สำหรับการป้องกันไฟไหม้ ชำรุด	เปลี่ยนแบตเตอรี่แห่ง 2 ก้อน เปลี่ยนเซ็นเซอร์ เปลี่ยนหัวจุดไฟแบบพัลส์สำหรับการป้องกัน ไฟไหม้

**คำเตือน:**

อย่าฉีดพ่นสเปรย์ไกล์ๆ เตาขณะกำลังใช้งาน แก๊สบางชนิดอาจเปลี่ยนสถานะเมื่อได้รับความร้อน และเกิดเป็นไอระเหยที่มีฤทธิ์กัดกร่อนวัสดุบางอย่างได้

ไม่ควรนำของที่ทำด้วยวัสดุติดไฟได้มาเก็บไว้ในลิ้นชักหรือตู้ที่อยู่ใต้เตา

อย่าเก็บของไว้ใต้เตาในระยะ 50 มม.

อย่าแตะที่หัวจุดไฟขณะกำลังติดไฟที่หัวเตา

ในกรณีที่ตั้งเตานี้ไว้ในเรือหรือรถพ่วงตู้นอน อย่าใช้เตานี้เป็นฮีตเตอร์

ข้อกำหนดทางเทคนิค

ชื่อรุ่น	EHG7220BF	EHG7224BF
ประเภทแก๊ส	LPG	LPG
กำลังไฟของหัวเตาภาชนะก้นลึก	4.5kW(330g/h)	5.0kW(366g/h)
การหรีไฟ	1.0kW	1.0kW
การต่อระบบแก๊ส	เกลียวตรงขนาด 0.5 นิ้ว (14 เกลียวต่อนิ้ว)	เกลียวตรงขนาด 0.5 นิ้ว (14 เกลียวต่อนิ้ว)
แบตเตอรี่	DC1.5V	DC1.5V
ท่อต่อแก๊ส	ด้านนอก	Ø0.9, 6-Ø4.2
	ด้านใน	Ø0.44
		Ø0.94, 6-Ø4.2
		Ø0.48, 6-Ø2.4

11 เงื่อนไขการรับประกัน

เงื่อนไขมาตรฐานการรับประกัน

บริษัทอีเลคโทรลักซ์ ขอให้การรับประกันเครื่องใช้หรือชิ้นส่วนใดๆ ของอีเลคโทรลักซ์ ตามระยะเวลาการรับประกัน (อ้างอิงตามระยะเวลาการรับประกันของแต่ละประเทศ (เดือน)) หากได้รับการพิสูจน์ว่าการชำรุดเสียหายนั้นเกิดจากคุณภาพของเครื่องใช้หรือวัสดุ บริษัทจะทำการซ่อมแซมหรือเปลี่ยนใหม่โดยไม่เสียค่าใช้จ่ายในส่วนของการค่าชิ้นส่วนต่างๆ หรือค่าขนส่ง โดยมีเงื่อนไขว่า: เครื่องใช้นี้ต้องได้รับการติดตั้งอย่างถูกต้องและใช้งานด้วยกำลังไฟฟ้าที่ระบุไว้บนฉลากแสดงข้อมูลเท่านั้น เครื่องใช้นี้มีวัตถุประสงค์สำหรับใช้งานทั่วไปภายในบ้านเท่านั้น และการใช้งานต้องเป็นไปตามคำแนะนำจากผู้ผลิต เครื่องใช้นี้ต้องไม่ได้รับการบริการ บำรุงรักษา ซ่อมแซม เปลี่ยนอะไหล่ หรือดัดแปลงโดยช่างที่ไม่ได้รับอนุญาตจากทางบริษัท

การบริการทั้งหมดภายใต้เงื่อนไขการรับประกันนี้ต้องดำเนินการโดยศูนย์บริการลูกค้าอีเลคโทรลักซ์ อุปกรณ์เครื่องใช้หรือชิ้นส่วนที่ชำรุดเสียหายถือเป็นทรัพย์สินของทางบริษัท การรับประกันนี้เป็นไปตามกฎหมายและสิทธิตามกฎหมายอื่นๆ ของท่าน การรับประกันนี้ไม่รวมการบำรุงรักษา เช่น การทำความสะอาด

ผู้ผลิตขอปฏิเสธความรับผิดชอบทั้งหมดในกรณีที่ผู้ใช้ไม่ปฏิบัติตามคำแนะนำในการติดตั้ง การบำรุงรักษา และการใช้อุปกรณ์เครื่องใช้ที่ไม่ถูกต้อง

หากต้องการข้อเสนอแนะด้านเทคนิคหรือต้องการข้อมูลเพิ่มเติมเกี่ยวกับผลิตภัณฑ์นี้ โปรดติดต่อศูนย์บริการอีเลคโทรลักซ์ ตามที่อยู่ด้านล่างนี้

INDONESIA

Customer Care Center: 0804 111 9999 (Semi Toll Free)
PT. Electrolux Indonesia
Electrolux Building Jl. Abdul Muis No.34, Petojo Selatan,
Gambir Jakarta Pusat 10160
SMS/Whatsapp : 0811 833 9777
HYPERLINK "<mailto:vnccare@electrolux.com>"
Email: customer-care@electrolux.co.id
HYPERLINK "<http://www.electrolux.id/>"
Website: www.electrolux.co.id

MALAYSIA

Customer Care Hotline: 1300 88 1122
Electrolux Home Appliances Sdn. Bhd.
Corporate Office Address: Unit T2-7, 7th Floor, Tower 2,
PJ33, No.3, Jalan Semangat, Seksyen 13,
46200 Peta ling Jaya, Selangor.
Fax No: +603-5524 2521
HYPERLINK "<mailto:malaysia.customer-care@electrolux.com>"
Email: malaysia.customer-care@electrolux.com
HYPERLINK "<http://www.electrolux.com.my/>"
Website: www.electrolux.com.my

THAILAND

Customer Care Center: 02-7259000
Electrolux Thailand Co., Ltd.
Electrolux Building 14th Floor 1910 New Phetchaburi Road,
Bangkapi, Huai Khwang, Bangkok 10310
Line ID: @electroluxcare
Email: HYPERLINK "<mailto:customer-care-thai@electrolux.com>"
customer-care-thai@electrolux.com
HYPERLINK "<http://www.electrolux.th/>"
Website: www.electrolux.co.th

VIETNAM

Customer Care Center: 1800 58 88 99 (Toll Free)
Electrolux Vietnam Ltd.
Floor 9th, A&B Tower 76 Le Lai street-Ben Thanh Ward-District 1
Ho Chi Minh City, Vietnam
HYPERLINK "<mailto:vnccare@electrolux.com>"
Email: vnccare@electrolux.com
HYPERLINK "<http://www.electrolux.vn/>"
Website: www.electrolux.vn

PHILIPPINES

Domestic Toll Free PLDT No: 1-800-10-845-CARE (2273)
Electrolux Philippines, Inc.
10th Floor, W5th Avenue Building 5th Avenue Corner 32nd Street
Bonifacio Global City, Taguig Philippines 1634
Manila Hotline No: (02) 845-CARE (2273) | (02)-8845-4663
HYPERLINK "<mailto:malaysia.customer-care@electrolux.com>"
Email: wecare@electrolux.com
HYPERLINK "<http://www.electrolux.com.my/>"
Website: www.electrolux.com.ph

SINGAPORE

Customer Care hotline is +65 6727 3699
Electrolux S.E.A. Pte Ltd.
1 Fusionopolis Place, #07-10 Galaxis, West Lobby
Singapore 138522.
HYPERLINK "<mailto:customer-care.SIN@electrolux.com>"
Email: customer-care.SIN@electrolux.com
HYPERLINK "<http://www.electrolux.com.sg/>"
Website: www.electrolux.com.sg

HONG KONG

Service Hotline: +852 3193 9888
DCH Electrical Appliances Services Centre 5/F, DCH Building,
20 Kai Cheung Road, Kowloon Bay, Hong Kong
HYPERLINK "<mailto:ha@ead.dch.com.hk>"
Email: ha@ead.dch.com.hk
HYPERLINK "<http://www.electrolux.com.hk/>"
Website: www.electrolux.com.hk