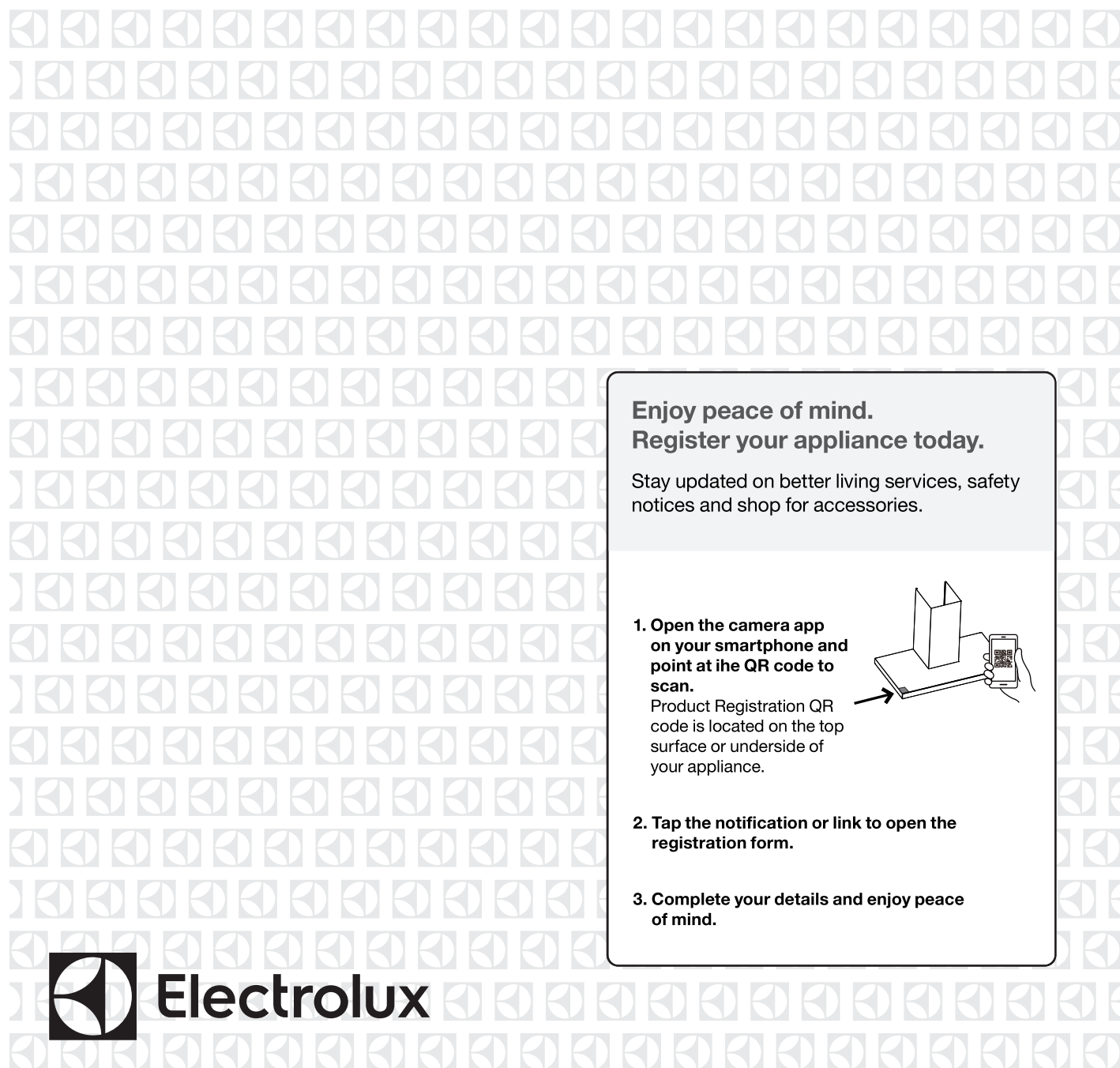




ECT6632XB
ECT9632XB

EN
ภาษาไทย
Bahasa Indonesia

Cooker hood 2
เครื่องดูดควัน 19
Penghisap asap dapur 36

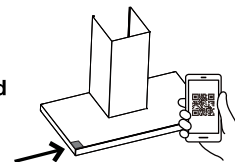


**Enjoy peace of mind.
Register your appliance today.**

Stay updated on better living services, safety notices and shop for accessories.

- 1. Open the camera app on your smartphone and point at the QR code to scan.**

Product Registration QR code is located on the top surface or underside of your appliance.



- 2. Tap the notification or link to open the registration form.**

- 3. Complete your details and enjoy peace of mind.**



ขอแสดงความยินดี

เรียน ลูกคำ

ขอแสดงความยินดีและขอบคุณที่เลือกเครื่องดูดควันของเรา เรามั่นใจว่าเครื่องดูดควันรุ่นใหม่นี้จะมอบความพึงพอใจในการใช้งานและเป็นตัวช่วยที่ยอดเยี่ยมในการประกอบอาหารของคุณ ก่อนใช้งานเครื่องดูดควัน เราขอแนะนำให้คุณอ่านคู่มือการใช้งานฉบับนี้ให้ครบถ้วน ซึ่งจะอธิบายรายละเอียดของผลิตภัณฑ์และฟังก์ชันการทำงานต่าง ๆ

วัตถุประสงค์การใช้งาน

เครื่องใช้ไฟฟ้านี้ได้รับการออกแบบมาเพื่อใช้งานภายในครัวเรือนและการใช้งานลักษณะคล้ายคลึงกัน เช่น:

- พื้นที่ครัวของพนักงานในร้านค้า สำนักงาน และสถานที่ทำงานอื่น ๆ
- บ้านในพื้นที่ทำการเกษตร
- โดยลูกคำที่พิกในโรงแรม โมเต็ล และที่พักประเภทอยู่อาศัยอื่น ๆ
- ที่พักแบบเบดแอนด์เบรกฟาสต์
- การใช้งานในธุรกิจจัดเลี้ยงและในลักษณะอื่นที่ไม่ใช่การค้าปลีก

สัญลักษณ์ต่าง ๆ ที่คุณจะพบในคู่มือนี้มีความหมายดังนี้:



คำเตือน

สัญลักษณ์นี้แสดงถึงข้อมูลเกี่ยวกับความปลอดภัยส่วนบุคคลของคุณ



ข้อควรระวัง

สัญลักษณ์นี้แสดงถึงข้อมูลเกี่ยวกับการหลีกเลี่ยงความเสียหายต่อเครื่องดูดควัน



สำคัญ

สัญลักษณ์นี้แสดงถึงคำแนะนำและข้อมูลเกี่ยวกับการใช้งานเครื่องดูดควัน



สภาพแวดล้อม

สัญลักษณ์นี้แสดงถึงคำแนะนำและข้อมูลเกี่ยวกับการใช้งานเครื่องดูดควันให้ประหยัดพลังงานและเป็นมิตรต่อสิ่งแวดล้อม

สารบัญ

คำแนะนำด้านความปลอดภัย.....	20
ข้อมูลทางเทคนิค	21
การติดตั้ง.....	23
รายละเอียดผลิตภัณฑ์	30
การใช้งานประจำวัน	30
การบำรุงรักษาและการทำความสะอาด	31
การรับประกัน	31
แผนผังวงจรไฟฟ้า	55

บันทึกหมายเลขรุ่นและหมายเลขซีเรียลที่นี้:

หมายเลขรุ่น: _____

หมายเลขซีเรียล: _____

หมายเหตุ: รหัสรุ่นที่แสดงในคู่มือนี้เป็นรหัสทั่วไป ผลิตภัณฑ์ของคุณจะมีคำต่อท้ายสองตัวอักษร ซึ่งระบุถึงสีและระดับของซีรีส์

ข้อมูลสำคัญที่อาจมีผลต่อการรับประกันจากผู้ผลิต

การปฏิบัติตามคำแนะนำการใช้งานในคู่มือนี้เป็นสิ่งที่สำคัญอย่างยิ่งต่อสุขภาพและความปลอดภัย หากไม่ปฏิบัติตามข้อกำหนดในคู่มือนี้อย่างเคร่งครัด อาจก่อให้เกิดอันตรายต่อร่างกาย ความเสียหายต่อทรัพย์สิน และมีผลต่อสิทธิ์ในการขอเคลมการรับประกันจากผู้ผลิต Electrolux ที่มาพร้อมกับผลิตภัณฑ์ของคุณ ผลิตภัณฑ์จะต้องใช้งาน ติดตั้ง และดำเนินการตามคำแนะนำในคู่มือนี้เท่านั้น คุณอาจไม่มีสิทธิ์ขอเคลมการรับประกันจากผู้ผลิต Electrolux หากความเสียหายของผลิตภัณฑ์เกิดจากการไม่ปฏิบัติตามคู่มือนี้

คำแนะนำด้านความปลอดภัย

กรุณาอ่านคู่มือนี้อย่างละเอียดก่อนติดตั้งและใช้งานเครื่องดูดควัน เพื่อหลีกเลี่ยงความเสียหายหรือการบาดเจ็บ ผู้ผลิตจะไม่รับผิดชอบใดๆ ต่อความเสียหายที่เกิดจากการไม่ปฏิบัติตามคำแนะนำในคู่มือนี้ หากคุณต้องการความช่วยเหลือ กรุณาติดต่อฝ่ายบริการลูกค้า กรุณาเก็บคู่มือนี้ไว้เพื่อใช้อ้างอิงในอนาคตและส่งต่อให้กับเจ้าของเครื่องรายใหม่



สภาพแวดล้อม!

ถอดและกึ่งวัสดุบรรจุภัณฑ์ทั้งหมดก่อนใช้อุปกรณ์เสริมนี้ วัสดุบรรจุภัณฑ์ส่วนใหญ่สามารถรีไซเคิลได้ โปรดนำวัสดุเหล่านี้ไปที่ศูนย์รีไซเคิลในพื้นที่ของคุณ หรือใส่ในภาชนะสำหรับเก็บรวบรวมที่เหมาะสม



คำเตือน!

- เครื่องใช้ไฟฟ้านี้ต้องเสียบปลั๊กเข้ากับเต้ารับไฟฟ้าเฉพาะของตนเองที่มีแรงดันไฟฟ้า 220-240 โวลต์ ความถี่ 50 เฮิร์ตซ์ กระแสสลับ (AC)
- เครื่องใช้ไฟฟ้านี้ไม่ได้ออกแบบมาเพื่อให้ใช้งานโดยบุคคล (รวมถึงเด็ก) ที่มีความสามารถทางร่างกาย ประสาทสัมผัส และจิตใจที่บกพร่อง หรือขาดประสบการณ์และความรู้ เว้นแต่บุคคลดังกล่าวจะได้รับการดูแลหรือคำแนะนำเกี่ยวกับการใช้งานเครื่องโดยบุคคลที่รับผิดชอบด้านความปลอดภัยของเด็ก ควรมีผู้ดูแลเด็กเพื่อให้แน่ใจว่าพวกเขาไม่ได้เล่นกับเครื่องใช้ไฟฟ้านี้
- ตรวจสอบให้แน่ใจว่าได้ปิดสวิทช์เครื่องดูดควันก่อนดำเนินการบำรุงรักษาใด ๆ เพื่อหลีกเลี่ยงความเสี่ยงจากไฟฟ้าช็อต
- แผ่นกรองคราบไขมันต้องถอดออกมาทำความสะอาดทุก ๆ สัปดาห์ (สูงสุด) เพื่อช่วยลดความเสี่ยงของการเกิดไฟไหม้
- ห้ามจุดไฟหรือมีเปลวไฟเปิดอยู่ใต้เครื่องดูดควัน
- ไม่แนะนำให้ใช้เครื่องดูดควันนี้ร่วมกับเตาบาร์บีคิว
- ห้ามระบายอากาศที่ดูดออกจากเครื่องดูดควันเข้าสู่ปล่องระบายที่ใช้สำหรับระบายก๊าซจากการเผาไหม้ของอุปกรณ์อื่น

- ห้ามระบายอากาศจากเครื่องดูดควันเข้าสู่ผนัง โพรง เว้นแต่โพรงนั้นได้รับการออกแบบมาเพื่อจุดประสงค์นั้นโดยเฉพาะ
- ภายในห้องต้องมีการระบายอากาศอย่างเพียงพอ เมื่อใช้งานเครื่องดูดควันร่วมกับเครื่องใช้ไฟฟ้าที่ใช้แก๊สหรือเชื้อเพลิงประเภทอื่น
- ควรวางหม้อหรือกระทะปิดบนหัวเตาแก๊สที่จุดไฟไว้เสมอเมื่อเปิดใช้งานเครื่องดูดควัน
- ควรปิดหัวเตาแก๊สทุกครั้งก่อนนำหม้อหรือกระทะออกจากเตา
- การถอดขั้วต่อของชุดสายไฟ (สายดินหรือมอเตอร์) โดยไม่ได้รับอนุญาตอาจก่อให้เกิดอันตราย
- เครื่องดูดควันเหนือเตาและอุปกรณ์ดูดควันอื่น ๆ อาจส่งผลกระทบต่อการทำงานอย่างปลอดภัยของอุปกรณ์ที่ใช้แก๊สหรือเชื้อเพลิงอื่น (รวมถึงอุปกรณ์ในห้องอื่น ๆ) เนื่องจากการไหลย้อนกลับของก๊าซเผาไหม้ ก๊าซเหล่านี้อาจก่อให้เกิดภาวะพิษจากก๊าซคาร์บอนมอนอกไซด์ได้ หลังจากติดตั้งเครื่องดูดควันหรืออุปกรณ์ดูดควันจากการปรุงอาหารอื่น ๆ ควรให้ผู้เชี่ยวชาญตรวจสอบการทำงานของอุปกรณ์แก๊สที่มีปล่องระบาย เพื่อให้มั่นใจว่าจะไม่เกิดการไหลย้อนกลับของก๊าซจากการเผาไหม้
- อุปกรณ์ตัดกระแสไฟฟ้าต้องได้รับการติดตั้งอยู่ภายในระบบสายไฟถาวร



ข้อควรระวัง

- ชิ้นส่วนที่สัมผัสได้อาจร้อนขึ้นเมื่อใช้งานร่วมกับอุปกรณ์ทำอาหาร
- กรุณาปฏิบัติตามกฎระเบียบเกี่ยวกับการระบายอากาศอย่างเคร่งครัด
- การไม่ติดตั้งสกรูหรืออุปกรณ์ยึดตามคำแนะนำในคู่มือนี้อาจก่อให้เกิดอันตรายจากไฟฟ้าได้
- เพื่อหลีกเลี่ยงอันตรายจากการรีเซ็ตระบบตัดไฟอัตโนมัติโดยไม่ตั้งใจ ห้ามจ่ายไฟให้เครื่องใช้ไฟฟ้านี้ผ่านอุปกรณ์สวิตช์ภายนอก เช่น ตัวตั้งเวลา หรือเชื่อมต่อกับวงจรที่เปิดและปิดเป็นประจำโดยหน่วยงานสาธารณสุข

การทำความสะอาด

- ทำความสะอาดตัวเครื่องดูดควันและปล่องระบายด้วยฟองน้ำหรือผ้านุ่มชุบน้ำอุ่นผสมน้ำสบู่อ่อน ๆ จากนั้นใช้ผ้านุ่มเช็ดให้แห้ง สำหรับรุ่นสแตนเลส สตีล ให้ทาสารเคลือบป้องกันสแตนเลสสตีล ห้ามใช้น้ำยาทำความสะอาดเตาอบหรือวัสดุขัดถูอื่น ๆ
- อาจเกิดความเสียหายจากไฟไหม้หากไม่ได้ทำความสะอาดตามคำแนะนำในคู่มือ

การเชื่อมต่อระบบไฟฟ้า



คำเตือน

ความเสี่ยงต่อการเกิดไฟไหม้และไฟฟ้าช็อต

- ตรวจสอบว่าแรงดันไฟฟ้าหลักตรงกับค่าที่ระบุไว้บนแผ่นป้ายข้อมูลภายในตัวเครื่องดูดควัน
- ตรวจสอบว่าการติดตั้งเป็นไปตามมาตรฐานของหน่วยงานก๊าซและไฟฟ้าส่วนท้องถิ่น
- หากสายไฟชำรุด ต้องเปลี่ยนโดยผู้ผลิต ตัวแทนบริการ หรือผู้เชี่ยวชาญที่มีคุณสมบัติใกล้เคียง เพื่อหลีกเลี่ยงอันตราย
- เครื่องใช้ไฟฟ้านี้มาพร้อมสายไฟยาว 1.2 เมตร กรุณาตรวจสอบให้แน่ใจว่าสายไฟมีความปลอดภัยและเชื่อถือได้หลังการติดตั้ง
- ต้องไม่ปล่อยอากาศออกไปในปล่องระบายควันที่ใช้สำหรับระบายควันจากเครื่องใช้ที่เผาไหม้ก๊าซหรือเชื้อเพลิงอื่น ๆ
- กรุณาปฏิบัติตามกฎระเบียบเกี่ยวกับการระบายอากาศอย่างเคร่งครัด

- สายไฟฟ้าแบบติดตั้งถาวรสำหรับการเชื่อมต่อเครื่องใช้ต้องติดตั้งอุปกรณ์ที่สามารถตัดไฟออกทุกข้อได้ เมื่อเกิดสภาวะแรงดันเกินระดับ III ตามกฎการเดินสายไฟ

อุปกรณ์เสริม

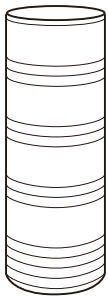
- ใช้ท่อระบายอากาศทรงกลมขนาด 150 มม. เพื่อประสิทธิภาพสูงสุด
- หากใช้ท่อแบบยืดหยุ่น ควรติดตั้งท่อโดยดึงเกลียวลวดให้ตึงเสมอเพื่อลดการสูญเสียแรงดัน
- พยายามติดตั้งท่อระบายอากาศให้สั้นและเป็นแนวตรง
- ลดส่วนโค้งในท่อระบายให้น้อยที่สุด
- ห้ามลดขนาดหรือจำกัดเส้นผ่านศูนย์กลางของท่อระบายอากาศ
- หากใช้งานเครื่องเพื่อหมุนเวียนอากาศ ต้องติดตั้งแผ่นพลาสติกเปลี่ยนทิศทางลมเพื่อให้เครื่องทำงานได้อย่างมีประสิทธิภาพ
- การลดขนาดท่อระบายอากาศจะลดการไหลเวียนของอากาศในเครื่องดูดควัน โปรดอ่านคำแนะนำอย่างละเอียด จะมีการเรียกเก็บค่าบริการสำหรับการเรียกช่างบริการที่เกิดจากการติดตั้งไม่ถูกต้อง

การติดตั้งต้องเป็นไปตามข้อกำหนดของหน่วยงานด้านก๊าซและไฟฟ้าทุกประการ เครื่องดูดควันเหนือเตารุ่นนี้เป็นเครื่องใช้ไฟฟ้าสำหรับใช้งานในครัวเรือน ซึ่งผลิตและทดสอบตามมาตรฐาน IEC 60335-1 และ IEC 60335-2-31

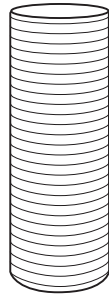
ข้อมูลทางเทคนิค

	ECT6632XB	ECT9632XB
PNC	942116204	942116205
แหล่งจ่ายไฟ	220-240V~ 50Hz	220-240V~ 50Hz
กำลังไฟรวม	235W	235W
กำลังไฟของ LED	2.5W x 2	2.5W x 2
กำลังไฟของมอเตอร์	228W	228W
ระดับฉนวนป้องกัน	คลาส F	คลาส F
ระดับฉนวนกันไฟฟ้าสัมผัส	คลาส I	คลาส I

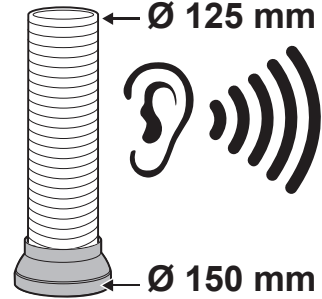
เคล็ดลับการติดตั้ง



Ø 150 mm
Ø 125 mm



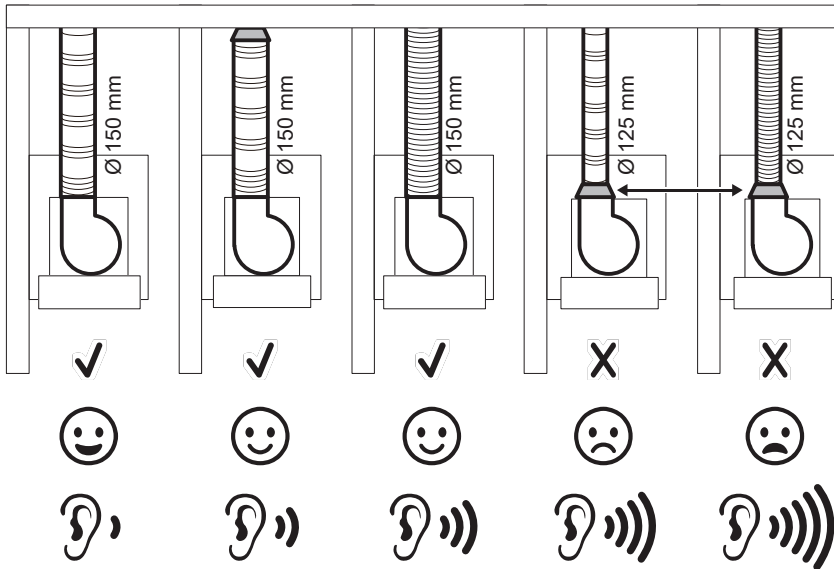
Ø 150 mm
Ø 125 mm



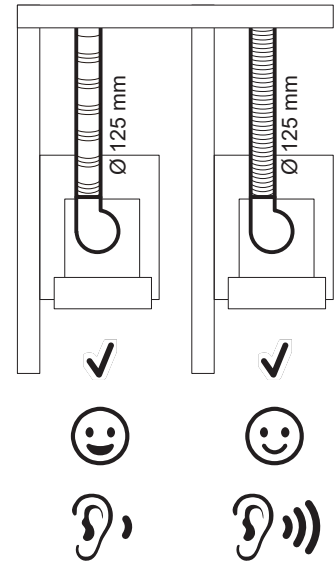
← Ø 125 mm

← Ø 150 mm

**เส้นผ่านศูนย์กลางช่องระบายอากาศ
ของมอเตอร์ 150 มม.**



**เส้นผ่านศูนย์กลาง
ช่องระบายอากาศของ
มอเตอร์ 120 มม.**



ข้อควรทราบ:

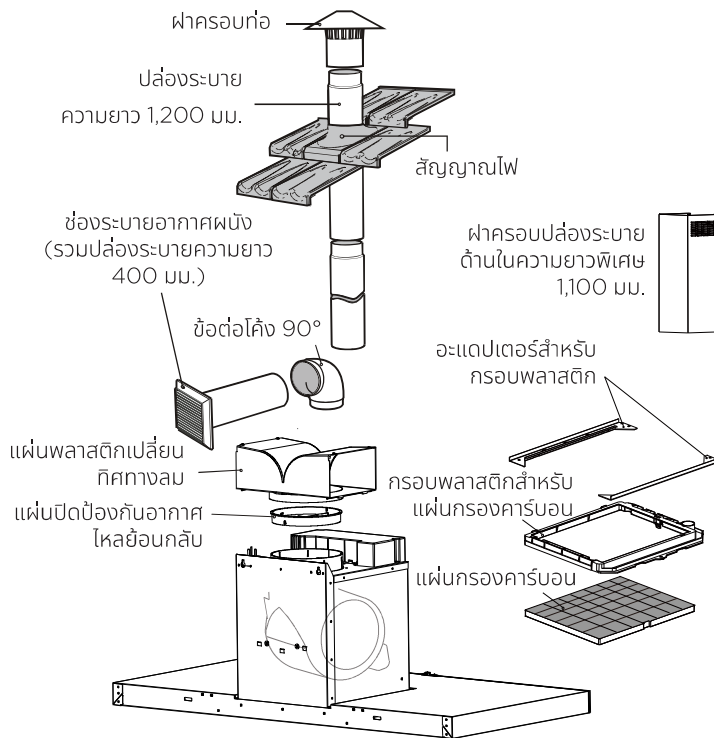
1. แนะนำให้ใช้ท่อ Ø150 ท่อที่มีเส้นผ่านศูนย์กลางเล็กกว่า Ø150 อาจทำให้เกิดเสียงดังมากขึ้น
2. ควรติดตั้งตัวลดขนาดก่อนบนผนัง
3. หากคุณต้องการซื้อท่อกิ่งแข็ง โปรดติดต่อศูนย์บริการลูกค้า

การติดตั้ง

อุปกรณ์เสริมสำหรับท่อระบายอากาศ

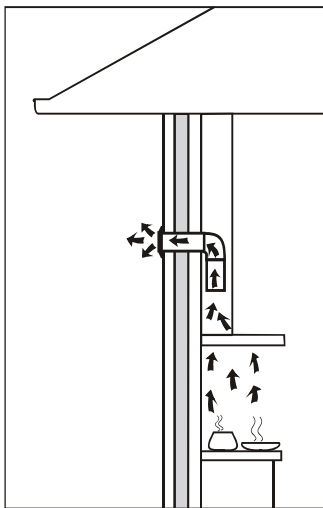
เพื่อประสิทธิภาพสูงสุด ขอแนะนำให้ใช้ท่อระบายอากาศ ขนาด Ø 150 มม.

หากต้องการข้อมูลเพิ่มเติมเกี่ยวกับอุปกรณ์เสริม สำหรับเครื่องดูดควัน โปรดติดต่อศูนย์ดูแลผู้บริโภค

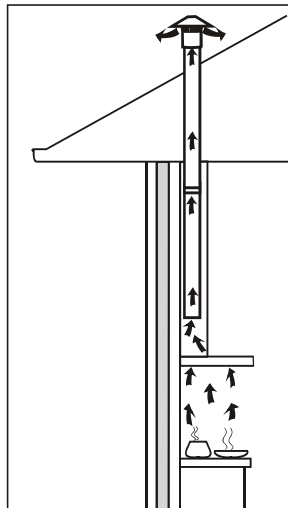


ตัวเลือกการติดตั้ง

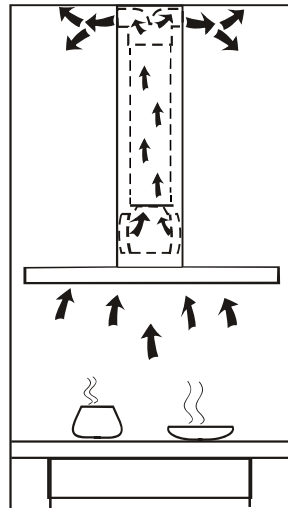
การระบายอากาศออกด้านหลังสู่ ภายนอกอาคาร



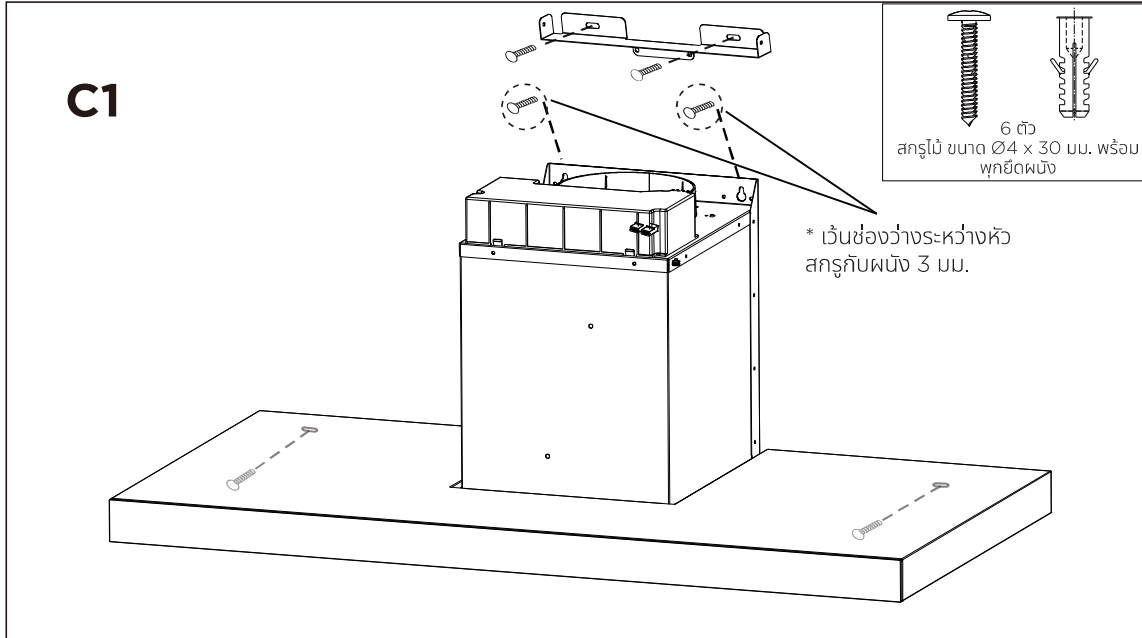
การระบายอากาศออกด้านบน สู่ภายนอกอาคาร



การติดตั้งแบบหมุนเวียน อากาศภายใน

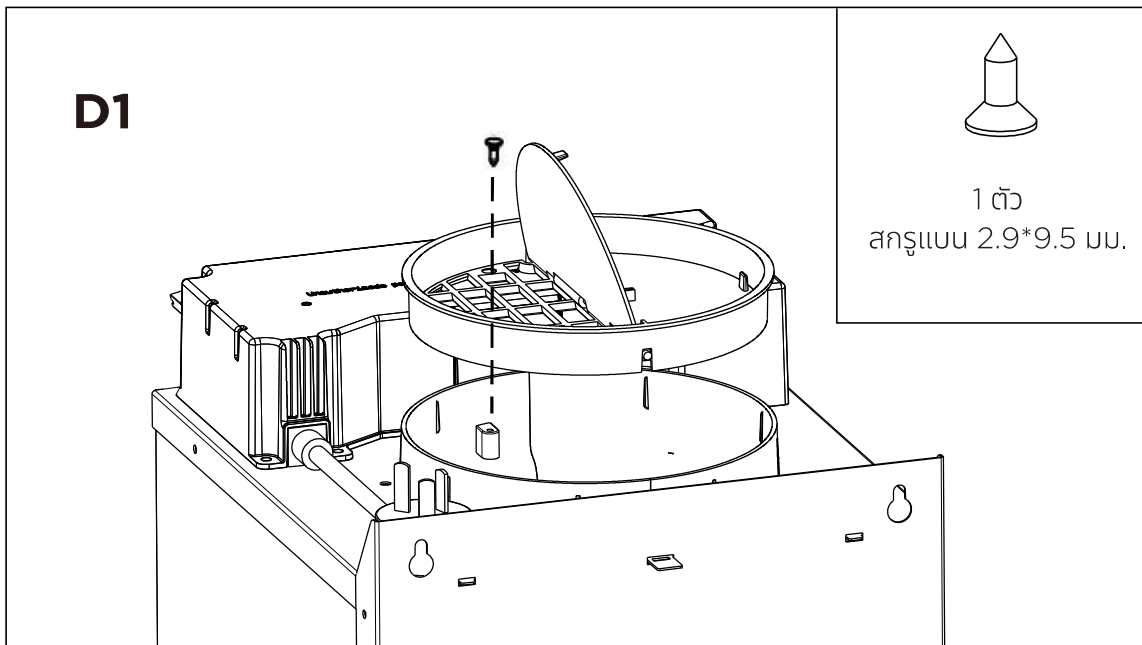


ลำดับขั้นตอนการติดตั้งที่แนะนำ
การติดตั้งในโหมดระบายอากาศออกสู่ภายนอก



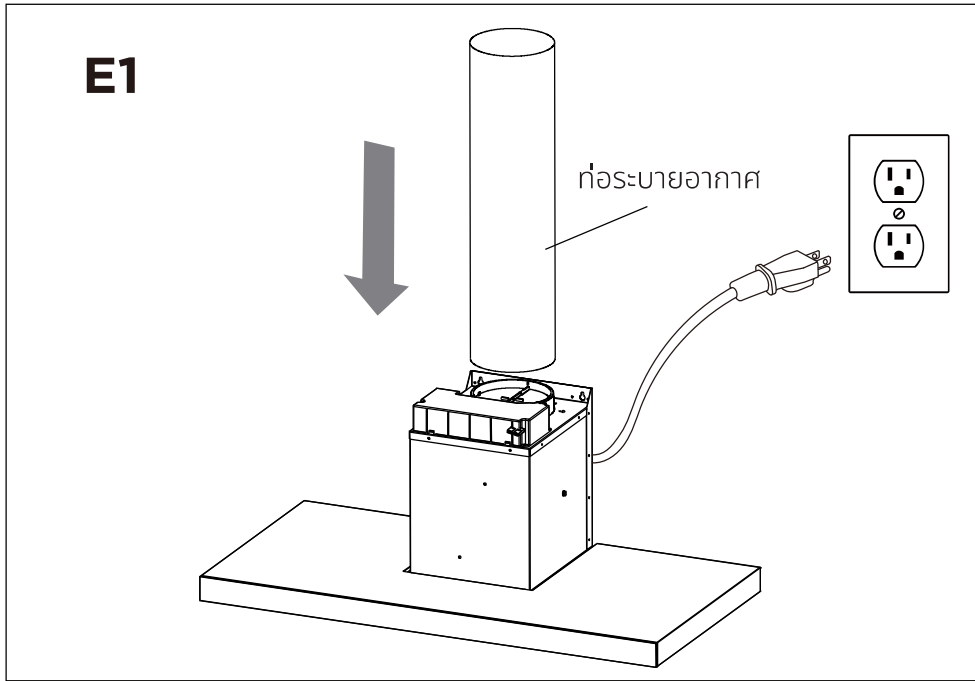
แผนภาพ C1

- ทำเครื่องหมายขนาดบนผนังและเจาะรูขนาด 6 มม.
- ติดตั้งสกรูสำหรับเครื่องดูดควัน
- ติดตั้งขวยึดปล่องระบาย จากนั้นนำเครื่องดูดควันแขวนเข้ากับตำแหน่งที่เตรียมไว้



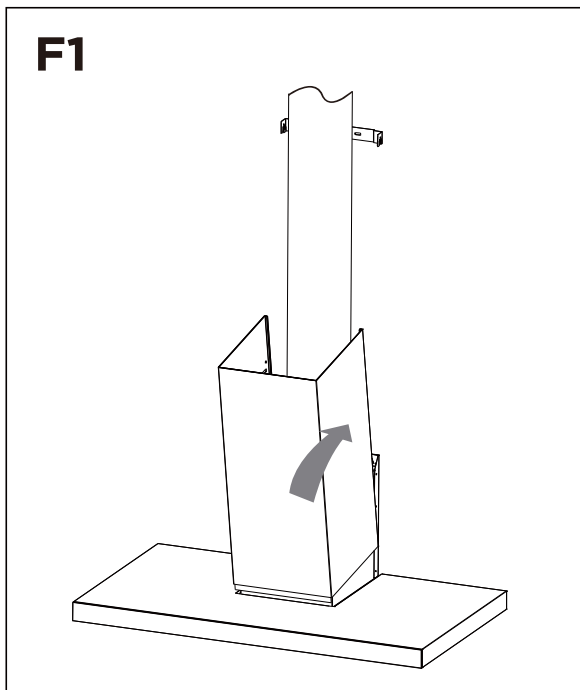
แผนภาพ D1

- ติดตั้งวาล์วกันย้อนกลับเข้ากับช่องระบายอากาศของเครื่องดูดควัน
- ยึดวาล์วกันย้อนกลับด้วยสกรูที่ให้มาเพื่อให้วาล์วแน่นหนาและไม่หลุดเลื่อน



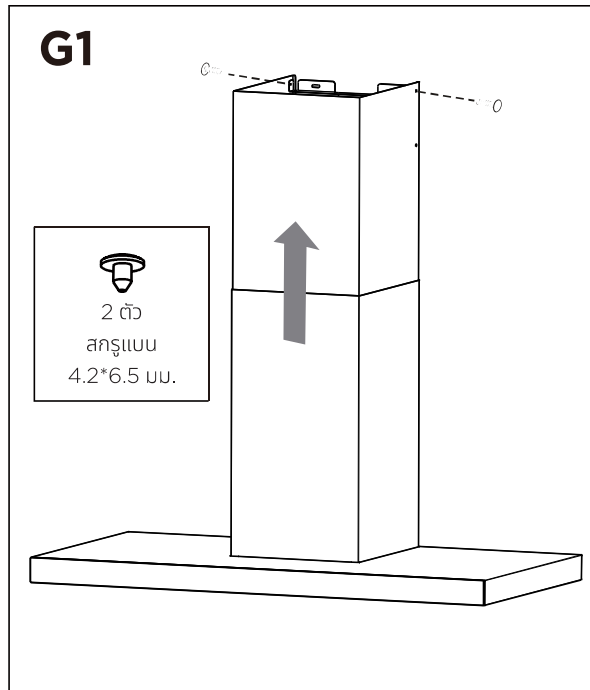
แผนภาพ E1

- ใส่ท่อระบายอากาศแล้วใช้เทปพันยึดท่อ ตรวจสอบให้แน่ใจว่าท่อติดตั้งอย่างแน่นหนา
- ในขณะที่เดียวกัน ให้เชื่อมต่อสายไฟเข้ากับแหล่งจ่ายไฟ



แผนภาพ F1

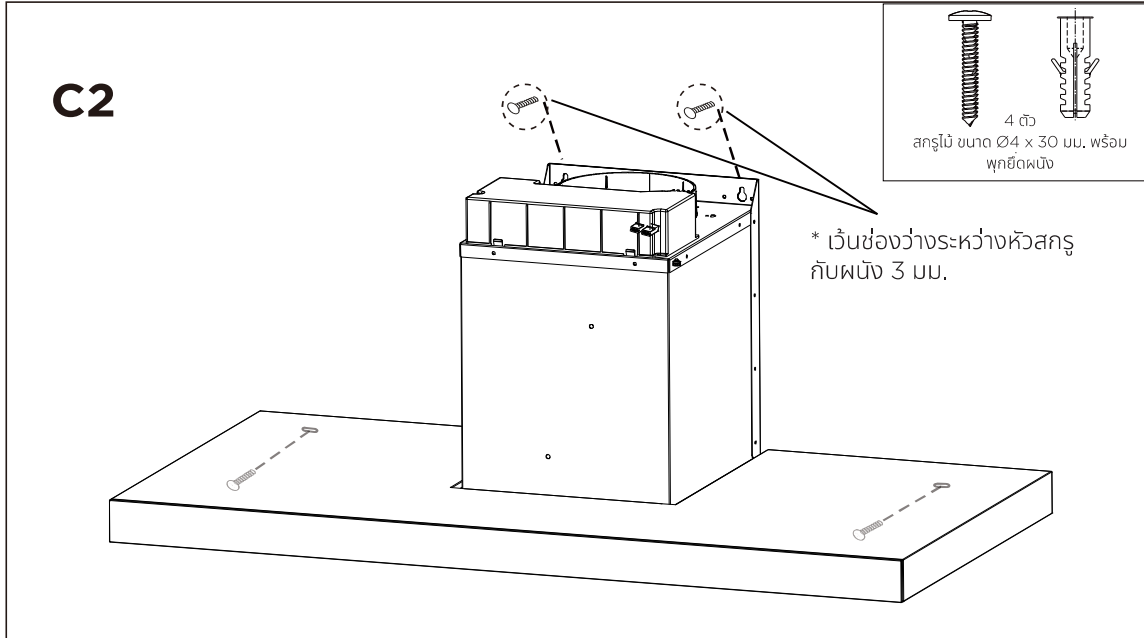
- ติดตั้งส่วนล่างของฝาครอบปล่องระบายแบบยึดหดได้



แผนภาพ G1

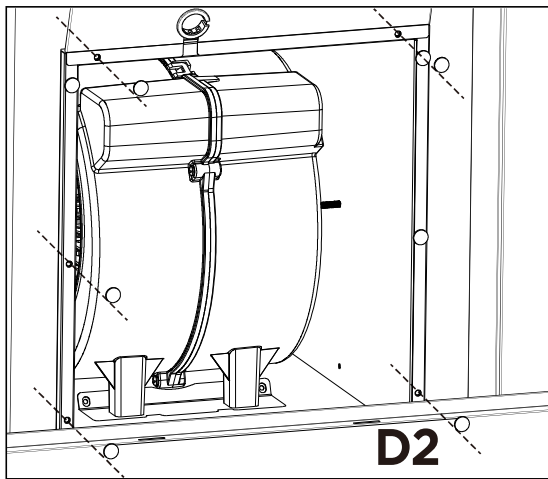
- ติดตั้งส่วนบนของฝาครอบปล่องระบายแบบยึดหดได้ และยึดฝาครอบด้วยสกรูที่ให้มาพร้อมเครื่อง

ลำดับขั้นตอนการติดตั้งที่แนะนำ
การติดตั้งแบบหมุนเวียนอากาศภายใน



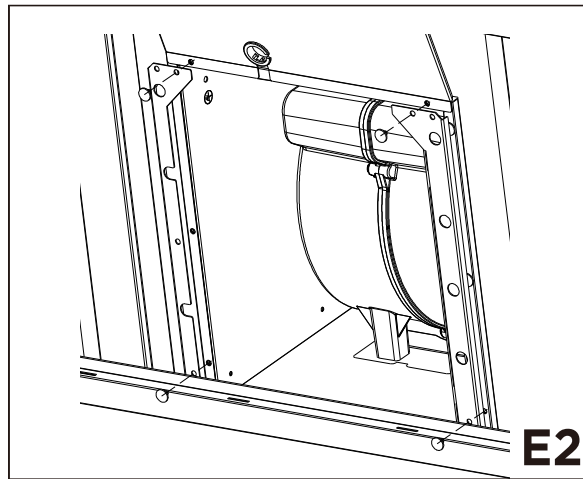
แผนภาพ C2

- ทำเครื่องหมายขนาดบนผนังและเจาะรูขนาด 6 มม.
- ติดตั้งสกรูสำหรับเครื่องดูดควัน
- แขนงเครื่องดูดควันเข้ากับตำแหน่งที่เตรียมไว้



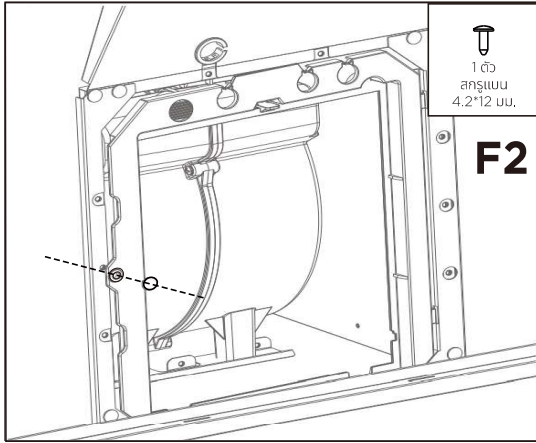
แผนภาพ D2

- ถอดสกรูทั้งห้าตัวออกให้หมดตามที่แสดงในภาพประกอบ



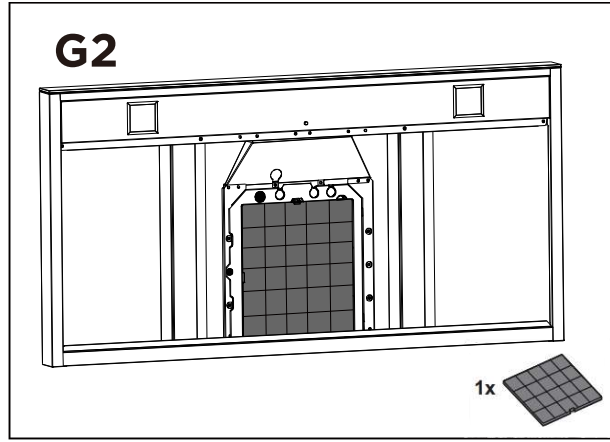
แผนภาพ E2

- ยึดอะแดปเตอร์สำหรับกรอบพลาสติกด้วยสกรูที่
 ให้มา



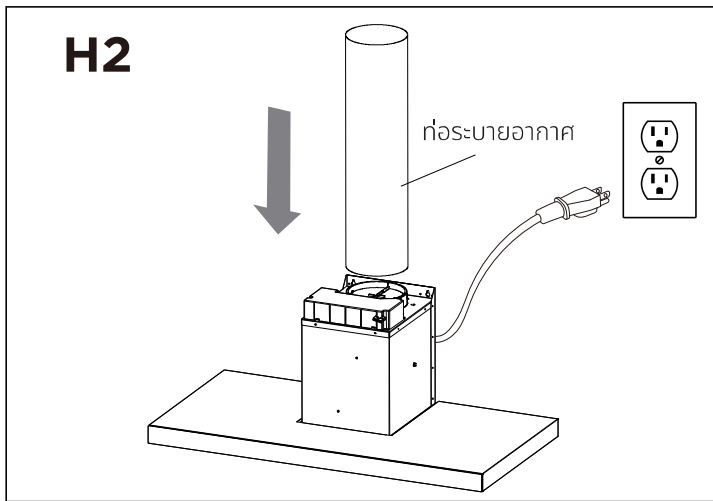
แผนภาพ F2

- ยึดกรอบพลาสติกสำหรับแผ่นกรองคาร์บอน ด้วยสกรูที่ให้มา



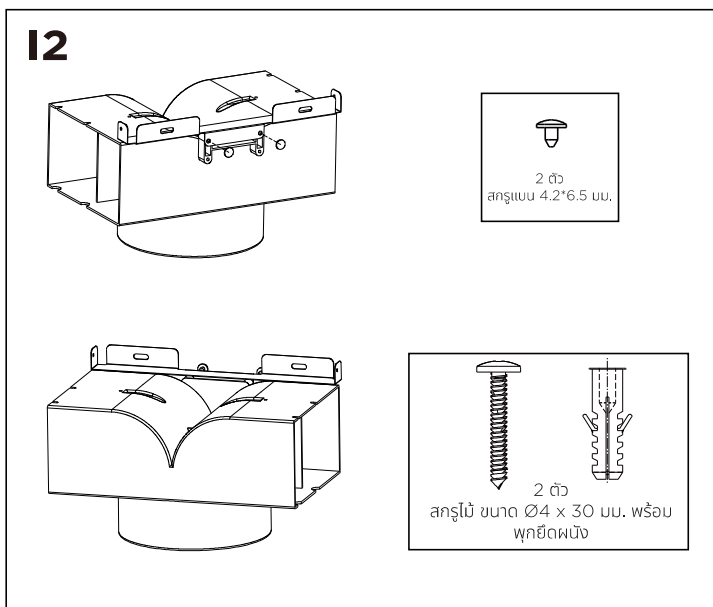
แผนภาพ G2

- ติดตั้งแผ่นกรองคาร์บอน



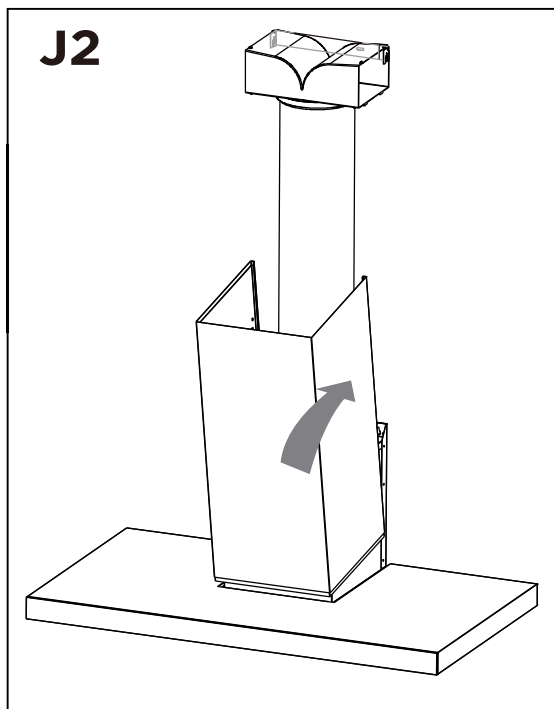
แผนภาพ H2

- ใส่ท่อระบายอากาศแล้วใช้เทปพันยึดท่อ ตรวจสอบให้แน่ใจว่าท่อติดตั้งอย่างแน่นหนา



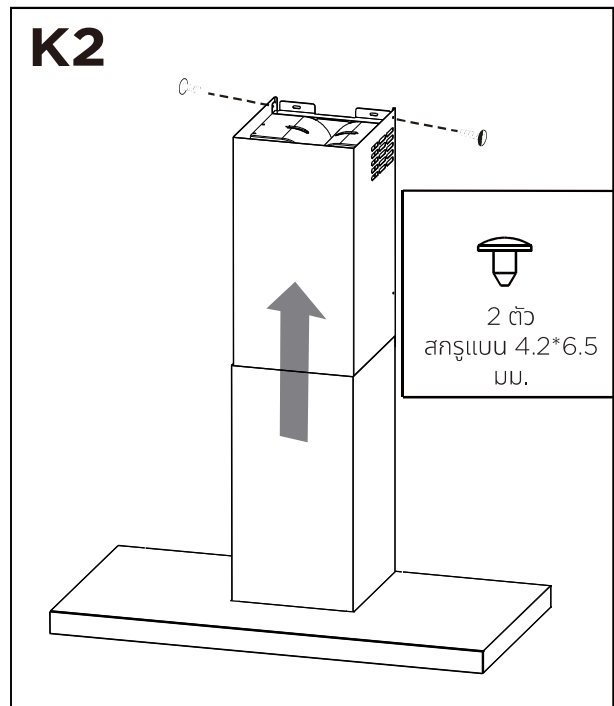
แผนภาพ I2

- ยึดแผ่นพลาสติกเปลี่ยนทิศทางลม และข้ายึดปล่องระบายด้วยสกรู
- ทำเครื่องหมายขนาดบนผนังและเจาะรูขนาด 6 มม.
- ยึดข้ายึดด้วยสกรู



แผนภาพ J2

- ติดตั้งส่วนล่างของฝาครอบป้องกันระบายแบบยึดหดได้

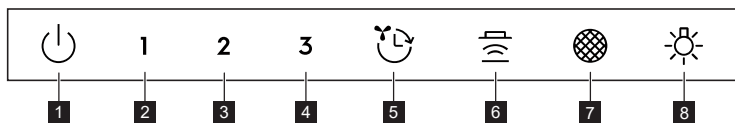


แผนภาพ K2

- ติดตั้งส่วนบนของฝาครอบป้องกันระบายแบบยึดหดได้ และยึดฝาครอบด้วยสกรูที่ให้มาพร้อมเครื่อง

รายละเอียดผลิตภัณฑ์

ภาพรวมแผงควบคุม



- | | | | |
|----------|-----------------|----------|-----------------------------|
| 1 | เปิด/ปิด | 5 | ฟังก์ชันหน่วงเวลาปิดเครื่อง |
| 2 | ความเร็วพัดลม 1 | 6 | Hob2Hood |
| 3 | ความเร็วพัดลม 2 | 7 | การเร่งเต็อนตัวกรอง |
| 4 | ความเร็วพัดลม 3 | 8 | ไฟ |

*หมายเหตุ: การเร่งเต็อนการเปลี่ยนไส้กรองมีเฉพาะในรุ่น ECT9632XB เท่านั้น

การใช้งานประจำวัน

การใช้เครื่องดูดควัน

ตรวจสอบความเร็วที่แนะนำจากตารางด้านล่าง

1	ใช้งานขณะอุ่นอาหาร ประุงอาหารโดยใช้หม้อที่มีฝาปิด ทอดด้วยไฟอ่อน และต้มด้วยไฟอ่อน
2	ใช้งานขณะประุงอาหารโดยใช้หม้อที่มีฝาปิดบนหลายหั่วเตาหรือโซนความร้อน การทอด การต้ม
3	ขณะต้ม ทอดอาหารในปริมาณมากโดยไม่ใช้ฝาปิด ประุงอาหารบนหลายหั่วเตาหรือหลายโซนความร้อน การย่าง การทอดไฟแรง การประุงอาหารด้วยกระกะกั้นลึก
	หลังจากการประุงอาหาร เครื่องดูดควันจะยังคงทำงานต่ออีก 5 นาทีก่อนจะปิดการทำงานโดยอัตโนมัติเพื่อกำจัดกลิ่นควันหรือไอน้ำที่ตกค้าง

เมื่อใช้งานที่ระดับความเร็วสูงสุด เครื่องดูดควันจะกลับไปใช้การตั้งค่าก่อนหน้าหลังจากผ่านไป 6 นาที

i สำคัญ

ควรใช้ความเร็วพัดลมต่ำในสภาวะการใช้งานปกติเพื่อผลลัพธ์ที่ดีที่สุด และใช้ความเร็วพัดลมสูงเมื่อกลิ่นรุนแรงมากขึ้น เปิดเครื่องดูดควันก่อนเริ่มประุงอาหารล่วงหน้าสองสามนาที หลังประุงอาหารเสร็จสิ้น ควรปล่อยให้เครื่องทำงานต่ออีกประมาณ 15 นาที หรือจนกว่ากลิ่นจะหายไปทั้งหมด

การใช้งานเครื่องดูดควัน:

1. ในการเปิดเครื่อง ให้กดสัญลักษณ์ จากนั้นเลือกความเร็วของพัดลม
2. กดปุ่มความเร็วพัดลมเพื่อใช้งานเครื่องดูดควัน
3. ในการปิดเครื่อง ให้กดสัญลักษณ์ อีกครั้ง

Hob2Hood


นี่คือฟังก์ชันอัตโนมัติขั้นสูงที่เชื่อมต่อเข้ากับเครื่องดูดควันแบบพิเศษ ทั้งเตาและเครื่องดูดควันจะมีตัวรับส่งสัญญาณอินฟราเรด ความเร็วของพัดลมจะถูกกำหนดโดยอัตโนมัติตามการตั้งค่าโหมดและอุณหภูมิของเครื่องครัวที่ร้อนที่สุดบนเตา คุณยังสามารถใช้งานพัดลมจากเตาด้วยตนเองได้อีกด้วย ฟังก์ชันนี้สามารถเปิดใช้งานได้จากแผงควบคุมของเตา

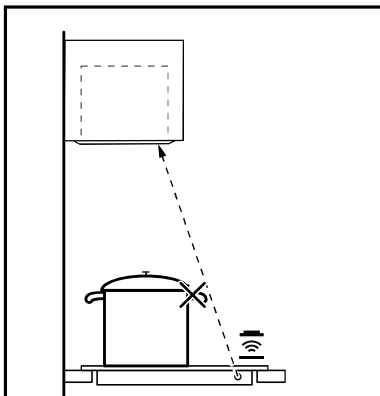
หมายเหตุ: สำหรับข้อมูลเพิ่มเติมเกี่ยวกับวิธีใช้งานฟังก์ชัน กรุณาอ้างอิงจากคู่มือผู้ใช้เตา

เคล็ดลับการใช้งานฟังก์ชัน Hob2Hood

เมื่อใช้งานเตาร่วมกับฟังก์ชัน Hob2Hood:

- ป้องกันไม่ให้แผงเครื่องดูดควันสัมผัสแสงแดดโดยตรง
- ห้ามมองไฟฮาโลเจนบนแผงเครื่องดูดควัน
- ห้ามปิดแผงเตา
- อย่ารบกวนสัญญาณระหว่างเตากับเครื่องดูดควัน (เช่น ด้วยมือหรือที่จับเครื่องครัว)



เมื่อเปิดใช้งานฟังก์ชัน Hob2Hood จากแผงควบคุมบนเตา ไฟแสดงสถานะ  จะเปิดขึ้น ซึ่งแสดงว่าฟังก์ชัน Hob2Hood กำลังทำงานอยู่



สำคัญ



อาจเกิดขึ้นเพราะอุปกรณ์ควบคุมระยะไกลอื่น ๆ ปิดกั้นสัญญาณ เพื่อหลีกเลี่ยง ห้ามใช้รีโมทของเครื่องและเตาร่วมกัน

เครื่องดูดควันเหนือเตาร่วมฟังก์ชัน Hob2Hood

หากต้องการค้นหาเครื่องดูดควันเหนือเตาที่ใช้ร่วมกับฟังก์ชันนี้ ให้ดูที่เว็บไซต์ผู้บริโภครของเรา เครื่องดูดควันเหนือเตาของที่ทำงานร่วมกับฟังก์ชันนี้ต้องมีสัญลักษณ์  หรือ 

ฟังก์ชันช่วงเวลาปิดเครื่อง

เมื่อเปิดใช้งาน ไอคอน  จะเปิดขึ้นและเครื่องดูดควันจะทำงานต่อไปอีก 5 นาทีด้วยความเร็วพัดลม 1 ก่อนที่จะปิดลงโดยอัตโนมัติ



หากต้องการปิดใช้งานฟังก์ชันช่วงเวลาปิดเครื่อง ให้กดไอคอน  หรือไอคอนความเร็วพัดลม หรือกดปุ่มเปิด/ปิด  แล้วฟังก์ชันช่วงเวลาปิดเครื่องจะถูกยกเลิก

*หมายเหตุ: การแจ้งเตือนนี้มีเฉพาะในรุ่น ECT9632XB เท่านั้น



การเปิด/ปิดใช้งานของสัญญาณเตือนความอึดตัวของแผ่นกรองคาร์บอน

แนะนำให้เปิดใช้งานของสัญญาณเตือนแผ่นกรองคาร์บอนในกรณีที่ติดตั้งแบบหมุนเวียนอากาศ ซึ่งมีการติดตั้งแผ่นกรองคาร์บอนภายในเครื่องดูดควัน โปรดตรวจสอบให้แน่ใจว่าเครื่องดูดควันเปิดอยู่และพัดลมอยู่ในสถานะปิดก่อนเปิดใช้งานสัญญาณเตือน หากต้องการเปิดใช้งานสัญญาณเตือน ให้กดปุ่มความเร็วพัดลม 2 ค้างไว้เป็นเวลา 3 วินาที แล้ว 2 ความเร็วพัดลมจะกะพริบหนึ่งครั้ง หากต้องการปิดใช้งานสัญญาณเตือน ให้กดปุ่มความเร็วพัดลม 2 ค้างไว้เป็นเวลา 5 วินาที แล้ว 2 ความเร็วพัดลมจะกะพริบสองครั้ง เมื่อได้ยินเสียงเตือน โปรดยกนิ้วออกเพื่อยืนยันเอฟเฟกต์การกะพริบ

สัญญาณเตือนความอึดตัวของแผ่นกรองไขมัน

เมื่อไฟแสดงสถานะ  กะพริบหนึ่งครั้งต่อวินาที แสดงว่าจำเป็นต้องทำความสะอาดแผ่นกรองไขมัน สัญญาณเตือนนี้จะทำงานเมื่อเครื่องดูดควันได้รับการใช้งานครบ 40 ชั่วโมง หากต้องการยกเลิกและรีเซ็ตสัญญาณเตือนหลังจากทำความสะอาดแผ่นกรองแล้ว ให้กดปุ่ม  ค้างไว้เป็นเวลา 3 วินาที (ดูหัวข้อ “การบำรุงรักษาและการทำความสะอาด”)

สัญญาณเตือนความอึดตัวของแผ่นกรองคาร์บอน

เมื่อไฟแสดงสถานะ  กะพริบประมาณสองครั้งต่อวินาที แสดงว่าจำเป็นต้องเปลี่ยนแผ่นกรองไขมันที่ใช้งานอยู่แล้ว สัญญาณเตือนนี้จะทำงานเมื่อเครื่องดูดควันได้รับการใช้งานครบ 120 ชั่วโมง หากต้องการยกเลิกและรีเซ็ตสัญญาณเตือนหลังจากเปลี่ยนแผ่นกรองแล้ว ให้กดปุ่ม  ค้างไว้เป็นเวลา 3 วินาที

การบำรุงรักษาและการทำความสะอาด



คำเตือน!

- ก่อนดำเนินการบำรุงรักษาหรือทำความสะอาด ควรถอดปลั๊กเครื่องดูดควันออกจากแหล่งจ่ายไฟหลัก ตรวจสอบให้แน่ใจว่าปิดสวิตช์เครื่องดูดควันที่เต้ารับไฟฟ้าแล้ว

- พื้นผิวภายนอกของเครื่องอาจเกิดรอยขีดข่วนหรือถลอกได้ง่าย ดังนั้น กรุณาปฏิบัติตามคำแนะนำในการทำความสะอาดอย่างเคร่งครัด เพื่อให้ได้ผลลัพธ์ที่ดีที่สุดโดยไม่ก่อให้เกิดความเสียหาย
- อาจเกิดความเสียหายจากไฟไหม้หากไม่ได้ทำความสะอาดตามคำแนะนำในคู่มือ
- ห้ามเปลี่ยนหลอดไฟหรือดำเนินการบำรุงรักษาทันทีหลังการใช้งาน เนื่องจากตัวเครื่องอาจยังร้อนอยู่ กรุณารอให้เครื่องเย็นก่อน
- ควรใช้สองมือในการถอดและเปลี่ยนแผ่นกรองเพื่อป้องกันไม่ให้แผ่นกรองหล่นใส่ตาประกอบอาหารหรือเคาน์เตอร์ครัว
- ระมัดระวังขอบคมในระหว่างการติดตั้ง การบำรุงรักษา และการทำความสะอาด เมื่อดำเนินการถอดแผ่นกรอง ฝาครอบหลอดไฟ หรือแผงด้านหน้าเครื่อง ควรสวมถุงมือเพื่อป้องกันอันตราย

การทำความสะอาดพื้นผิวสแตนเลสตีล

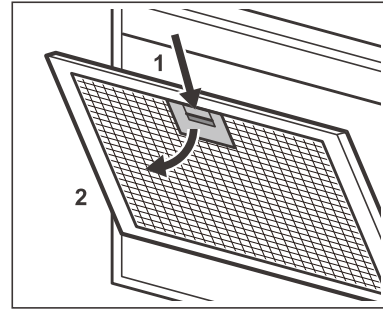
ทำความสะอาดพื้นผิวสแตนเลสตีลโดยใช้ผลิตภัณฑ์ทำความสะอาดที่ไม่มีสารกัดกร่อนและออกแบบมาเฉพาะสำหรับพื้นผิวสแตนเลส เพื่อผลลัพธ์ที่ดีที่สุด ควรเช็ดด้วยแรงสม่ำเสมอและเช็ดตามแนวลายของสแตนเลสตีล ใช้ผ้านุ่มเพื่อช่วยลดความเสี่ยงต่อการเกิดรอยขีดข่วน หากใช้ผ้าเปียก กรุณาใช้ผ้าแห้งนุ่มเช็ดพื้นผิวอีกครั้ง เพื่อลดความเสี่ยงที่จะเกิดสนิมขึ้นบนพื้นผิว

การทำความสะอาดตัวเครื่องดูดควัน

พื้นผิวด้านในของตัวเครื่องดูดควันควรได้รับการทำความสะอาดอย่างน้อยเดือนละหนึ่งครั้งโดยใช้น้ำยาทำความสะอาดทั่วไป ในกรณีที่ใช้งานหนักเป็นพิเศษ ควรทำความสะอาดบ่อยครั้งมากขึ้น

การทำความสะอาดแผ่นกรองไขมัน

- ทำความสะอาดแผ่นกรองไขมันทุก 3 ถึง 4 สัปดาห์เป็นอย่างช้า
- อาจจำเป็นต้องบำรุงรักษาบ่อยขึ้น ขึ้นอยู่กับความถี่และความเข้มข้นในการประกอบอาหาร
- แผ่นกรองไขมันที่มีคราบมันสะสมมีความเสี่ยงต่อการเกิดไฟไหม้
- ถอดแผ่นกรองไขมันออก แช่และเชย้าในน้ำสบู่อุ่นหรือทำความสะอาดด้วยเครื่องล้างจาน
- ล้างให้สะอาด วางพักไว้ และเชย้าให้แห้งก่อนติดตั้งแผ่นกรองกลับเข้าที่
- ห้ามใช้น้ำยาทำความสะอาดเตาอบหรือสารเคมีที่มีฤทธิ์กัดกร่อน



การเปลี่ยนแผ่นกรองคาร์บอน

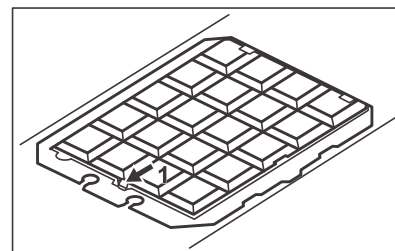


คำเตือน

แผ่นกรองคาร์บอนไม่สามารถล้างได้!

ระยะเวลาที่แผ่นกรองคาร์บอนจะอิ่มตัวขึ้นอยู่กับประเภทของการประกอบอาหารและความสม่ำเสมอในการทำความสะอาดแผ่นกรองไขมัน แผ่นกรองคาร์บอนไม่สามารถทำความสะอาดหรือนำกลับมาใช้ใหม่ได้ และจำเป็นต้องเปลี่ยนใหม่

1. ถอดแผ่นกรองไขมันออกจากตัวเครื่องเพื่อเข้าถึงแผ่นกรองคาร์บอน ดูหัวข้อ "การทำความสะอาดแผ่นกรองไขมัน" ในบทนี้
2. หากต้องการถอดแผ่นกรองคาร์บอน ให้กดแท็บ (1) แล้วเอียงด้านหน้าของแผ่นกรองเล็กน้อย



3. หากต้องการติดตั้งตัวกรองใหม่ ให้ดำเนินการขั้นตอนเดียวกันในลำดับย้อนกลับ

ควรเปลี่ยนแผ่นกรองคาร์บอนอย่างน้อยทุก ๆ 4 เดือน

การเกิดหยดน้ำบนพื้นผิวเครื่องดูดควัน

ในบางกรณี ผู้ใช้งานเตาแม่เหล็กไฟฟ้าอาจพบปัญหาการเกิดหยดน้ำ (ไอน้ำควบแน่น) บนพื้นผิวของเครื่องดูดควัน สภาวะบางประการอาจส่งผลให้เกิดหยดน้ำ ดังนี้

- อุณหภูมิและความชื้นภายในห้อง
- ความสูงในการติดตั้งเครื่องดูดควันเหนือเตา
- ขนาดและประเภทของเครื่องครัวที่ใช้ประกอบอาหาร
- วิธีการใช้งานเตาแม่เหล็กไฟฟ้า

- เลื่อนผ่านศูนย์กลางปล่องระบายไม่ถูกต้อง (เช่น เล็กเกินไป) ความยาวปล่องระบายยาวเกินไป ปล่องระบายโค้งมากเกินไป

วิธีบางประการในการลดการเกิดหยดน้ำ เช่น:

1. ใช้ระดับความเร็วให้เหมาะสมกับประเภทการปรุงอาหาร
 - a. ระดับ 1: การทอด/ต้มด้วยไฟอ่อน
 - b. ระดับ 2: การทอด/การปรุงอาหารด้วยกระทะก้นลึก/การต้มด้วยไฟแรง
 - c. ระดับ 3: การย่าง การทอดด้วยไฟแรง และการปรุงอาหารด้วยกระทะก้นลึก
2. ก่อนเริ่มปรุงอาหาร ให้เปิดเครื่องดูดควันในระดับความเร็วต่ำสุดเพื่อควบคุมความชื้นและขจัดกลิ่นอาหาร
3. เพิ่มความเร็วของเครื่องดูดควันเฉพาะเมื่อมีไอน้ำปริมาณมากเกิดขึ้น (เช่น เพิ่มความเร็วของพัดลมเมื่อมีไอน้ำมากขึ้น)
4. ใช้โหมดเร่งความเร็ว (Boost) เฉพาะเมื่อจำเป็นจริงๆ เท่านั้น
5. ขณะต้มอาหารควรใช้ฝาคือปิดเพื่อช่วยควบคุมความชื้น
6. หากเตาแม่เหล็กไฟฟ้ามีพื้นที่สำหรับปรุงอาหารเอื้ออำนวย ควรเลือกใช้หม้อขนาดเล็กที่สุดที่สามารถปรุงอาหารได้
7. ควรทำความสะอาดแผ่นกรองของเครื่องดูดควันเพื่อเพิ่มประสิทธิภาพในการกำจัดคราบไขมันและกลิ่น

การเปลี่ยนหลอดไฟ

เครื่องใช้ไฟฟ้านี้มาพร้อมหลอดไฟ LED จำนวนสองดวง ส่วนประกอบเหล่านี้สามารถเปลี่ยนได้โดยช่างเทคนิคเท่านั้น เปลี่ยนด้วยหลอดไฟ LED ขนาดสูงสุด 2.4 วัตต์ หลอดไฟที่เหมาะสมสำหรับการเปลี่ยน:

A24291201 ไฟ LED ทรงสี่เหลี่ยม 700mA สูงสุด 2.4w 3V 3000K

ขนาด: 53 มม. x 53 มม.

อุปกรณ์ตัดไฟอัตโนมัติเพื่อความปลอดภัย

ผลิตภัณฑ์นี้ติดตั้งอุปกรณ์ตัดไฟอัตโนมัติเพื่อความปลอดภัย อุปกรณ์ตัดไฟอัตโนมัติอาจทำงานเมื่อเกิดกรณีดังต่อไปนี้:

- เครื่องดูดควันติดตั้งใกล้เตาเกินไป
- การปรุงอาหารแบบฟลัมเบ
- การใช้งานเตาโดยไม่วางภาชนะปิดหุ้มเตาหรือเตาไฟฟ้าแบบแผ่น
- แผ่นกรองอุดตัน

หากเครื่องดูดควันหยุดทำงานระหว่างใช้งาน ให้แก้ไขปัญหามาตามข้อที่ระบุไว้ข้างต้น จากนั้นรอจนกว่าอุปกรณ์ตัดไฟอัตโนมัติทำการรีเซ็ต เมื่ออุปกรณ์รักษาความปลอดภัยรีเซ็ตแล้ว เครื่องดูดควันจะสามารถใช้งานได้

ศูนย์ดูแลผู้บริโภค

<p>Thailand Consumer Care Tel : (+66 2) 725 9000 Electrolux Thailand Co., Ltd. Electrolux Building 14th Floor 1910 New Phetchaburi Road, Bangkapi, Huai Khwang, Bangkok 10310 Office Tel : (+66 2) 7259100 Office Fax : (+66 2) 7259299 Email : customercarethai@electrolux.com</p>	<p>Singapore Consumer Care Center Tel: (+65) 6727 3699 Electrolux S.E.A. Pte Ltd. 351 Braddell Road #01-04, 351 On Braddell Singapore 579713 Email : customer-care.sin@electrolux.com</p>
<p>Indonesia Layanan langsung konsumen: 08041119999 Diimpor oleh : PT. Electrolux Indonesia Jalan Tanah Abang II Nomor 42, Petojo Selatan, Gambir, Jakarta Pusat 10160, Indonesia Email: customercare@electrolux.co.id SMS & WA : 0812.8088.8863</p>	<p>Philippines Consumer Care Center Toll Free: 1-800-10-845-CARE(2273) Consumer Care Hotline:(+63 2)845-CARE(2273) Electrolux Philippines, Inc. Unit B 12F Cyber Sigma Bldg, Lawton Avenue, McKinley West, Taguig, Philippines 1634 Trunkline: +63 2 737-4757 Website: www.electrolux.com.ph Email: wecare@electrolux.com</p>
<p>Vietnam Consumer Care Center Toll Free 1800-58-88-99 Tel: (+84 28) 39105465 Electrolux Vietnam Ltd. Unit 1&2, 10F Sofic Tower, #10 Mai Chi Tho Street, Thu Thiem Ward, Thu Duc City, Ho Chi Minh City, Vietnam</p>	<p>Malaysia Consumer Care Center Tel: 1300-88-11-22 Electrolux Home Appliances Sdn. Bhd. Corporate Office Address: Unit T2-7, 7th Floor, Tower 2, PJ33, No. 3, Jalan Semangat, Seksyen 13, 46200 Petaling Jaya, Selangor. Office Tel : (+60 3) 7843 5999 Office Fax : (+60 3) 7955 5511 Consumer Care Center Address: Lot C6, No. 28, Jalan 15/22, Taman Perindustrian Tiong Nam, 40200 Shah Alam, Selangor Consumer Care Center Fax : (+60 3) 5524 2521 Email : malaysia.customercare@electrolux.com</p>
<p>HONG KONG SERVICE HOTLINE: (+852) 3193 9888 DCH ELECTRICAL APPLIANCES SERVICE CENTRE 4/F, DCH BUILDING, 20 KAI CHEUNG ROAD, KOWLOON BAY, HONG KONG EMAIL: customercare@dch.com.hk WEBSITE: www.electrolux.com.hk</p>	

ELECTRICAL SCHEMATIC DIAGRAM

แผนผังวงจรไฟฟ้า

DIAGRAM SKEMATIK KELISTRIKAN

