

MINIMEX
CITRUS JUICER

คู่มือการใช้งาน
เครื่องคั้นน้ำส้ม

Minimex
รุ่น MCJ-CR



Instruction Manual
Minimex Citrus Juicer

Model : MCJ-CR
220V., ~50Hz., 85 W.

ไทย / English

คำแนะนำเพื่อความปลอดภัย:

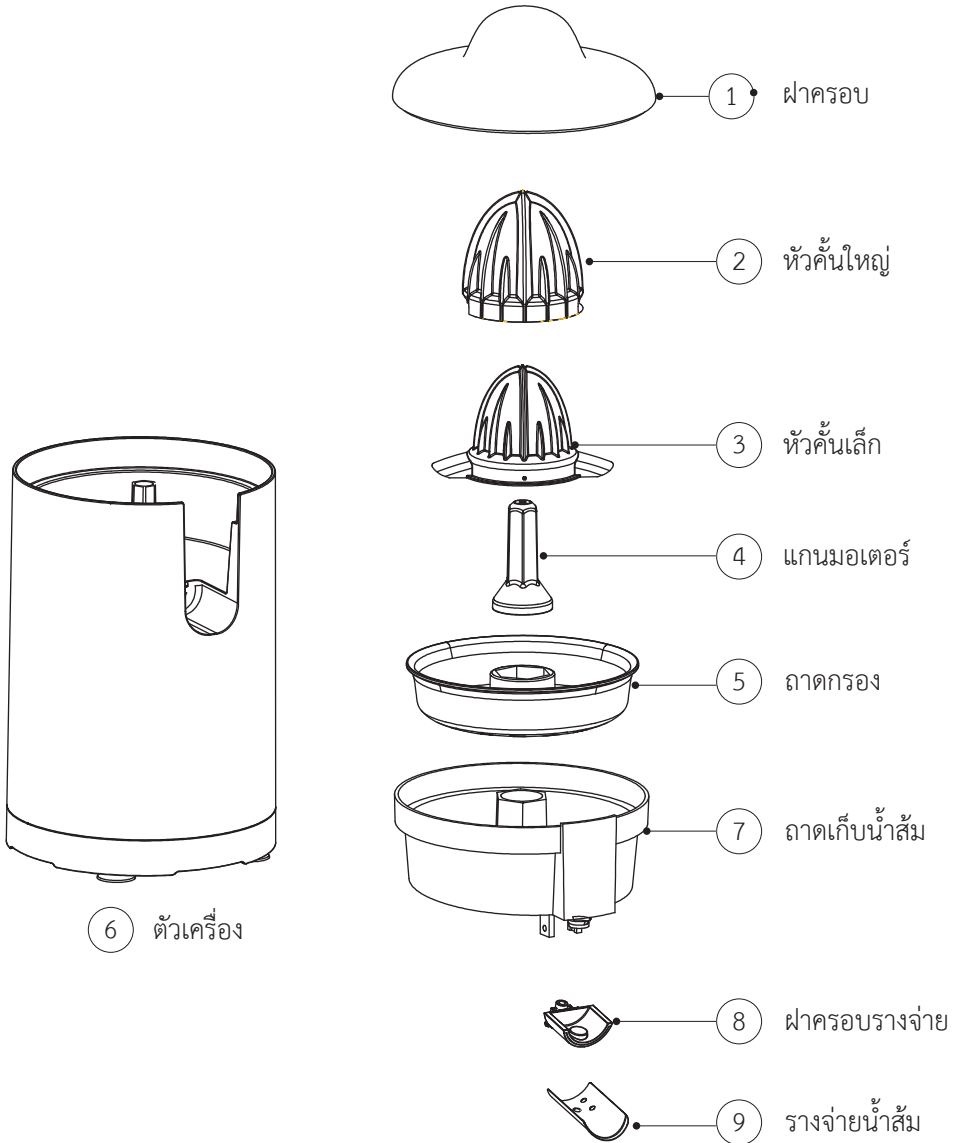
สำคัญ (อ่านก่อนใช้งาน)

ก่อนเปิดเครื่องใช้งาน เราขอเรียนให้ท่านอ่านข้อความสำคัญต่อไปนี้อย่างละเอียด

1. ควรอ่านคู่มือเล่มนี้ให้เข้าใจก่อนเริ่มใช้งาน
2. ตรวจสอบให้แน่ใจว่าระบบไฟที่บ้านท่านตรงกับระบบไฟที่ระบุไว้ในตัวเครื่อง
3. **ห้าม!** นำตัวเครื่องจุ่มลงในน้ำโดยเด็ดขาด
4. ก่อนถอดชิ้นส่วน หรือทำความสะอาด ควรถอดปลั๊กออกจากเตาเสียบไฟบ้านก่อน การถอดปลั๊กควรใช้มือดึงที่ปลั๊ก ไม่ควรดึงสายไฟ
5. ไม่ควรอนุญาตให้ผู้ด้อยความสามารถทางกายภาพ ทางจิต ผู้ขาดประสบการณ์หรือเด็กเป็นผู้ใช้งาน ยกเว้นมีผู้ใหญ่ที่รู้และเข้าใจการใช้งานควบคุมดูแลอย่างใกล้ชิด
6. หากเครื่องตกจากที่สูง หรือสายไฟและปลั๊กมีความเสียหาย ควรหยุดใช้ทันทีและส่งเครื่องเข้าตรวจสอบ ณ ศูนย์บริการฯ
7. ห้าม! ใช้อุปกรณ์ที่ไม่ใช่เป็นของตัวเครื่อง เพราะอาจเป็นสาเหตุอันตรายจากไฟไหม้ หรือไฟช็อตได้
8. วางเครื่องบนพื้นเรียบ ไม่ควรวางใกล้เตาไฟ เตาอบ หรือแหล่งความร้อน
9. อย่าปล่อยให้สายไฟรั้งตรงกับขอบโต๊ะ
10. ใช้ความระมัดระวังอย่าให้ส่วนของตัวเครื่องสัมผัสอุปกรณ์ที่กำลังเคลื่อนไหว โดยไม่ตั้งใจ
11. หากใช้เครื่องใกล้เด็กเล็ก ควรดูแลอย่างใกล้ชิดและอย่าปล่อยให้เด็กใช้เป็นเครื่องเล่น
12. **ห้าม!** ใช้เครื่องมือวัดอุณหภูมิของการออกแบบ
13. เครื่องคั้นน้ำสัมนี้ออกแบบมาเพื่อคั้นน้ำส้มเท่านั้น อย่าใช้ความพยายามที่จะคั้นผลไม้ชนิดอื่น
14. อย่าปล่อยให้เครื่องทิ้งไว้ โดยไม่มีผู้ดูแล
15. **ห้าม!** ใช้เครื่องในที่โล่งแจ้งปราศจากที่กำบัง
16. ควรเก็บคู่มือเล่มนี้ไว้ เพื่ออาจได้ใช้ในอนาคต
17. หากพบว่าสายไฟขาด หรือเสียหาย ไม่ควรเปลี่ยนสายไฟด้วยตนเอง ควรส่งเข้าศูนย์บริการฯ เพื่อเปลี่ยนสายไฟ
18. ถอดปลั๊กออกจากเตาเสียบไฟบ้านทุกครั้งที่มีการเปลี่ยนอุปกรณ์ หรือทำความสะอาด

เครื่องคั้นน้ำสัมนี้ออกแบบเพื่อใช้งานในครัวเรือนเท่านั้น หากผู้ผู้นำไปใช้งานในเชิงพาณิชย์ หรือใช้ในลักษณะอื่นที่ต่างจากวัตถุประสงค์ในการออกแบบ การรับประกันจะถูกยกเลิกทันที

ส่วนประกอบ



ก่อนใช้งาน

1. ตรวจสอบอุปกรณ์ทุกชิ้นว่าครบตามต้องการ
2. ทำความสะอาดอุปกรณ์ทุกชิ้น (ดูหัวข้อการบำรุงรักษาและทำความสะอาด)
3. ประกอบอุปกรณ์ต่างๆให้เข้าที่ ดังนี้

- ① วางถาดเก็บน้ำส้มเข้าสวมแกนมอเตอร์ สังเกตรูวางจ่ายน้ำส้มอยู่ในตำแหน่งที่ถูกต้อง
- ② วางกรองสแตนเลสลงบนถาดเก็บน้ำส้ม
- ③ เลือกหัวคั้นในขนาดที่เหมาะสมกับส้มที่จะคั้น วางลงบนแกนมอเตอร์

หากท่านเลือกใช้หัวคั้นเล็ก ไม่ต้องใส่หัวคั้นใหญ่ แต่หากท่านเลือกหัวคั้นใหญ่ต้องใส่หัวคั้นเล็กลงก่อนแล้วจึงใส่หัวคั้นใหญ่ซ้อนลงไป

- ④ ตรวจสอบให้แน่ใจว่ารูวางจ่ายน้ำส้มอยู่ในตำแหน่งยกขึ้น ซึ่งเป็นตำแหน่งปิด เครื่องคั้นน้ำส้มก็พร้อมใช้งานแล้ว

วิธีใช้งาน

1. ล้างส้มและหั่นตามขวางครึ่งซีก
2. เสียบปลั๊กเข้ากับเต้าเสียบไฟบ้าน
3. วางส้มลงบนหัวคั้น แล้วใช้อุ้งมือกดลง มอเตอร์จะหมุนเพื่อคั้นน้ำส้มลงในกรองสแตนเลส และเก็บน้ำส้มที่ปราศจากเมล็ดไว้ในถาดเก็บน้ำส้ม ส่วนเมล็ดส้มและกากหยาบจะยังคงค้างอยู่กรองสแตนเลส
4. เมื่อส้มถูกคั้นจนเสร็จสิ้นแล้วยกมือออก มอเตอร์จะหยุดหมุนโดยอัตโนมัติ และพร้อมใช้สำหรับคั้นส้มต่อไป

ข้อควรระวัง!

มีข้อแนะนำในการคั้นน้ำส้มอย่างต่อเนื่องเป็นระยะเวลาไม่เกิน 1 นาที แล้วหยุดพัก 2 นาที ให้ความร้อนของมอเตอร์ลดลง จึงคั้นต่อได้ เครื่องคั้นน้ำส้มมีเทอร์มิสตัดที่จะตัดการทำงานของมอเตอร์ทันทีที่มอเตอร์ร้อนเกินระดับ หากเกิดเหตุการณ์เช่นนี้ ควรปล่อยทิ้งไว้ให้มอเตอร์เย็นลง 3-5 นาที เมื่อมอเตอร์เย็นลง ระบบจะกลับมาใช้งานได้ปกติ

หมายเหตุ!

1. เครื่องคั้นน้ำส้มนี้ ออกแบบให้สามารถคั้นส้มขนาด 50 – 85 มม.
2. ขณะทำการคั้นอาจมีเสียงมอเตอร์ดังขึ้นได้ ซึ่งเป็นปกติ

5. เมื่อคั่นจนได้ปริมาณน้ำส้มมากพอแล้ว น้ำส้มที่ถูกเก็บไว้ในถาดเก็บน้ำส้ม สามารถรินมาดื่มได้ โดยนำแก้วมารองไว้ใต้รางจ่ายน้ำส้ม แล้วกดตรงจ่ายน้ำส้มลง น้ำส้มจะไหลมาลงแก้ว ท่านสามารถนำน้ำส้มคั้นสดออกดื่มได้
6. เมื่อคั่นน้ำส้มจนเสร็จสิ้นแล้ว ควรดึงปลั๊กออกจากเต้าเสียบไฟบ้าน สายไฟออกแบบให้สามารถหมุนเก็บไว้ได้ฐานได้อย่างสะดวก

หมายเหตุ:

หากท่านเก็บน้ำส้มคั้นเอาไว้ในถาดเก็บน้ำส้ม ควรเอาฝาครอบปิดเอาไว้ เพื่อป้องกันมีเศษผงตกลงในน้ำส้ม แต่อย่างไรก็ตาม ไม่ควรเก็บน้ำส้มไว้ในถาดเป็นเวลานานเกินไป

การบำรุงรักษาและทำความสะอาด

1. เมื่อใช้เสร็จควรถอดปลั๊กไฟออกจากเต้าเสียบไฟบ้าน แล้วปล่อยให้เครื่องเย็นลงก่อนทำความสะอาด
2. ถอดชิ้นส่วนทุกชิ้นออก
3. ล้างฝาครอบ หัวคั่นทั้ง 2 อัน กรองสเตนเลส ถาดเก็บน้ำส้มด้วยน้ำยาล้างจาน ขณะล้างถาดเก็บน้ำส้ม ควรขยับรางจ่ายน้ำส้มเพื่อล้างบริเวณกลไกการปิดน้ำให้สะอาดด้วย
(ห้ามใช้แผ่นขัดทำความสะอาดชิ้นส่วน)

หมายเหตุ: มีเพียงกรองสเตนเลสเท่านั้นที่สามารถใส่ลงในเครื่องล้างจาน ควรใส่ไว้ที่ชั้นบน

4. เอาผ้าชุบน้ำบิดหมาดเช็ดแกนมอเตอร์และตัวเครื่อง ห้าม! นำส่วนฐานมอเตอร์จุ่มลงในน้ำโดยเด็ดขาด
(ห้ามใช้แผ่นขัดทำความสะอาดตัวเครื่อง)
5. เมื่อทำความสะอาดตัวเครื่องและอุปกรณ์แล้ว เช็ดให้แห้ง ประกอบชิ้นส่วนเข้าด้วยกัน เพื่อให้พร้อมใช้งานในคราวต่อไป ส่วนสายไฟถูกออกแบบให้สามารถม้วนเก็บไว้ได้ฐานได้อย่างสะดวก

การรับประกัน

เครื่องคั้นน้ำส้ม Minimex รุ่น MCJ-CR ระยะเวลาประกัน 1 ปี

เงื่อนไขการรับประกัน

การรับประกันครอบคลุมถึงคุณภาพของสินค้าและมีเงื่อนไขการประกอบ

ผู้ใช้งานต้องใช้งานและบำรุงรักษาอย่างถูกต้องตามคำแนะนำในหนังสือคู่มือ

ข้อยกเว้นการรับประกัน

บริษัทฯ ขอสงวนสิทธิ์ในความรับผิดชอบต่อความเสียหายใดๆ ที่เป็นผลสืบเนื่องจากการใช้สินค้า

และสงวนสิทธิ์การรับประกันหากลูกค้า :

- นำสินค้าไปใช้ผิดจากวัตถุประสงค์ของการออกแบบ เช่น การนำเอาสินค้าที่ออกแบบมาเพื่อการใช้ในครัวเรือน แต่นำไปใช้เพื่อประกอบอาชีพหรือในเชิงพาณิชย์
- ใช้งานผิดวิธีหรือมิได้ใช้งานตามวิธีที่อธิบายในหนังสือคู่มือ
- มิได้บำรุงรักษาตามคำแนะนำในหนังสือคู่มือ

การใช้สิทธิ์การรับประกันสินค้า

การรับประกันสินค้ามีผลตามวันที่ ที่ระบุในใบรับประกันสินค้า กรุณาแสดงใบรับประกันสินค้า

หรือใบกำกับภาษี ใบเสร็จรับเงิน เพื่อเป็นหลักฐานในการติดต่อเจ้าหน้าที่ศูนย์บริการฯ

ในการใช้สิทธิ์การรับประกันสินค้า

การพิจารณาความบกพร่องของสินค้าเพื่อการรับประกัน

บริษัทฯ จะทำการตรวจสอบสินค้าอย่างละเอียด และตัดสินใจว่า ความบกพร่องของสินค้านั้นอยู่ในเงื่อนไข

การรับประกันหรือไม่ ซึ่งเป็นสิทธิ์ของบริษัทฯ เท่านั้น ในกรณีที่อยู่ในเงื่อนไขการรับประกัน บริษัทฯ

จะเป็นผู้รับผิดชอบค่าแรงในการซ่อม ค่าอะไหล่ และค่าจัดส่งสินค้าถึงบ้านลูกค้า โดยลูกค้าไม่ต้องชำระค่า

บริการใดๆ ทั้งสิ้น หากบริษัทฯ พิจารณาเห็นว่า ต้องเปลี่ยนสินค้าใหม่ให้แก่ลูกค้าแต่สินค้านั้นเดิมๆ ไม่มี

จำหน่ายแล้ว บริษัทฯ จะเป็นผู้ตัดสินใจว่า สินค้านั้นใดเหมาะสมที่จะเปลี่ยนแทน

การคืนสินค้า

ในกรณีที่ลูกค้าซื้อสินค้าไปแล้วแต่ไม่พอใจ บริษัทฯ ยินดีรับคืนสินค้าภายใน 15 วัน โดยมีเงื่อนไขว่า สินค้า

ต้องมีบรรจุภัณฑ์อย่างสมบูรณ์และสินค้ามิได้ถูกใช้งานมาก่อน โดยลูกค้าต้องนำหลักฐานการซื้อเพื่อคืนสินค้า

ณ ร้านค้าที่ซื้อเท่านั้น

ศูนย์บริการ

หากท่านต้องการบริการรายละเอียดเพิ่มเติมหรือสั่งซื้ออุปกรณ์พิเศษท่านสามารถติดต่อศูนย์บริการได้

Service Center : Tel. 02-493-6565, LineOA : @minimex_service

E-mail : SERVICE_minimex@penk.co.th

ช่วยกันรักษาสิ่งแวดล้อม



เราขอชี้ชวนให้ท่านร่วมรักษาสภาพแวดล้อม
ด้วยการทิ้งเศษอุปกรณ์ที่เลิกใช้แล้ว ณ สถานที่ที่เหมาะสม

MINIMEX

CITRUS JUICER

Instruction Manual
CITRUS JUICER

Minimex

Model : MCJ-CR



Instruction Manual
Minimex Citrus Juicer

Model : MCJ-CR

220-240V., ~50Hz., 85W.

English

IMPORTANT SAFEGUARDS

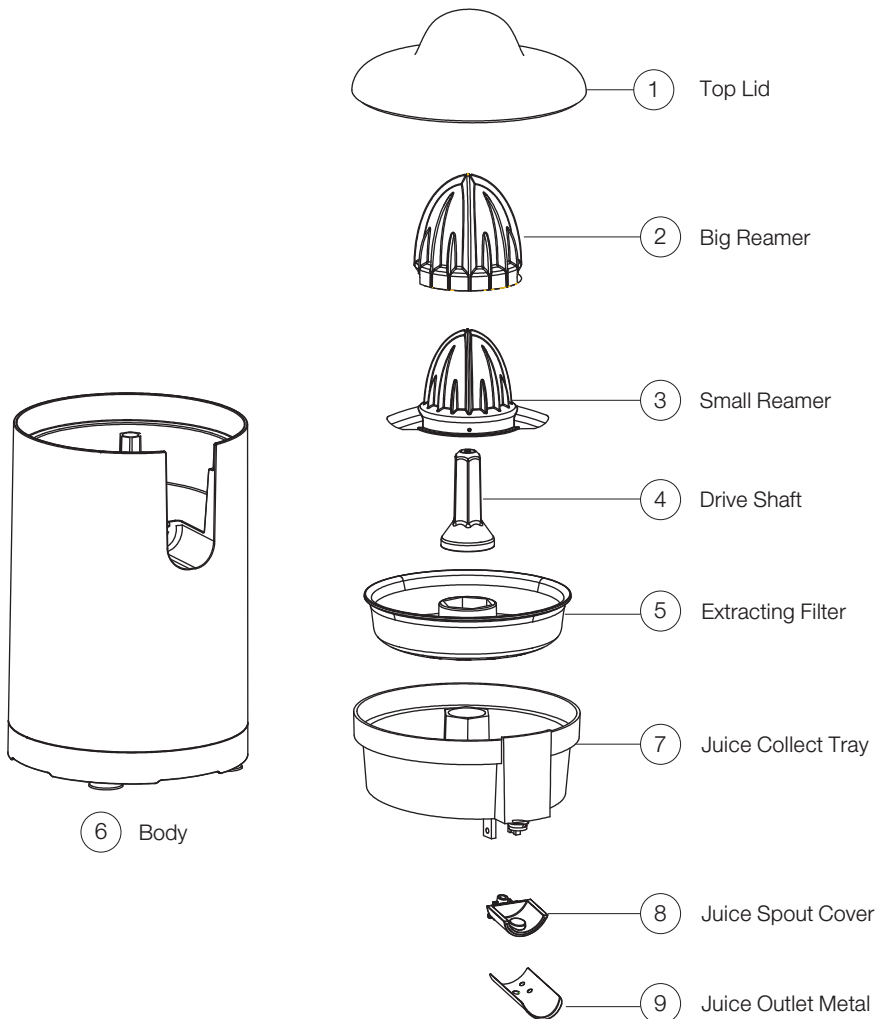
Before using the electrical appliance the following basic precautions should always be followed including the following.

1. Read all instructions before using.
2. Before using check that the voltage indicated on the product corresponds with the voltage of your electrical outlet.
3. To protect against risk of electrical shock do not put the motor unit in water or other liquid.
4. Unplug from outlet when not use, before putting on or taking off parts, and before cleaning. Never yank cord to disconnect from outlet; instead, grasp plug and pull to disconnect.
5. This appliance is not intended for use by persons (including children) with reduced physical, sensory or mental capabilities, or lack of experience and knowledge, unless they have been given supervision or instruction concerning use of the appliances by a person responsible for their safety.
6. Do not operate any appliance with a damaged cord or plug or after the appliance malfunctions, or is dropped or damaged in any manner. Return appliance to the nearest authorized service facility for examination, repair or electrical or mechanical adjustment.
7. The use of attachments not recommended or sold by the manufacturer may cause fire, electric shock or injury.
8. Place the appliance on the flat surface. Do not place on or near a hot gas or electric burner, or in a heated oven.
9. Do not let supply cord hang over the edge of table or counter.
10. Avoid contacting moving parts.
11. When the appliance is used near children, close supervision is necessary to ensure that they do not play with the appliance.
12. Do not use appliance for other than intended use.
13. The appliance can only be used to squeeze the citrus fruit. Never use it for juicing other kind fruits.
14. Do not leave the machine on unattended.
15. Do not use outdoors.
16. Save these instructions.
17. If the supply cord is damaged, it must be replaced by the manufacturer or its service agent or a similarly qualified person in order to avoid a hazard.
18. Switch off the appliance before changing accessories or approaching parts, which move in use.

HOUSEHOLD USE ONLY

NOTES ON THE CORD PLUG: This appliance has a polarized plug, To reduce the risk of electric shock, this plug is intended to fit into a polarized outlet only one way, If the plug does not fit fully into the outlet, reverse the plug, If it still does not fit, contact a qualified electrician, Do not attempt to modify the plug in any way.

KNOW YOUR CITRUS JUICER



BEFORE THE FIRST USE

1. Please check whether all parts and accessories are complete and free of damage.
2. Clean all removable parts according to the section CLEANING AND MAINTENANCE.
3. Reassemble the parts as follows.

- 1) Put the bowl into the rotating axis of the motor base, make sure the spout align with the groove of the motor base.
- 2) Fit the sieve onto the bowl.
- 3) Assemble the appropriate reamer on the rotating axis. Choose the appropriate reamer according to the fruit size. Small fruit can be squeeze on the smaller reamer, while for the large size fruit the two reamers have to be used together, that is the large reamer put on the small reamer.
- 4) Make sure the spout is on closing position (only lifting the spout upwards).
The juicer is ready for use.

USING YOUR JUICER

1. Wash and then halve the citrus fruit.
2. Plug the power cord into the outlet.
3. Halve the fruit, put the half fruit on the reamer and press it lightly and the motor start running. Then the extracted juice will flow into the bowl through the sieve, the roughness flesh and pith will be remained on the sieve.

CAUTION: Never exert excessive force when pressing the fruit to prevent from blocking and damaging motor.

4. Once completing the squeezing, release the hand from the reamer and the motor stop running. The appliance is in the idle state. You may restart it again at any time by pressing the reamer down.

CAUTION: The maximum operation time shall not exceed 1 minute, and minimum 2 minutes rest time must be maintained between two continuous cycles.

NOTE: 1) This appliance is suitable to process citrus sized in a range of 50~85mm.
2) During squeezing, noise shall be heard, it is normal. The bigger fruit you use, the noisier sound you will be heard.

5. Place a cup underneath the spout and put a finger on the edge of the spout and then press down, the spout is opened. The juice will flow out into the cup. Now you can enjoy the juice.
6. After using, unplug the appliance, the power cord can be stored in the base.

NOTE: If depositing the juice in the bowl, make sure the top lid is in place.
For remaining clean and sanitation, do not deposit the juice in the bowl for long time.

CLEANING AND MAINTENANCE

1. Unplug the appliance and wait until it completely cools down before cleaning.
2. Disassemble all detachable parts.
3. Rinse the top lid, two reamers, sieve and bowl in warm sudsy water. When washing the bowl, open the spout and rinse. After cleaning, dry the parts thoroughly.

NOTE: Only the sieve is dishwasher safe components. It can be washed on the top rack of the dishwasher.

4. Wipe the rotating axis with a soft damp cloth, never immerse the motor base in water or other liquid and dry thoroughly.

CAUTION: Do not use rough abrasive cleaning materials or scouring pads on parts.

5. Assemble all parts together. The power cord can be wrapped around the groove under the motor base for easier storage when not in use.

WARRANTY

We hereby warranty our Minimex Citrus Juicer model MCJ-CR in a period of 1 (one) year.

Warranty Conditions

The warranty cover product defective and workmanship . Users must properly use and maintain following the instructions manual.

Warranty exceptions

We disclaims all responsibility for incidental or consequential damage caused by use of this appliance This warranty will be void if customers.

- lead to a misunderstanding of the purpose of the design, such as using product in a commercial use.
- Use the wrong way or not used as described in the instruction manual.
- no maintenance as recommended in the instruction manual.

Customer right for product warranty

The warranty is effective on the date specified in the warranty card , invoice or receipt as proof of purchase.

Determination of defective product

The company will inspect the false or defective of the product and decide that the defective of the product is in warranty or not. The decision is solely the rights of the company. If the product proved to be defected and covered by warranty, company will be responsible for parts and labor to repair and deliver the product to customers' house. Customers do not have to pay any fee.If the company considers that it must change its products to customers, but the same model of product is not available, the company will determine an appropriate version of the product to be replaced.

Returns of Product

If customer purchases to be dissatisfy. Customer could return the product within 15 days after purchasing date only if the product is completely perfect packaging and has not been used before.
Customers must present proof of purchase to return the product at the store of purchase only.

Service Center

If customer need service or information, customer can contact our Minimex Service Center
Service Center : Tel. 02-493-6565, LineOA : @minimex_service
E-mail : SERVICE_minimex@penk.co.th

ENVIRONMENT FRIENDLY DISPOSAL

Please dispose of old machines in an environmentally neutral way.

Old machines contain valuable materials which should be salvaged for recycling.

Please therefore dispose of old machines via your regional collection system





DISTRIBUTOR

จัดจำหน่ายโดย

บริษัท เพ็น เค อินเตอร์เทรดดิ้ง จำกัด

อาคาร พี.บี. ทาวเวอร์ ชั้นที่ 16 เลขที่ 1000/63-64

ถนนสุขุมวิท 71 แขวงคลองตันเหนือ เขตวัฒนา กรุงเทพฯ 10110

หมายเลขโทรศัพท์ 02-493-6565 แฟกซ์ 02-391-1141

ศูนย์บริการ minimex 02-493-6565