

29176T-4 ก๊อกผสมอ่างล้างหน้าแบบก้านโยก
29547T-4 ก๊อกผสมอ่างล้างหน้าทรงสูงแบบก้านโยก

BEFORE YOU BEGIN

All information is based on the latest product information available at the time of publication. Kohler Co. reserves the right to make changes in product characteristics, packaging, or availability at any time without notice. Please leave these instructions for the consumer. They contain important information.

- NOTES:**
1. Flush the water supply pipes thoroughly to remove debris.
 2. If possible, install this faucet before installing the lavatory.
 3. Inspect the supply tubing for damage and leakage. Replace and maintain as necessary.
 4. Observe local plumbing codes.
 5. Shut off the water supplies to the fitting.
 6. The water efficiency label applied to the faucet indicates that the water efficiency grade and other performance of the product meet the requirements of GB 25501-2019 "Minimum Allowable Values of Water Efficiency and Water Efficiency Grades for Faucets" which is a marking of product conformity.

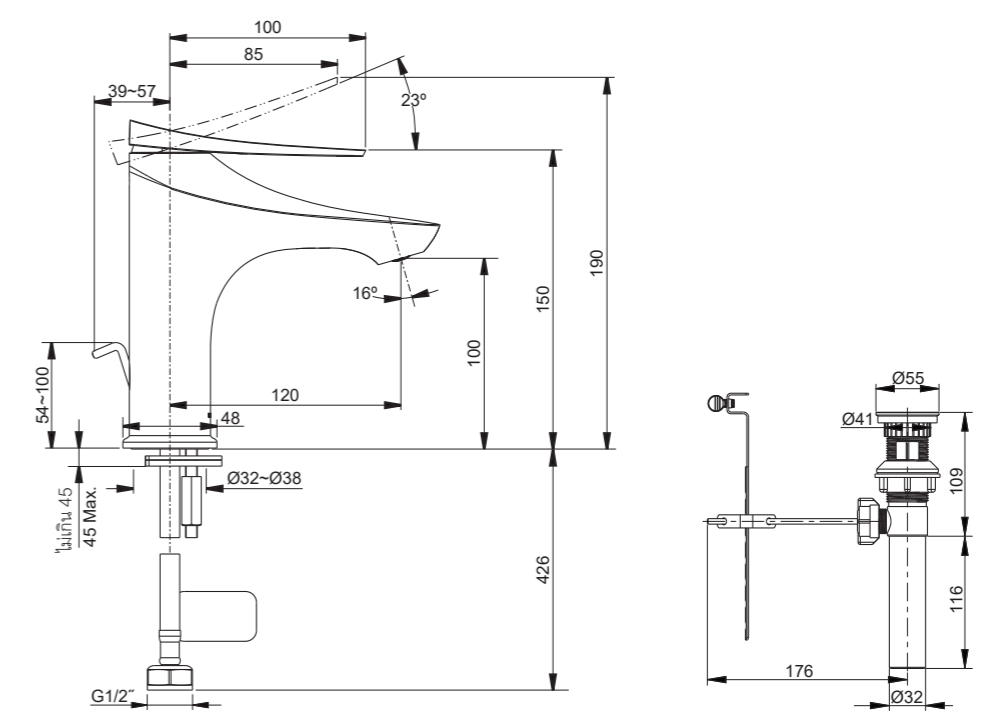
ก่อนเริ่มการติดตั้ง

ข้อมูลในคู่มือนี้มาจากข้อมูลผลิตภัณฑ์ล่าสุดที่มีอยู่ในช่วงเวลากำหนดพิมพ์ บริษัท ขอสงวนสิทธิ์ในการเปลี่ยนแปลงข้อมูลผลิตภัณฑ์ บรรจุภัณฑ์ ที่มีอยู่ โดยไม่ต้องแจ้งให้ทราบล่วงหน้า คู่มือนี้มีข้อมูลสำคัญ โปรดมอบเอกสารให้กับเจ้าของผลิตภัณฑ์

- ข้อสังเกต:**
1. เปิดวาล์วน้ำทำความสะอาดท่อน้ำดี เพื่อขจัดเศษสิ่งสกปรกต่างๆ
 2. หากเป็นไปได้ แนะนำให้ติดตั้งก๊อกลงก่อนทำการติดตั้งอ่างล้างหน้า
 3. ตรวจสอบความเสียหายและรอยรั่วซึมบนท่อน้ำประปา เปลี่ยนและซ่อมแซมหากจำเป็น
 4. ตรวจสอบระบบสุขาภิบาล
 5. ปิดวาล์วทางน้ำเข้า
 6. ฉลากแสดงประสิทธิภาพการใช้น้ำที่ติดบนก๊อกน้ำ บ่งชี้เกรดประสิทธิภาพการใช้น้ำและประสิทธิภาพอื่นๆ ของผลิตภัณฑ์ สอดคล้องตามข้อกำหนดของ GB 25501-2019 ค่าขั้นต่ำของประสิทธิภาพน้ำและเกรดประสิทธิภาพน้ำของก๊อกน้ำ เป็นเครื่องหมายของความสอดคล้องของผลิตภัณฑ์

ROUGH-IN DIMENSION / ระยะการติดตั้ง

*Dimension are approximate. | *ขนาดระยะแสดงค่าโดยประมาณ
 Unit: mm | หน่วย: มม.



29176T-4

KOHLER®

SERVICE PARTS

อุปกรณ์ประกอบและอะไหล่

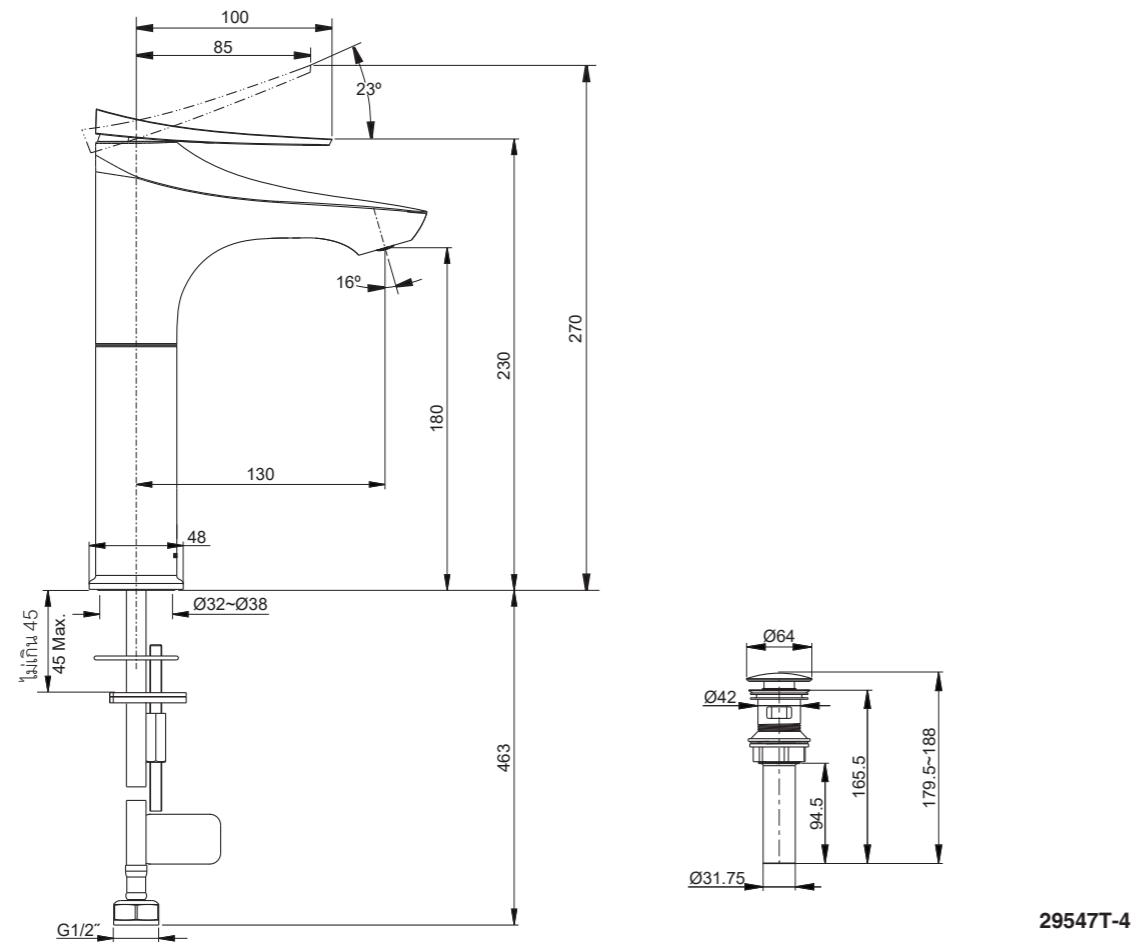
ก๊อกผสมอ่างล้างหน้าแบบก้านโยก

รุ่น พอร์ อาร์ค

FORE ARC

Single Handle Tall Lavatory Faucet

29547T-4 ก๊อกผสมอ่างล้างหน้าทรงสูงแบบก้านโยก



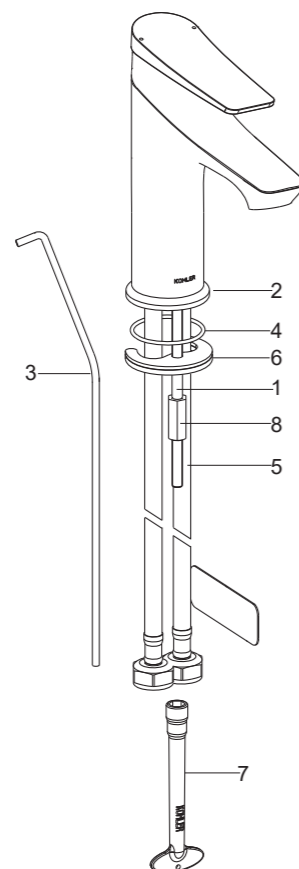
INSTALLATION

How to Install the Spout

Install the mounting stud(1) onto the faucet body base(2). Insert the lift rod(3, only for 29176T-4) to the hole at the body rear. Slide the O-ring(4) over the flexible hoses(5) and mounting stud, and into the groove at the bottom of the faucet body.

Insert the faucet assembly into the lavatory hole. Position the faucet. From underside of the lavatory, place the washers(6, Rubber washer is on the top) onto the mounting stud, and tighten the nut(8) with a wrench(7) to secure the faucet.

Attach the hoses to water supplies. When facing front of the faucet, the left hose should be connected to hot water, the right hose with "COLD" label should be connected to cold water.



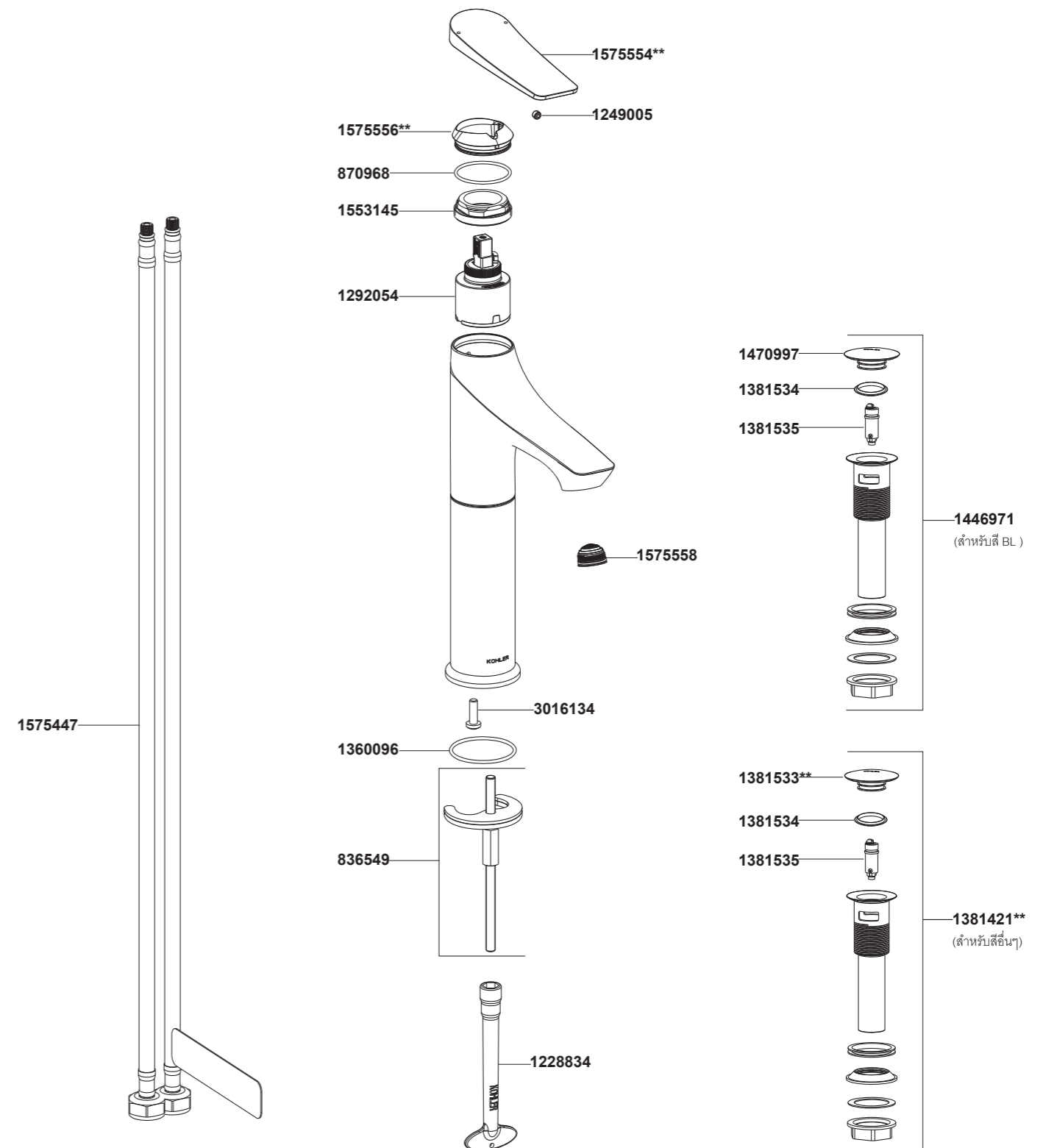
ข้อแนะนำการติดตั้ง

วิธีติดตั้งก๊อกน้ำ

ประกอบสลักเกลียว(1) เข้ากับฐานของก๊อกน้ำ(2) สวมก้านยก(3, สำหรับ 29176T-4) เข้ากับรูที่ด้านหลังของก๊อกน้ำ สวมโอริง(4) ผ่านสายน้ำดี(5) และสลักเกลียว เข้าไปยังร่องด้านใต้ตัวเรือนก๊อกน้ำ

สวมก๊อกน้ำเข้ากับรูอ่างล้างหน้า จัดตำแหน่งก๊อกน้ำ จากด้านใต้อ่างล้างหน้า สวมแหวนรองรูปเกือกม้า(6, แหวนรองยางอยู่ด้านบน) เข้ากับสลักเกลียว แล้วขันนอต(8) ด้วยประแจ(7) เพื่อยึดก๊อกน้ำให้แน่น

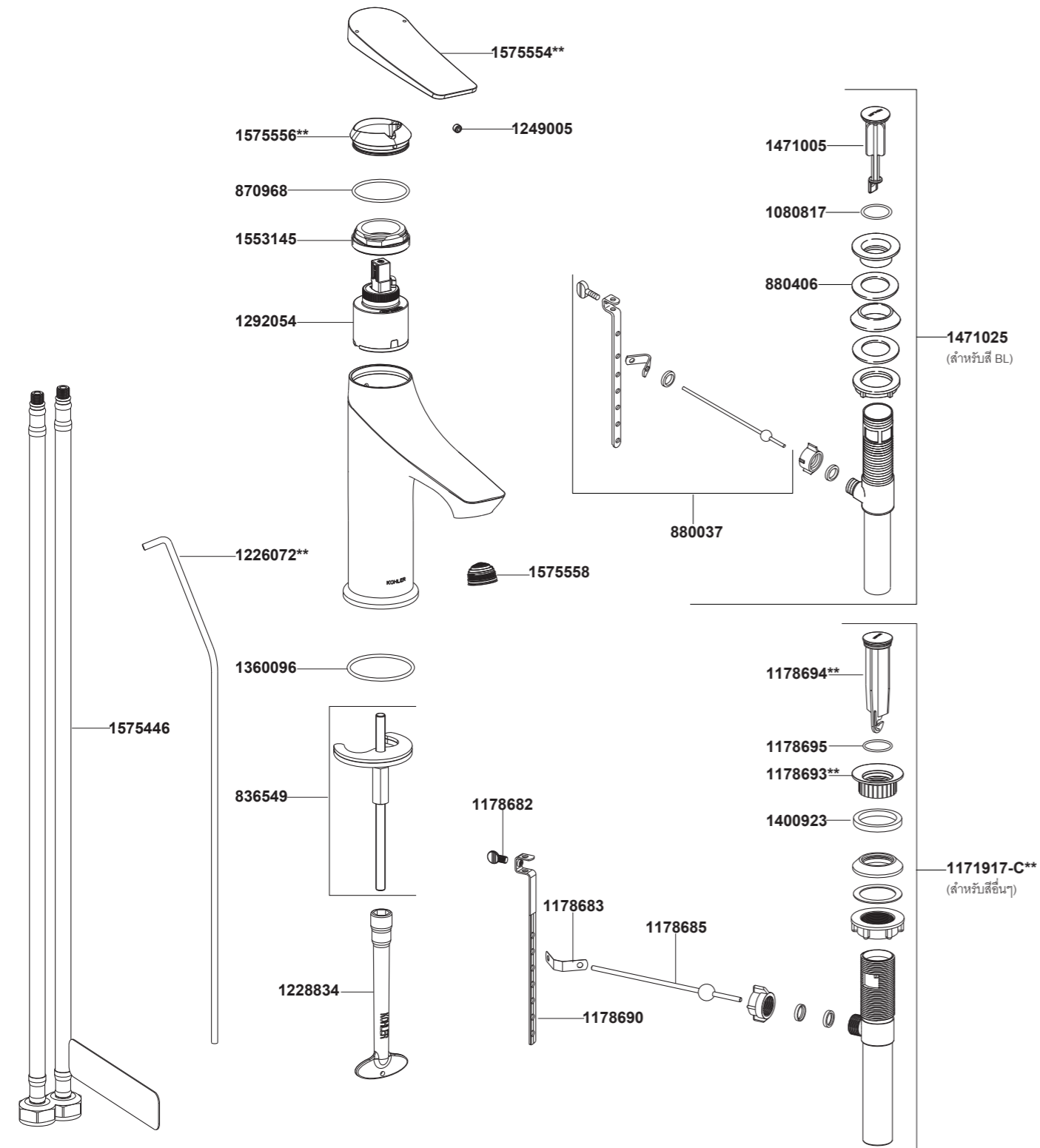
ต่อสายน้ำดีเข้ากับท่อน้ำเข้า เมื่อหันหน้าเข้าหาก๊อกน้ำ สายน้ำดีด้านซ้ายควรต่อเข้ากับน้ำร้อน ส่วนสายน้ำดีด้านขวาที่ฉลากป้าย "COLD" ควรต่อเข้ากับน้ำเย็น



**ระบุรหัสสี/สติกเกอร์สี/สีในการสั่งซื้อผลิตภัณฑ์
**Color code must be specified when ordering

Call Center: +(66) 2700 9299
e-mail: callcenterthailand@kohler.com

29176T-4 ก๊อกผสมอ่างล้างหน้าแบบก้านโยก



**ระบุรหัสวัสดุเคลือบผิว/สีในการสั่งซื้อผลิตภัณฑ์
**Color code must be specified when ordering

Call Center: +(66) 2700 9299
e-mail: callcenterthailand@kohler.com

How to Install the Drain (Only for 29176T-4)

Remove the stopper(9), flange(11) and washer(15) from the drain body(12). Insert the drain body kit into the lavatory from underside, and make sure the drain lever hole(13) facing to the back of the lavatory. Screw the flange with the washer into the drain body. Tighten the locknut(14) by hand from the underside of the lavatory.

Place the stopper(9) into the drain body aligning the flat side of the stopper hole(10) with the drain lever hole.

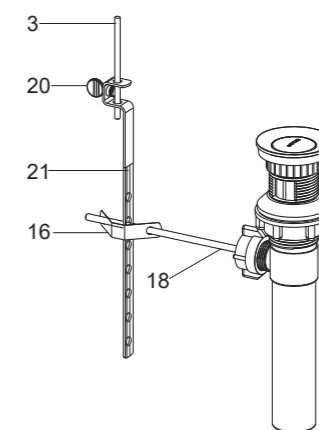
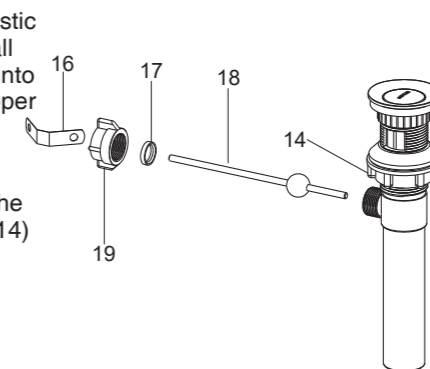
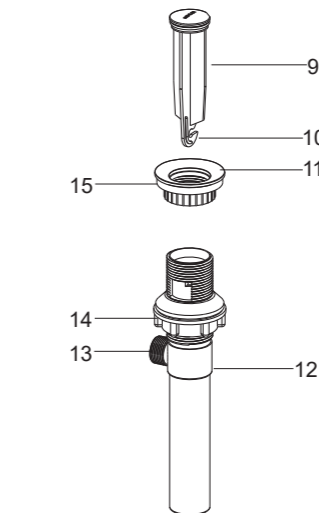
Remove the retaining nut(19). Fit the plastic washer(17) and retaining nut onto the ball lever(18). Insert the ball lever assembly into the drain lever hole and through the stopper hole. Tighten the retaining nut.

Be sure that the ball lever(18) points to the back of the lavatory, tighten the locknut(14) on the drain body by wrench.

NOTE: If needed, apply a ring of plumbers putty or other sealants around the underside of the drain flange(11), instead of using foam washer(15).

Do not reposition the drain after the locknut is tightened, or you may break the putty or sealant seal.

Assemble thumb screw(20) to link(21), and link onto ball lever(18) with "V"-clip(16). Slide lift rod(3) into the hole in link. Push the ball lever down into the open position, and adjust the lift rod. Tighten thumb screw(20).



วิธีติดตั้งท่ออ่าง (สำหรับรุ่น 29176T-4)

นำตัวอุดท่ออ่าง(9) หน้าแปลน(11) และแหวนรอง(15) ออกจากตัวท่ออ่าง(12) สวมชุดท่ออ่างเข้ากับอ่างล้างหน้าจากด้านล่างของอ่างล้างหน้า ให้แน่ใจว่า รูสำหรับสอดก้านกระดก(13) หันเข้าหาด้านหลังของอ่างล้างหน้า ชันหน้าแปลนพร้อมแหวนรองเข้ากับตัวท่ออ่าง ชันนอตล็อค(14) ให้แน่นด้วยมือจากด้านล่างของอ่างล้างหน้า

สวมตัวอุดท่ออ่าง(9) เข้ากับท่ออ่างโดยให้รูด้านแบนของตัวอุดท่ออ่าง(10) ตรงกับรูก้านโยกตัวท่ออ่าง

ถอดนอตยึด(19) ออก ประกอบแหวนรองพลาสติก(17) และนอตยึดเข้ากับก้านกระดกท่ออ่าง(18) สวมชุดก้านกระดกเข้ากับรูก้านโยกท่ออ่างผ่านรูท่ออ่าง จากนั้นขันนอตให้แน่น

ตรวจสอบให้แน่ใจว่า ก้านกระดกท่ออ่าง(18) ชี้ไปทางด้านหลังอ่างล้างหน้า จากนั้นขันนอตยึดท่ออ่างบนตัวท่ออ่าง ให้แน่นด้วยประแจ

ข้อสังเกต: สามารถทาซิลิโคนที่รอบใต้หน้าแปลนท่ออ่าง(11) แทนการใช้แหวนรอง(15) หากต้องการ

ห้ามเปลี่ยนตำแหน่งท่ออ่างหลังจากขันนอตจนแน่นแล้ว เนื่องจากอาจทำให้ซิลิโคนแตก

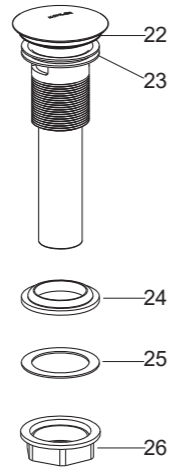
ขันสกรู(20) เข้ากับแกนข้อต่อท่ออ่าง(21) จากนั้นเชื่อมต่อแกนข้อต่อท่ออ่างเข้ากับก้านกระดก(18) ด้วยคลิปรูปตัว "V" (16) สวมก้านยก(3) ผ่านทางรูของแกนข้อต่อท่ออ่าง กดก้านกระดกลงให้อยู่ในตำแหน่งเปิด จากนั้นปรับก้านยกแล้วขันสกรู(20) ให้แน่น

How to Install the Drain (Only for 29547T-4)

Remove the locknut(26), plastic washer(25) and rubber gasket(24) from the drain body. Insert the drain body with rubber washer(23) into the lavatory. Put the rubber gasket (Tapered side up), plastic washer and locknut back to the drain body in turn. Tighten the locknut.

NOTE: If needed, apply a ring of plumbers putty or other sealants around the underside of the drain flange(22), instead of using rubber washer(23).

Do not reposition the drain after the locknut is tightened, or you may break the putty or sealant seal.



วิธีติดตั้งท่ออ่าง (สำหรับรุ่น 29547T-4)

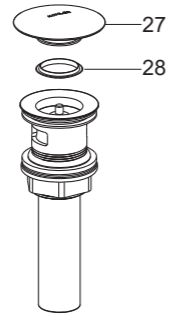
ถอดนอตล็อก(26) แหวนรองพลาสติก(25) และปะเก็นยาง(24) ออกจากตัวท่ออ่าง สวมตัวท่ออ่างพร้อมแหวนรองยาง(23) เข้ากับอ่างล้างหน้า สวมปะเก็นยาง (ให้ด้านที่มีขอบหันทันขึ้น) แหวนรองพลาสติกและนอตล็อกเข้ากับท่ออ่างตามลำดับ ชันนอตล็อกให้แน่น

ข้อสังเกต: สามารถทาซิลิโคนรอบด้านล่างหน้าแปลนของท่ออ่าง(22) แทนการใช้แหวนยาง(23) หากต้องการ

ห้ามเปลี่ยนตำแหน่งท่ออ่างหลังจากขันนอตจนแน่นแล้ว เนื่องจากอาจทำให้ซิลิโคนแตก

How to Clean the Drain (Only for 29547T-4)

Turn counter-clockwise to unscrew the drain stopper(27). Remove and clean the washer(28). Reinstall the washer and drain stopper.



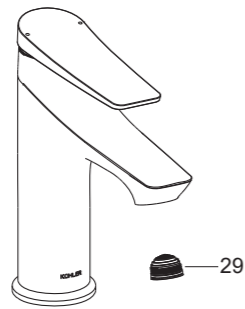
วิธีทำความสะอาดท่ออ่าง (สำหรับรุ่น 29547T-4)

หมุนทวนเข็มนาฬิกาเพื่อคลายเกลียวตัวอุดท่ออ่าง(27) ถอดและทำความสะอาดแหวนรอง(28) ประกอบแหวนรองและตัวอุดท่ออ่างกลับที่เดิม

INSTALLATION CHECKOUT

Ensure all connections are tight. Ensure the handles are in the off position. Turn on the drain and main water supply and check for leaks. Repair as needed.

Remove the aerator kit(29). Turn on the faucet. Run hot and cold water through the faucet for about one minute to remove any debris. Check for leaks. Repair as needed. Remove any debris from aerator kit. Shut off the faucet. Reinstall the aerator kit.



ทดสอบการติดตั้ง

ให้แน่ใจว่า ชันข้อต่อแน่นทุกชิ้น ให้แน่ใจว่า มือปิดอยู่ในตำแหน่งปิด เปิดท่ออ่างล้างหน้าและเปิดวาล์วน้ำ เพื่อตรวจสอบการรั่วซึม ซ่อมแซมหากจำเป็น

ถอดปากก๊อก(29) เปิดก๊อกน้ำทิ้งไว้ประมาณ 1 นาที เพื่อล้างขจัดเศษสิ่งสกปรกออก ตรวจสอบการรั่วซึม ซ่อมแซมหากจำเป็น นำเศษสิ่งสกปรกออกจากปากก๊อกน้ำ ปิดก๊อกน้ำ จากนั้นประกอบปากก๊อกน้ำกลับเข้าตำแหน่งเดิม

HANDLE OPERATION

Lift handle gently. Turn clockwise for hot water, turn counter-clockwise for cold water.

การใช้งานมือปิด

ค่อยๆ ยกมือปิดก้านโยก หมุนตามเข็มนาฬิกาสำหรับน้ำร้อน หมุนทวนเข็มนาฬิกาสำหรับน้ำเย็น

CLEANING INSTRUCTIONS

All Finishes: Clean the finish with mild soap and warm water. Wipe entire surface completely dry with clean soft cloth. Many cleaners may contain chemicals, such as ammonia, chlorine, toilet cleaner etc, which could adversely affect the finish and are not recommended for cleaning.

Do not use abrasive cleaners or solvents on Kohler faucets and fittings.

การดูแลรักษาและทำความสะอาด

สำหรับทุกพื้นผิว : ทำความสะอาดด้วยน้ำสบู่อ่อนๆ ล้างทำความสะอาดและเช็ดให้แห้งด้วยผ้านุ่ม ผลิตภัณฑ์ทำความสะอาดอาจมีส่วนผสมของสารเคมี เช่น แอมโมเนีย, คลอรีน, ผลิตภัณฑ์ทำความสะอาดห้องน้ำ ซึ่งอาจเกิดความเสียหายกับพื้นผิวผลิตภัณฑ์ได้ จึงไม่แนะนำให้ใช้ในการทำความสะอาด

ห้ามใช้ผลิตภัณฑ์ทำความสะอาดที่มีฤทธิ์กัดกร่อน