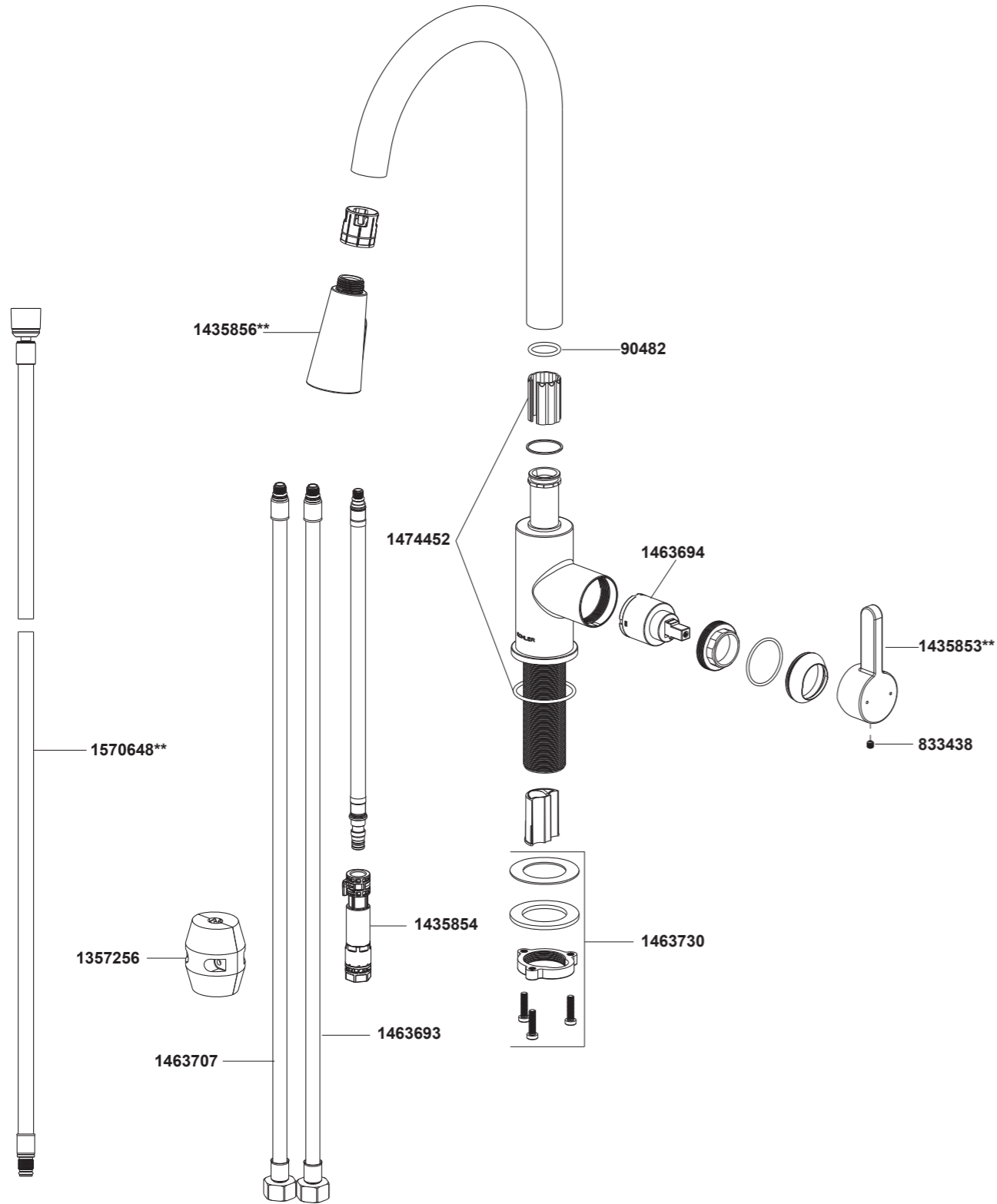


25981T-4 ก๊อกผสมอ่างล้างจานชนิดหัวฝักบัว



**Color code must be specified when ordering.
 **ระบุรหัสสีคู่เคลือบผิว/สีในการสั่งซื้อผลิตภัณฑ์

Call Center: +(66) 2700 9299
 e-mail: callcenterthailand@kohler.com

25981T-4 ก๊อกผสมอ่างล้างจานชนิดหัวฝักบัว

BEFORE YOU BEGIN

All information is based on the latest product information available at the time of publication. Kohler Co. reserves the right to make changes in product characteristics, packaging, or availability at any time without notice.

Please leave these instructions for the consumer. They contain important information.

NOTES:

1. Flush the water supply pipes thoroughly to remove any debris.
2. For new installation, install the faucet to sink before installing.
3. The highest working pressure for spray is 0.5 MPa(5 bar). If it exceeds 0.5 MPa(5 bar), a pressure reducer is needed. The highest water and environment temperature is 60° C. Please keep spray away from heater, or it may become damaged and cause injury to the user.

ก่อนเริ่มการติดตั้ง

ข้อมูลในคู่มือนี้มาจากข้อมูลผลิตภัณฑ์ล่าสุดที่มีอยู่ในช่วงเวลาที่จัดพิมพ์ บริษัทฯ ขอสงวนสิทธิ์ในการเปลี่ยนแปลงข้อมูลผลิตภัณฑ์บรรจุภัณฑ์ที่มีอยู่ โดยไม่ต้องแจ้งให้ทราบล่วงหน้า

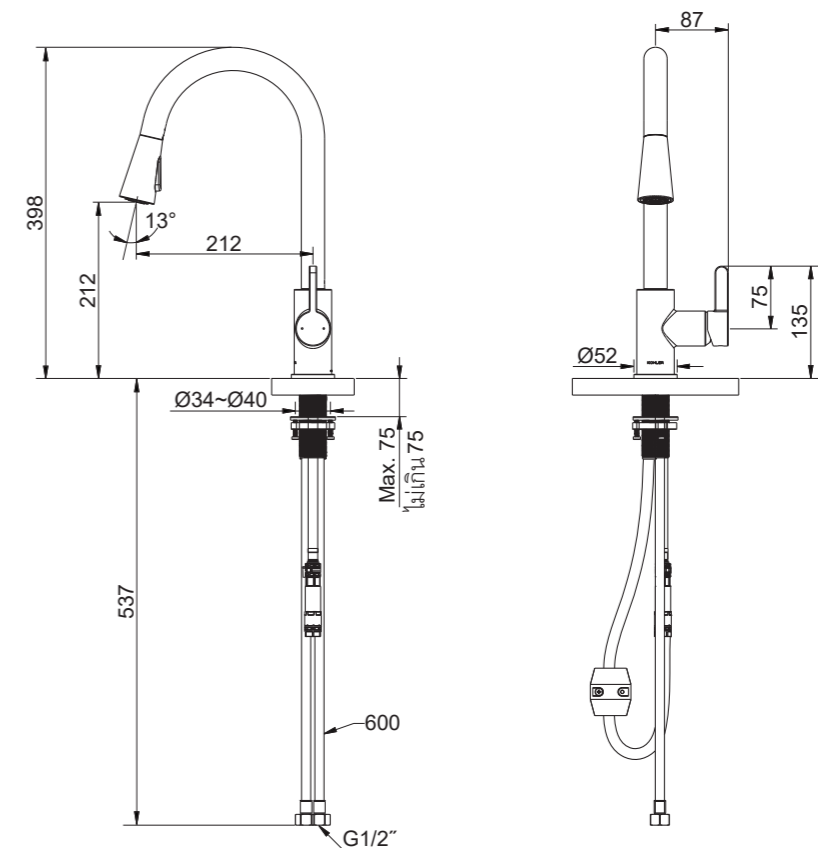
คู่มือนี้มีข้อมูลสำคัญ โปรดมอบเอกสารให้กับเจ้าของผลิตภัณฑ์

ข้อสังเกต:

1. ตรวจสอบความเสียหายและรอยรั่วซึมบนท่อน้ำประปา เปลี่ยน และ ซ่อมแซมหากจำเป็น
2. สำหรับการติดตั้งใหม่ ให้ติดตั้งก๊อกน้ำก่อนติดตั้งอ่างล้างจาน
3. แรงดันน้ำสูงสุดสำหรับหัวฝักบัวคือ 0.5 เมกะปาสคาล(5 บาร์) หากมากกว่า 0.5 เมกะปาสคาล(5 บาร์) ต้องใช้ตัวลดแรงดันน้ำ อุณหภูมิสูงสุดที่ 60° C โปรดเก็บหัวฝักบัวให้ห่างจากเครื่องทำความร้อนซึ่งอาจทำให้ผลิตภัณฑ์เสียหาย หรือผู้ใช้งานได้รับบาดเจ็บ

ROUGH-IN DIMENSION

*Dimensions are approximate.
 *Unit: mm
 *ขนาดระยะแสดงค่าโดยประมาณ
 *หน่วย: มม.



INSTALLATION

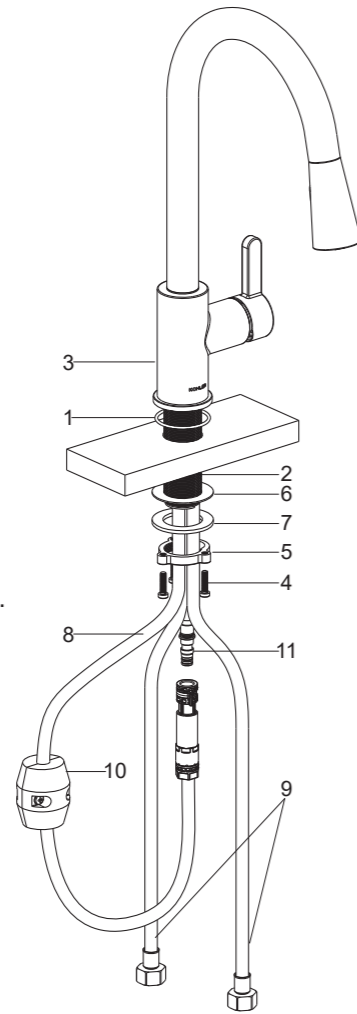
How to Install the Faucet

Slide the O-ring(1) over the hoses and shank(2) until it is put into the groove of the faucet(3) bottom. From upside of the sink, insert the faucet assembly into the mounting hole until the faucet bottom contacts the deck. Ensure the handle is on the right.

Partially thread three screws(4) into the threaded ring(5). From underside of the sink, place the washer(6), metal washer(7) and threaded ring with three screws over the shank(2). Position the faucet so that the spray hose(8) is on the left, the spray hose and two hoses(9) are symmetrical. Thread the threaded ring onto the shank until the washers contact the underside of the sink. Tighten three screws(4) to secure the faucet to the sink.

Attach the hoses(9) to water supplies. The blue hose should be connected to cold water. The red hose should be connected to hot water.

Slide the weight(10) over the spray hose(8). Connect the spray hose and outlet hose(11). Adjust the weight to the appropriate position, check for smooth operation, and secure the weight in place by tightening its screw.



ข้อแนะนำการติดตั้ง

วิธีติดตั้งก๊อกน้ำ

สวมโอริง(1) เหนือสายน้ำดีและก้านเกลียว(2) จนกระทั่งเข้ากับร่องด้านใต้ของก๊อกน้ำ(3) สวมชุดก๊อกน้ำเข้ากับรูฐานยึดของอ่างล้างจานจากทางด้านบน จนกระทั่งฐานด้านล่างชิดกับอ่างล้างจานให้แน่ใจว่ามือบิดก้านโยกอยู่ทางด้านขวา

สวมสกรู(4) ทั้งสามเข้ากับแหวนเกลียว(5) จากด้านล่างของอ่างล้างจาน สวมแหวนรอง(6) แหวนโลหะ(7) และแหวนเกลียวพร้อมสกรูทั้งสองเข้ากับก้านเกลียว(2) จัดตำแหน่งก๊อกน้ำโดยให้สายหัวฉีดชำระ(8) อยู่ด้านซ้าย สายหัวฉีดชำระและสายน้ำดี(9) ทั้งสองเส้นอยู่ในแนวเดียวกัน ชันแหวนเกลียวเข้ากับก้านเกลียวจนกระทั่งสัมผัสกับด้านด้านล่างของอ่างล้างจานขันสกรู(4) ทั้งสามตัวเพื่อยึดก๊อกน้ำกับอ่างล้างจาน

ประกอบสายน้ำดี(9) เข้ากับท่อจ่ายน้ำ สายน้ำดีสีน้ำเงินเชื่อมต่อเข้ากับท่อน้ำเย็น สายน้ำดีสีแดงเชื่อมต่อเข้ากับท่อน้ำร้อน

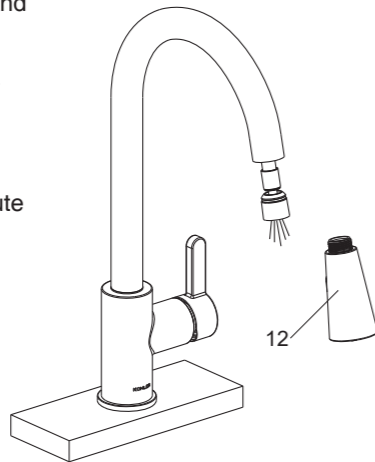
สวมตุ้มน้ำหนัก(10) เข้ากับสายหัวฉีดชำระ(8) เชื่อมต่อสายหัวฉีดชำระและสายทางน้ำออก(11) ปรับตุ้มน้ำหนักให้อยู่ในตำแหน่งที่เหมาะสมตรวจสอบการทำงานและยึดน้ำหนักให้เข้าที่โดยขันสกรูให้แน่น

INSTALLATION CHECKOUT

Ensure that all connections are tightened and the handle is in the off position.

Open the drain. Turn on main water supply and check for leaks. Repair as needed.

Remove the spray(12). Run hot and cold water through the spout for about one minute to remove any debris. Shut off the faucet. Reinstall the spray.



ทดสอบการติดตั้ง

ให้แน่ใจว่าขันข้อต่อแน่นทุกชิ้น และมือบิดก้านโยกอยู่ในตำแหน่งปิด

เปิดตะได้อ่างล้างจานและเปิดวาล์วน้ำเพื่อตรวจสอบการรั่วซึม ซ่อมแซมหากจำเป็น

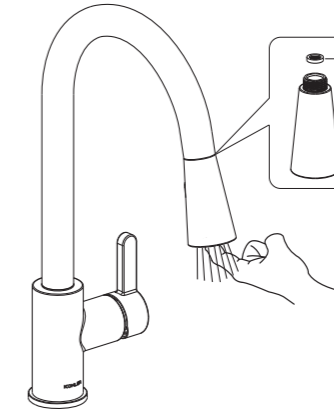
ถอดหัวฉีดชำระ(12) เปิดก๊อกน้ำร้อนและน้ำเย็นทิ้งไว้ประมาณ 1 นาที เพื่อล้างขจัดสิ่งสกปรกออก ปิดก๊อกน้ำ จากนั้นประกอบหัวฉีดชำระกลับเข้าที่เดิม

CARE AND MAINTENANCE

Turn on the faucet, run the spray nozzles to dislodge debris.

To improve water flow, turn off the faucet. Disconnect the spray. Remove and clean the screen(13) inside the spray.

Reinsert the screen and reconnect the spray.



การดูแลและการบำรุงรักษา

เปิดก๊อกน้ำดูหัวฉีดชำระเพื่อกำจัดเศษสิ่งสกปรก

เพื่อปรับปรุงการไหลของน้ำ ปิดก๊อกน้ำ ถอดหัวฉีดชำระ ถอดทำความสะอาดแหวนรอง(13) ด้านในหัวฉีดชำระ

ประกอบแหวนรองและหัวฉีดชำระกลับที่เดิม

OPERATION INSTRUCTIONS

Turn on the handle gently. Turn clockwise for cold water, counter-clockwise for hot water.

If you want to use the spray by hand, take the spray and pull out the hose.

Press different position A or B of the button, you will get different water flow as shown.

NOTE: Please pull it gently and do not draw out the spray hose too long, or you may damage the hose and connector.

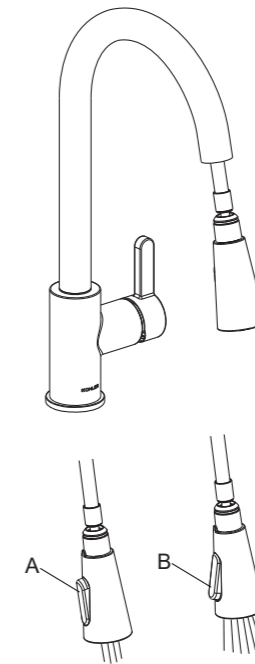
ข้อแนะนำการใช้งาน

เปิดมือบิดก้านโยก หมุนตามเข็มนาฬิกาสำหรับน้ำเย็น หมุนทวนเข็มนาฬิกาสำหรับน้ำร้อน

หากต้องการใช้หัวฉีดชำระด้วยมือ ให้ดึงหัวฉีดและสายออกมา

ปุ่มกดต่างๆ สำหรับการไหลของน้ำที่แตกต่างกัน A, B ดังที่แสดง

หมายเหตุ: กรุณาดึงเบาๆ และอย่าดึงสายฉีดชำระยาวเกินไปมิฉะนั้นอาจทำให้ท่อและข้อต่อเสียหายได้



CLEANING INSTRUCTIONS

All Finishes: Clean the finish with mild soap and warm water. Wipe entire surface completely dry with clean soft cloth. Many cleaners may contain chemicals, such as ammonia, chlorine, toilet cleaner etc, which could adversely affect the finish and are not recommended for cleaning.

Do not use abrasive cleaners or solvents on Kohler faucets and fittings.

การดูแลรักษาและการทำความสะอาด

สำหรับทุกพื้นผิว: ทำความสะอาดด้วยน้ำสบู่อ่อนๆ ล้างทำความสะอาด และเช็ดให้แห้งด้วยผ้านุ่มผลิตภัณฑ์ทำความสะอาดอาจมีส่วนผสมของสารเคมี เช่นแอมโมเนีย, คลอรีน, ผลิตภัณฑ์ทำความสะอาดห้องน้ำซึ่งอาจเกิดความเสียหายกับพื้นผิวผลิตภัณฑ์ได้ จึงไม่แนะนำให้ใช้ในการทำความสะอาด

ห้ามใช้ผลิตภัณฑ์ทำความสะอาดที่มีฤทธิ์กัดกร่อน

"LEAD FREE" is marked on the back of the faucet signifying its compliance with the United States AB1953.

"LEADFREE" ถูกทำเครื่องหมายที่ด้านหลังก๊อกน้ำซึ่งแสดงถึงข้อกำหนดตามสหรัฐอเมริกา AB1953