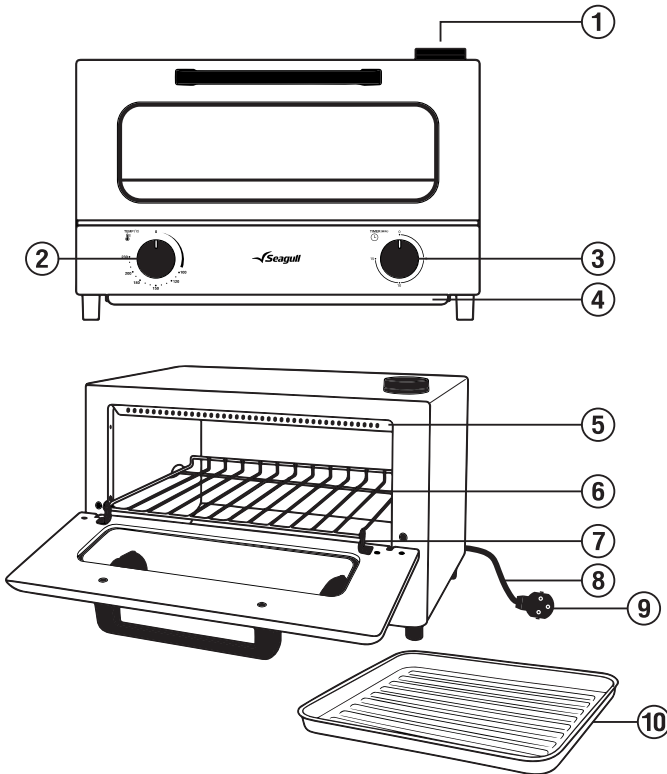


เตาอบไอน้ำไฟฟ้า 12 ลิตร (SEO-003)



ส่วนประกอบ

1. ช่องใส่น้ำและฝาปิด
2. ปุ่มปรับระดับอุณหภูมิ
3. ปุ่มจับเวลา
4. ถาดรองเศษอาหาร
5. ฮีตเตอร์ด้านบน
6. ตะแกรง
7. ฮีตเตอร์ด้านล่าง
8. สายไฟ
9. หัวปลั๊ก
10. ถาดอบ

รหัสสินค้า	ชื่อสินค้า	กำลังไฟฟ้า	พิกัดแรงดันไฟฟ้า / ความถี่	ขนาด กว้างxยาวxสูง(ซม.)
150001690	เตาอบไอน้ำไฟฟ้า 12 ลิตร (ครีม) (SEO-003-CR)	1,000 วัตต์	220-240 โวลต์ 50-60 เฮิรตซ์	28.1 x 33.2 x 23.2

คำเตือนและข้อควรระวัง

โปรดอ่านคู่มือการใช้งานให้ละเอียดก่อนการใช้งาน เพื่อความปลอดภัย

1. เต้าอบไอน้ำไฟฟ้าควรมีพื้นที่ว่างจากผนังอย่างน้อยด้านละ 10 ซม. และความสูงจากด้านบนสุดของเต้าอบไอน้ำไฟฟ้าควรมีความสูงอย่างน้อยที่สุด 30 ซม. เพื่อให้มีอากาศหมุนเวียนอย่างเพียงพอ
2. ควรใช้เต้าเสียบที่เป็นแรงดันไฟฟ้า 220-240 โวลต์ หากใช้แรงดันไฟฟ้าที่สูงกว่าหรือต่ำกว่า อาจทำให้เกิดไฟฟ้าลัดวงจรและไฟดูด
3. ควรจับปลั๊กไฟให้แน่นขณะเสียบปลั๊ก หรือขณะดึงออกจากเต้าเสียบ (ไม่ควรดึงที่สายไฟ)
4. ควรเสียบปลั๊กไฟเข้ากับเต้ารับให้แน่น
5. ควรเก็บเต้าอบไอน้ำไฟฟ้าให้พ้นจากแสงแดด, พื้นที่มีความร้อน และพื้นที่ที่เปียกชื้น และควรจัดเก็บให้พ้นมือเด็ก
6. **ห้าม** จับหรือถอดปลั๊กด้วยมือที่เปียกชื้น เพราะอาจเป็นสาเหตุให้ไฟฟ้าดูด และเกิดอันตรายต่อชีวิตได้
7. **ห้าม** เสียบปลั๊กเต้าอบไอน้ำไฟฟ้าร่วมกับเครื่องใช้ไฟฟ้าอื่นพร้อมกันหลายเครื่อง เพราะอาจเป็นเหตุให้เกิดไฟฟ้าลัดวงจรและไฟดูดได้
8. **ห้าม** ใช้ปลั๊กไฟที่เสีย หลวม หรือชำรุด เพื่อหลีกเลี่ยงไฟฟาลัดวงจรและไฟไหม้
9. **ห้าม** พับหรือหักงอสายไฟและปลั๊กไฟ
10. **ห้าม** นำเต้าอบไอน้ำไฟฟ้าไปจุ่มหรือแช่น้ำโดยเด็ดขาด
11. **ห้าม** ปลดปล่อยให้เด็กใช้งานโดยปราศจากผู้ปกครอง หรือผู้มีประสบการณ์ในการใช้เครื่อง
12. **ห้าม** วางวัสดุต่อไปน้ในหรือบนเต้าอบไอน้ำไฟฟ้า ได้แก่ กระดาษแข็ง, พลาสติก, เทียนไข หรือวัตถุไวไฟ
13. **ห้าม** วางสิ่งของที่มีน้ำหนักมากบนบานประตูเต้าอบไอน้ำไฟฟ้า เพราะบานประตูเต้าอบไอน้ำไฟฟ้าทำงานกระจกอาจแตกได้
14. **ห้าม** วางเต้าอบไอน้ำไฟฟ้าไว้ใกล้แก๊สหรือแหล่งที่มีอุณหภูมิสูง หรือตั้งเต้าอบไอน้ำไฟฟ้าตรงกับพัดลมไฟฟ้า เนื่องจากอาจส่งผลกระทบต่อการทำงานของระบบควบคุมอุณหภูมิ
15. พื้นผิวของเต้าอบไอน้ำไฟฟ้าจะร้อนมากขณะทำงาน อย่าสัมผัสเต้าอบไอน้ำไฟฟ้า ขณะใช้งานหรือหลังใช้งาน ควรใช้ที่จับเมื่อเปิดหรือปิดประตูเต้าอบ
16. ควรสวมถุงมือกันความร้อนทุกครั้งเมื่อนำอาหารเข้า-ออกจากเต้าอบที่ร้อน
17. หากสายอ่อนป้อนกำลังไฟฟ้าชำรุด ต้องให้ผู้ผลิตผลิตภัณฑ์หรือตัวแทนฝ่ายบริการ หรือบุคคลที่มีคุณสมบัติเหมือนกันเป็นผู้เปลี่ยน เพื่อหลีกเลี่ยงอันตราย
18. หากพบว่าเต้าอบไอน้ำไฟฟ้ามีปัญหา ให้หยุดการใช้งานทันที และติดต่อศูนย์บริการลูกค้า **ห้าม** ทำการซ่อมหรือดัดแปลงเอง
19. เครื่องใช้ไม่มีเจตนาให้ทำงานด้วยตัวตั้งเวลาภายนอก หรือระบบควบคุมระยะไกลแยกต่างหาก
20. เครื่องใช้ไฟฟ้านี้ไม่มีเจตนาให้ใช้โดยบุคคล (รวมถึงเด็ก) ที่ด้อยความสามารถทางร่างกาย ทางประสาทสัมผัส หรือจิตใจ หรือขาดประสบการณ์เรียนรู้ เว้นแต่ว่าจะได้รับการควบคุมดูแลหรือการสอนเกี่ยวกับการใช้เครื่องใช้ไฟฟ้า โดยบุคคลที่รับผิดชอบต่อความปลอดภัยของบุคคลเหล่านั้น
21. เด็กควรได้รับการควบคุมดูแลเพื่อให้แน่ใจว่าจะไม่เล่นเครื่องใช้ไฟฟ้า
22. **ห้าม** วางเครื่องบนหรือใกล้เต้าแก๊ส เตาไฟฟ้าที่กำลังร้อน หรือภายในเต้าอบหรือไมโครเวฟที่กำลังทำงาน
23. **ห้าม** ปลดปล่อยให้เครื่องทำงานโดยไม่มีผู้ดูแล
24. **ห้าม** ใส่อาหารขนาดใหญ่หรือภาชนะโลหะที่มีขนาดเกินเข้าไปในเต้าอบ
25.  สัญลักษณ์ คำเตือน พื้นผิวร้อน

ก่อนการใช้งานครั้งแรก

ก่อนการใช้งานครั้งแรก แนะนำให้เปิดเตาอบไอน้ำไฟฟ้าที่อุณหภูมิ 230°C ทิ้งไว้ประมาณ 15 นาที เพื่อกำจัดกลิ่นซึ่งอาจตกค้าง

วิธีการใช้งาน

1. วางเตาอบไอน้ำไฟฟ้าในตำแหน่งที่ใกล้กับเต้าเสียบ
 2. เปิดเตาอบไอน้ำไฟฟ้าก่อนการใช้งานประมาณ 5-10 นาที
 3. เติมน้ำสะอาด 5 มิลลิลิตร ใส่ในช่องใส่น้ำ โดยสามารถใส่ฝาปิดช่องใส่น้ำตวงน้ำได้
- หมายเหตุ : ห้ามเติมน้ำระหว่างเครื่องทำงาน
4. นำอาหารวางบนถาดหรือตะแกรง แล้วปิดประตูเตาอบไอน้ำไฟฟ้า
 5. หมุนเลือกอุณหภูมิที่ต้องการสำหรับการปรุงอาหารได้ตั้งแต่ 100°C ถึง 230°C
 6. ตั้งเวลาการทำงานที่ต้องการ เตาอบไอน้ำไฟฟ้าจะเริ่มทำงานเมื่อตั้งเวลา และมีเสียงเตือนเมื่อเสร็จสิ้นการทำงาน

หมายเหตุ : หลีกเลี่ยงการหมุนปุ่มตั้งเวลา ย้อนกลับไปตำแหน่ง '0' เป็นประจำ เนื่องจากอาจทำให้ลานบิดลुकบิดเสียหายได้

การดูแลรักษาและการทำความสะอาด

- ถอดปลั๊กไฟก่อนทำความสะอาดทุกครั้ง
- หลังการใช้งานทุกครั้ง ควรรอให้เตาอบไอน้ำไฟฟ้าเย็นลง แล้วจึงทำความสะอาดและจัดเก็บ
- ควรทำความสะอาดอุปกรณ์ทั้งหมดภายในเตาอบไอน้ำไฟฟ้าหลังการใช้งานแต่ละครั้ง เพื่อป้องกันการสะสมของไขมันสัตว์หรือไขมันพืช และหลีกเลี่ยงกลิ่นอันไม่พึงประสงค์
- ตะแกรง, ถาดอบ และถาดรองเศษอาหาร สามารถถอดออกและล้างได้เหมือนภาชนะใส่อาหารทั่วไป
- ทำความสะอาดภายนอกเตาอบไอน้ำไฟฟ้าด้วยผ้าชุบน้ำหมาดๆ และใช้ผ้าแห้งเช็ดให้แห้งทุกครั้ง
- ไม่ควรนำวัสดุทำความสะอาดที่มีลักษณะหยาบ หรือแหลมทำความสะอาด ซึ่งเป็นเหตุให้เกิดรอยและเสียหายได้
- ควรใช้ทุกส่วนแห้งสนิท ก่อนนำเตาอบไอน้ำไฟฟ้ามาใช้งานในครั้งต่อไป

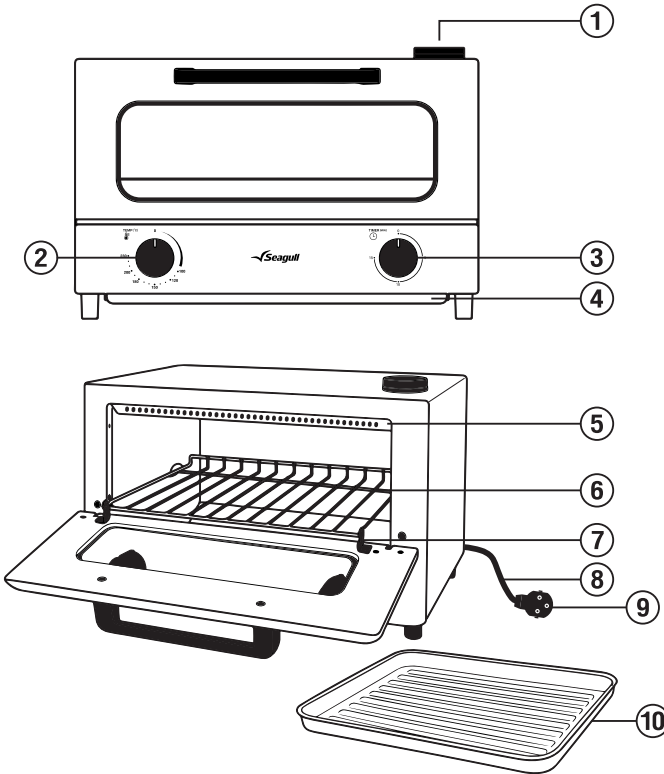
การรับประกัน (ดูรายละเอียดเพิ่มเติมในเว็บไซต์บริษัท)

1. รับประกัน 1 ปี หรือ 3 ปี (ขึ้นอยู่กับกลุ่มสินค้าที่บริษัทกำหนด) นับจากวันที่ซื้อสินค้า
2. การรับประกันครอบคลุมเฉพาะกรณีที่เกิดจากความบกพร่องในการผลิตหรือวัสดุชิ้นส่วนที่ไม่ได้มาตรฐาน โดยไม่ครอบคลุมถึงการใช้งานผิดประเภทหรือเกิดจากความประมาทในการใช้งาน รวมถึงความสึกหรอตามอายุการใช้งาน
3. เพื่อประโยชน์สูงสุด กรุณาลงทะเบียนรับประกันสินค้า พร้อมแนบหลักฐานใบเสร็จพยานใต้ที่เว็บไซต์ www.seagull-brand.com หรือสแกน QR Code โดยทางบริษัทฯ จะชวยติดตามรายละเอียดความสมบูรณ์ของข้อมูลในระบบการรับประกันเป็นสำคัญ



สแกนเพื่อลงทะเบียนรับประกัน

Electric Steam Oven 12 Liters (SEO-003)




Name of parts

1. Water inlet and cap
2. Temperature selector
3. Timer selector
4. Crumb tray
5. Upper heating element
6. Wire rack
7. Lower heating element
8. Power cord
9. Plug
10. Food tray

Product code	Product Name	Power	Voltage / Frequency	Size W x L x H (cm)
150001690	Electric Steam Oven 12 Liters (Cream) (SEO-003-CR)	1,000W	220-240V~ 50-60HZ	28.1 x 33.2 x 23.2

Cautions

Please read the following instructions carefully before using this electric steam oven for your safety.

1. The electric steam oven needs at least 10 cm clearance space on all sides and at least 30 cm above. This is to allow adequate air circulation.
2. Using 220-240V socket. If you use higher or lower voltage, it may cause of short circuit and electric shock.
3. Plug and unplug carefully by holding the plug (not the cable).
4. Plug the unit to the wall socket tightly.
5. Keep the electric steam oven and cable away from heat, direct sunlight, moisture and keep out of reach of children.
6. **Do not** touch or unplug by wet hand to protect yourself from electric shock and hazard.
7. **Do not** plug the electric steam oven with other appliances, it may cause of short circuit and electric shock.
8. **Do not** use damaged or too loose or too tight plug to the wall socket, to avoid short circuit and fire.
9. **Do not** damage cable and plug by hardly tear or pull the cable or plug.
10. **Do not** immerse the electric steam oven in the water.
11. **Do not** let the children use the electric steam oven without parents or experienced user.
12. **Do not** put any of the following materials in or on the top of the electric steam oven : cardboard, plastic, candle or flammable materials.
13. **Do not** put anything heavy on the electric steam oven door, which the door is made from glass, will be broken.
14. **Do not** put the electric steam oven close to a gas burner or other source of high temperature or direct to an electric fan which may affect temperature control.
15. The electric steam oven body surface becomes very hot during operation. **Do not** touch the oven during using or after using. Use the Door Handle to open and close the electric steam oven door.
16. Always wear heat-resistant gloves when placing or removing food from the hot electric steam oven.
17. If the power cord is damaged, it must be replaced by the manufacturer, its service agent or similarly qualified persons in order to avoid a hazard.
18. If the electric steam oven have a problem, please stop using and contact customer service center. **Do not** repair or modify by yourself.
19. The appliance is not intended to be operated by means of an external timer or separate remote-control system.
20. This appliance is not intended for use by persons (including children) with reduced physical, sensory, or mental capabilities, or lack of experience and knowledge, unless they are supervised or instructed in the use of the appliance by a person responsible for their safety.
21. Children should be supervised to ensure that they do not play with the appliance.
22. **Do not** place the appliance on or near a gas stove, electric stove, or inside an operating oven or microwave.
23. **Do not** leave the appliance unattended while operating.
24. **Do not** place oversized food or metal containers into the oven.
25.  Hot Surface Warning Symbol

The first usage

Before your first usage, it is recommended to preheat the electric steam oven at 230°C for about 15 minutes to eliminate any residual odors.

Usage Instruction

1. Select a suitable position close to an electric socket.
2. Heat up the electric steam oven before using 5-10 minutes.
3. Add 5 milliliters of clean water into the water inlet. The water inlet cap can be used as a measuring cup.
Note : **Do not** add water while the appliance is operating.
4. Put food on tray or wire rack then close the door.
5. Turn the temperature selector to select the desired cooking temperature from 100°C to 230°C.
6. Turn the Timer selector. dial to the desired cooking time. the electric steam oven will start when timer setting and make a beep sound at the end of the programmed time.

Note : Avoid frequently turning the timer knob back to the '0' position, as this may cause damage to the knob.

Care and Cleaning

- Always unplug the power supply before cleaning.
- Always wait for the electric steam oven to cool down before cleaning and storage.
- It is important to you clean the entire appliance after using to prevent an accumulation of grease and avoid unpleasant odor.
- Wire rack, food tray and crumb tray are removable and can be washed as normal kitchenware.
- Clean outside of the electric steam oven with a damp cloth and, then wipe with a dry cloth.
- Do not use abrasive cleaners or sharp utensils to clean the electric oven, it may cause of scratch or damage.
- Let all parts dry thoroughly before using.

Warranty (Please see the detail in main warranty)

1. The product is covered by a 1-year or 3-year warranty (depending on the productcategory specified by the company), starting from the date of purchase.
2. Warranty covers manufacturing defects only. Damage from misuse, negligence, or normal wear and tear is not covered.
3. For full benefits, please register your product and upload the purchase receipt at www.seagull-brand.com. or scan QR code. The company will refer to the warranty system record as the official reference.



Scan QR code
to register product.

68-Graphic-331-01



บริษัท ไทยสแตนเลสตีล จำกัด 10 ซอยสุขุมวิท 61 ถนนสุขุมวิท แขวงคลองตันใต้เขตวัฒนา
กรุงเทพฯ 10110 โทรศัพท์ : 0-2730-7999

THAI STAINLESS STEEL CO.,LTD. 10 Soi Sukhumvit 61, Sukhumvit Road, Klongton-Nua,
Vadhana, Bangkok 10110, Thailand Tel : +66 2730-7999

<http://www.seagull-brand.com> E-mail : seagull@seagull-brand.com