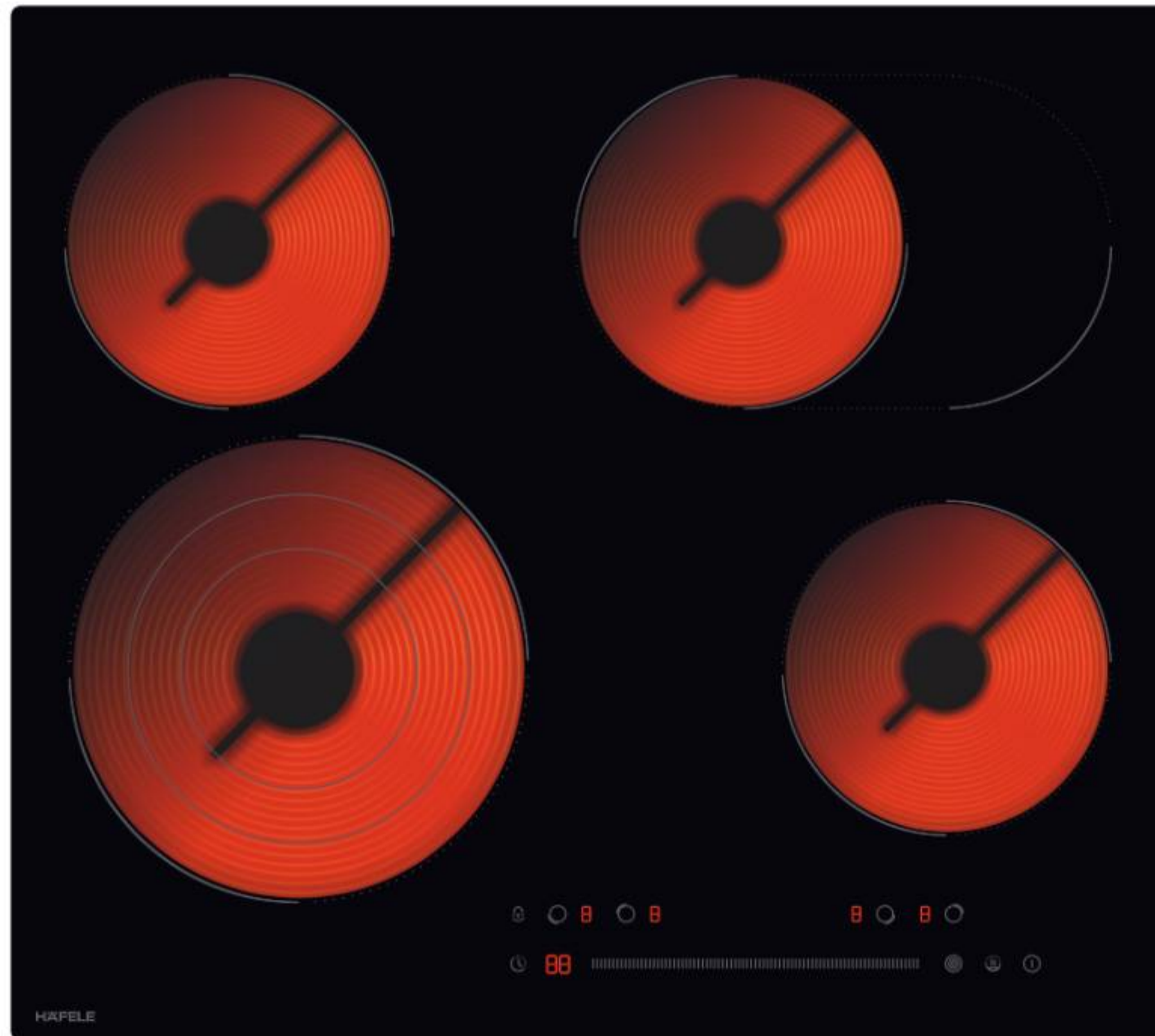


HÄFELE

คู่มือการติดตั้งและการใช้งาน
เตาไฟฟ้ากระจกเซรามิก 4 โซน แบบฝัง




495.11.009

      hafelethailand

 @hafelethailand

 www.hafelethailand.com

 02-768-7171

สารบัญ

• คำเตือนด้านความปลอดภัย.....	1
• การติดตั้งและอันตรายจากไฟฟ้าช็อต.....	1
• คำแนะนำด้านความปลอดภัยที่สำคัญ.....	1
• การใช้งานและการบำรุงรักษาและอันตรายจากไฟฟ้าช็อต.....	2
• อันตรายต่อสุขภาพ.....	2
• อันตรายจากพื้นผิวร้อน.....	2
• อันตรายจากการบาด.....	2
• ข้อมูลผลิตภัณฑ์.....	5
• การควบคุมแบบสัมผัส.....	6
• การเลือกภาชนะที่เหมาะสม.....	7
• ขั้นตอนการเริ่มทำอาหาร.....	7
• ฟังก์ชันรักษาความร้อน.....	9
• การใช้ฟังก์ชันตั้งเวลา.....	9
• การล็อคปุ่มควบคุม.....	11
• การตั้งค่าความร้อน.....	12
• การดูแลและการทำความสะอาด	12
• ปัญหาและแนวทางการแก้ไข.....	13
• คำแนะนำการติดตั้ง.....	13
• คำเตือน.....	15
• การเชื่อมต่อเข้ากับแหล่งจ่ายไฟหลัก.....	16
• ข้อควรระวัง.....	16
• การกำจัดทิ้ง.....	17

คำเตือนด้านความปลอดภัย

ความปลอดภัยของคุณเป็นสิ่งสำคัญสำหรับเรา กรุณาอ่านข้อมูลนี้ก่อนใช้งานเตาเซรามิคของคุณ

การติดตั้งอันตรายจากไฟฟ้าช็อต

- ถอดปลั๊กเครื่องออกจากแหล่งจ่ายไฟหลักก่อนทำงานหรือบำรุงรักษาใด ๆ
- การเชื่อมต่อกับระบบสายดินที่ดีเป็นสิ่งจำเป็นและบังคับ
- การปรับเปลี่ยนระบบสายไฟภายในบ้านต้องดำเนินการโดยช่างไฟฟ้าที่เป็นผู้เชี่ยวชาญเท่านั้น
- หากไม่ปฏิบัติตามคำแนะนำนี้ อาจทำให้เกิดไฟฟ้าช็อตหรือเสียชีวิตได้

คำแนะนำด้านความปลอดภัยที่สำคัญ

- อ่านคำแนะนำเหล่านี้อย่างละเอียดก่อนติดตั้งหรือใช้งานเครื่องใช้ไฟฟ้านี้
- ห้ามวางวัสดุหรือผลิตภัณฑ์ที่ติดไฟได้บนเครื่องใช้ไฟฟ้านี้ในทุกกรณี
- กรุณาให้ข้อมูลนี้แก่ผู้ที่รับผิดชอบในการติดตั้งเครื่องใช้ไฟฟ้า
- เพื่อหลีกเลี่ยงอันตราย เครื่องใช้ไฟฟ้านี้ต้องติดตั้งตามคำแนะนำการติดตั้ง
- เครื่องใช้ไฟฟ้านี้ต้องติดตั้งและต่อสายดินอย่างถูกต้องโดยบุคคลที่เป็นผู้เชี่ยวชาญเท่านั้น
- เครื่องใช้ไฟฟ้านี้ควรเชื่อมต่อกับวงจรที่มีสวิตช์ตัดไฟ ซึ่งสามารถตัดการเชื่อมต่อจากแหล่งจ่ายไฟได้อย่างสมบูรณ์
- หากติดตั้งเครื่องใช้ไฟฟ้าไม่ถูกต้อง อาจทำให้การรับประกันหรือการเรียกร้องความรับผิดชอบเป็นโมฆะ
- เครื่องใช้ไฟฟ้านี้ไม่ได้ออกแบบมาให้ใช้งานผ่านตัวตั้งเวลาแบบภายนอกหรือระบบควบคุมระยะไกลแยกต่างหาก
- อันตรายจากไฟไหม้: ห้ามเก็บสิ่งของบนพื้นผิวสำหรับทำอาหาร
- ข้อควรระวัง: ต้องมีการดูแลกระบวนการทำอาหารอย่างใกล้ชิด โดยเฉพาะการทำอาหารระยะสั้นต้องมีการดูแลอย่างต่อเนื่อง

การใช้งานและการบำรุงรักษาอันตรายจากไฟฟ้าช็อต

- ห้ามทำอาหารบนเตาที่แตกหรือร้าว หากพื้นผิวเตาแตกหรือร้าว ให้ปิดเครื่องทันทีที่แหล่งจ่ายไฟหลัก และติดต่อผู้เชี่ยวชาญเท่านั้น ปิดเตาที่สวิตช์ผนังก่อนทำความสะอาดหรือบำรุงรักษา หากไม่ปฏิบัติตามคำแนะนำนี้อาจทำให้เกิดไฟฟ้าช็อตหรือเสียชีวิตได้

อันตรายต่อสุขภาพ

- เครื่องใช้ไฟฟ้านี้เป็นไปตามมาตรฐานความปลอดภัยทางแม่เหล็กไฟฟ้า

อันตรายจากพื้นผิวร้อน

- ระหว่างการใช้งาน ส่วนที่สามารถสัมผัสได้ของเครื่องใช้ไฟฟ้านี้จะร้อนมากพอที่จะทำให้เกิดแผลไหม้
- อย่าให้ร่างกาย เสื้อผ้า หรือสิ่งของใด ๆ นอกจากภาชนะที่เหมาะสมสัมผัสกับกระจกของเตาไฟฟ้าจนกว่าพื้นผิวจะเย็นลง
- วัตถุโลหะ เช่น มีด ส้อม ช้อน และฝ่าหม้อ ไม่ควรวางบนพื้นผิวเตา เนื่องจากอาจร้อนขึ้นได้
- ระวังเด็กให้อยู่ห่างจากเตาไฟฟ้า
- ด้ามจับของหม้ออาจร้อนเมื่อสัมผัส ตรวจสอบให้แน่ใจว่าด้ามจับไม่ยื่นออกไปนอกโซนทำอาหารอื่นที่เปิดอยู่ และเก็บให้พ้นมือเด็ก
- หากไม่ปฏิบัติตามคำแนะนำนี้ อาจทำให้เกิดแผลไหม้หรือแผลไฟลวกได้

อันตรายจากการบาดเจ็บ

- ไบมีดของที่ขูดเตามีความคมมากเมื่อฝาครอบนิรภัยถูกเลื่อนออก ใช้อย่างระมัดระวังและเก็บให้ปลอดภัยพ้นมือเด็ก
- หากไม่ใช้ความระมัดระวัง อาจทำให้เกิดบาดเจ็บหรือแผลบาดเจ็บได้

คำแนะนำด้านความปลอดภัยที่สำคัญ

- ห้ามปล่อยให้เครื่องใช้ไฟฟ้าทำงานโดยไม่มีการดูแลเมื่อใช้งาน การเดือดหรือล้นอาจทำให้เกิดควันและคราบมันที่อาจติดไฟได้
- ห้ามใช้เครื่องใช้ไฟฟ้าของคุณเป็นพื้นที่ทำงานหรือพื้นที่เก็บของ
- ห้ามวางวัตถุหรืออุปกรณ์ใด ๆ บนเครื่องใช้ไฟฟ้า
- ห้ามใช้เครื่องใช้ไฟฟ้าของคุณเพื่ออุ่นหรือทำความร้อนในห้อง
- ระวังขอบแผงมีความคมหากไม่ใช้ความระมัดระวัง อาจทำให้เกิดบาดเจ็บหรือแผลบาดเจ็บได้

- หลังการใช้งาน ให้ปิดโซนทำอาหารและเตา ตามที่อธิบายไว้ในคู่มือนี้ (เช่น โดยใช้ปุ่มควบคุมแบบสัมผัส)
 - ห้ามให้เด็กเล่นเครื่องใช้ไฟฟ้า หรือขึ้นไปนั่ง ยืน หรือปีนบนเครื่อง
 - ห้ามเก็บสิ่งของที่เด็กสนใจไว้ในตู้เหนือเครื่องใช้ไฟฟ้า เพราะเด็กอาจปีนขึ้นไปบนเตาและได้รับบาดเจ็บรุนแรง
 - ห้ามปล่อยให้เด็กอยู่ตามลำพังหรือไม่มีการดูแลในบริเวณที่เครื่องใช้ไฟฟ้ากำลังทำงาน
 - เด็กหรือบุคคลที่มีความบกพร่องด้านร่างกาย การรับรู้ หรือสติปัญญา ซึ่งจำกัดความสามารถในการใช้เครื่องใช้ไฟฟ้า ควรได้รับการสอนจากบุคคลที่มีความรับผิดชอบและมีความสามารถ โดยผู้สอนต้องมั่นใจว่าพวกเขาสามารถใช้งานเครื่องได้โดยไม่เป็นอันตรายต่อตนเองหรือผู้อื่น
 - ห้ามซ่อมหรือเปลี่ยนชิ้นส่วนใด ๆ ของเครื่องใช้ไฟฟ้า เว้นแต่มีการแนะนำไว้ในคู่มือ การบริการอื่น ๆ ต้องดำเนินการโดยช่างเทคนิคที่มีคุณสมบัติ
 - ห้ามใช้เครื่องทำความสะอาดด้วยไอน้ำในการทำความสะอาดเตาของคุณ
 - ห้ามวางหรือทำวัตถุหนักตกลงบนเตา
 - ห้ามยืนบนเตา
 - ห้ามใช้หม้อที่มีขอบหยักหรือจุดหม้อบนพื้นผิวกระจกของเตาเหนียวน้ำ เพราะอาจทำให้กระจกเป็นรอย
 - ห้ามใช้แผ่นขัดหรือสารทำความสะอาดที่มีฤทธิ์กัดกร่อนรุนแรงในการทำความสะอาดเตา เพราะอาจทำให้กระจกเป็นรอย
 - หากสายไฟชำรุด ต้องเปลี่ยนโดยผู้ผลิต ตัวแทนบริการ หรือบุคคลที่เป็นผู้เชี่ยวชาญเท่านั้น เพื่อหลีกเลี่ยงอันตราย
- เครื่องใช้ไฟฟ้านี้ออกแบบมาเพื่อใช้ในครัวเรือนและการใช้งานที่คล้ายกัน เช่น:
- พื้นที่ครัวสำหรับพนักงานในร้านค้า สำนักงาน และสถานที่ทำงานอื่น ๆ
 - บ้านสวน
 - โดยลูกค้าในโรงแรม โมเทล และสถานที่พักอาศัยประเภทอื่น
 - สถานที่พักแบบโฮมสเตย์

คำเตือน

เครื่องใช้ไฟฟ้าและส่วนที่สัมผัสได้จะร้อนระหว่างการใช้งาน

- ต้องระมัดระวังเพื่อหลีกเลี่ยงการสัมผัสกับองค์ประกอบความร้อน
- เด็กอายุต่ำกว่า 8 ปีต้องอยู่ห่างจากเครื่อง เว้นแต่มีการดูแลอย่างต่อเนื่อง

-
- เครื่องใช้ไฟฟ้านี้สามารถใช้โดยเด็กอายุ 8 ปีขึ้นไป และบุคคลที่มีความบกพร่องทางร่างกาย การรับรู้ หรือสติปัญญา หรือขาดประสบการณ์และความรู้ หากได้รับการดูแลหรือคำแนะนำเกี่ยวกับการใช้งานอย่างปลอดภัยและเข้าใจถึงอันตรายที่เกี่ยวข้อง
 - เด็กต้องไม่เล่นกับเครื่องใช้ไฟฟ้า
 - การทำความสะอาดและการบำรุงรักษาไม่ควรทำโดยเด็กหากไม่มีการดูแล

คำเตือน

การทำอาหารโดยไม่มีการดูแล เตาที่มีน้ำมันหรือไขมันอาจเป็นอันตรายและอาจทำให้เกิดไฟไหม้ ห้ามดับไฟด้วยน้ำ ให้ปิดเครื่องและคลุมเปลวไฟ เช่น ด้วยฝาหม้อหรือผ้าดับไฟ

คำเตือน

อันตรายจากไฟไหม้ ห้ามเก็บสิ่งของบนพื้นผิวทำอาหาร

คำเตือน

หากพื้นผิวแตก ให้ปิดเครื่องเพื่อหลีกเลี่ยงไฟฟ้าช็อต สำหรับพื้นผิวเตาที่ทำจากกระจกเซรามิกหรือวัสดุคล้ายกัน ที่ป้องกันส่วนที่มีกระแสไฟ

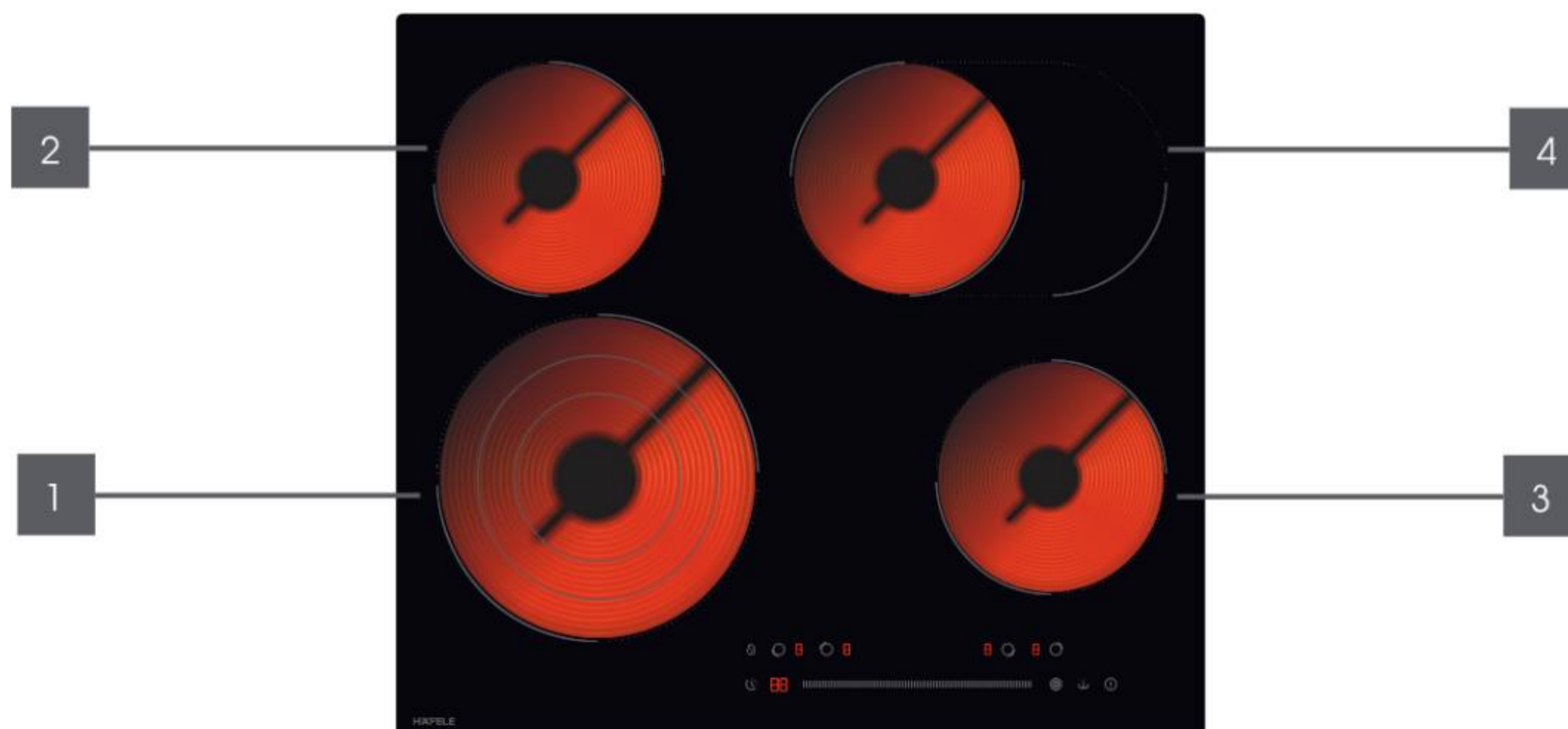
- ห้ามใช้เครื่องทำความสะอาดด้วยไอน้ำ
- เครื่องใช้ไฟฟ้านี้ไม่ได้ออกแบบมาให้ใช้งานผ่านตัวตั้งเวลาแบบภายนอกหรือระบบควบคุมระยะไกลแยกต่างหาก

คำเตือน

ใช้เฉพาะแผงกั้นเตาที่ออกแบบโดยผู้ผลิตเครื่องใช้ไฟฟ้าหรือที่ระบุว่าเหมาะสมในคู่มือการใช้งาน การใช้แผงกั้นที่ไม่เหมาะสมอาจทำให้เกิดอุบัติเหตุ

ข้อมูลผลิตภัณฑ์

- ภาพรวมของผลิตภัณฑ์ผลิตภัณฑ์

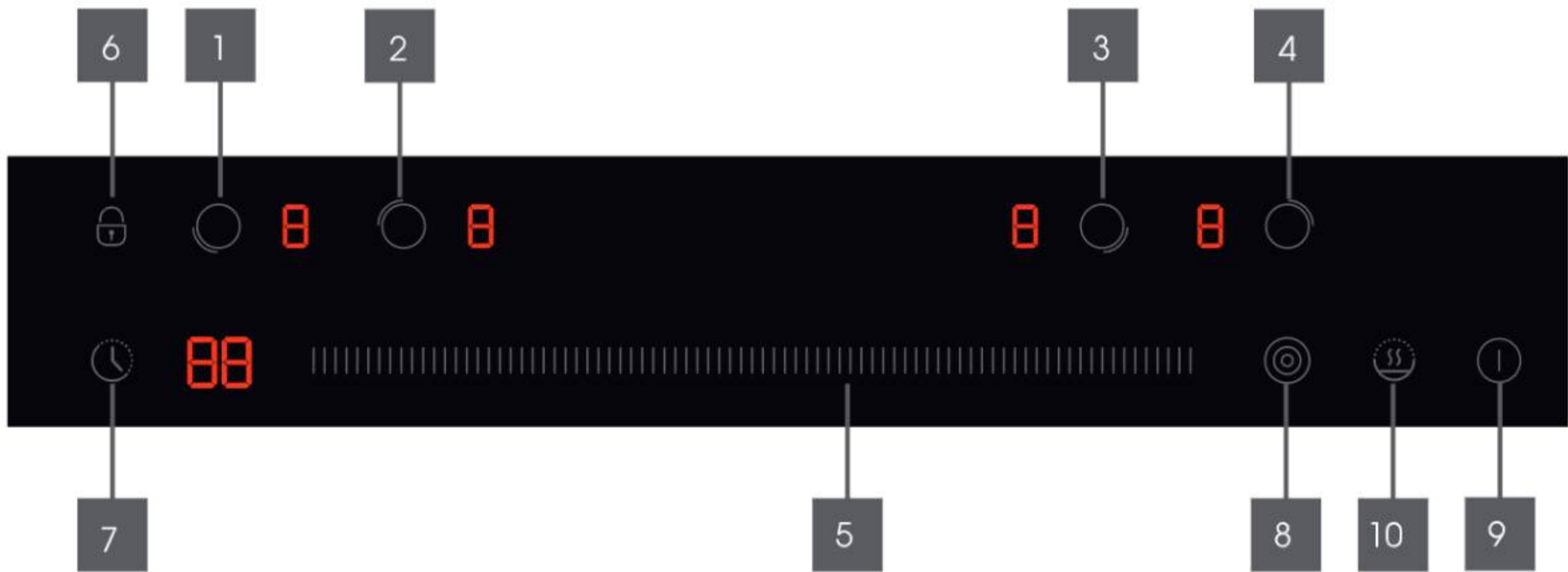


- ข้อมูลจำเพาะ

รุ่น / โซนทำความร้อน	โซน 1	โซน 2	โซน 3	โซน 4	กำลังไฟ (แรงดันไฟฟ้าที่กำหนด / ช่วงแรงดันไฟฟ้า / กำลังไฟที่กำหนด)
495.11.009	2300W	1200W	1200W	2000W	220-240V~,50-60Hz, 6100-7300W

การควบคุมแบบสัมผัส

• แผงควบคุม

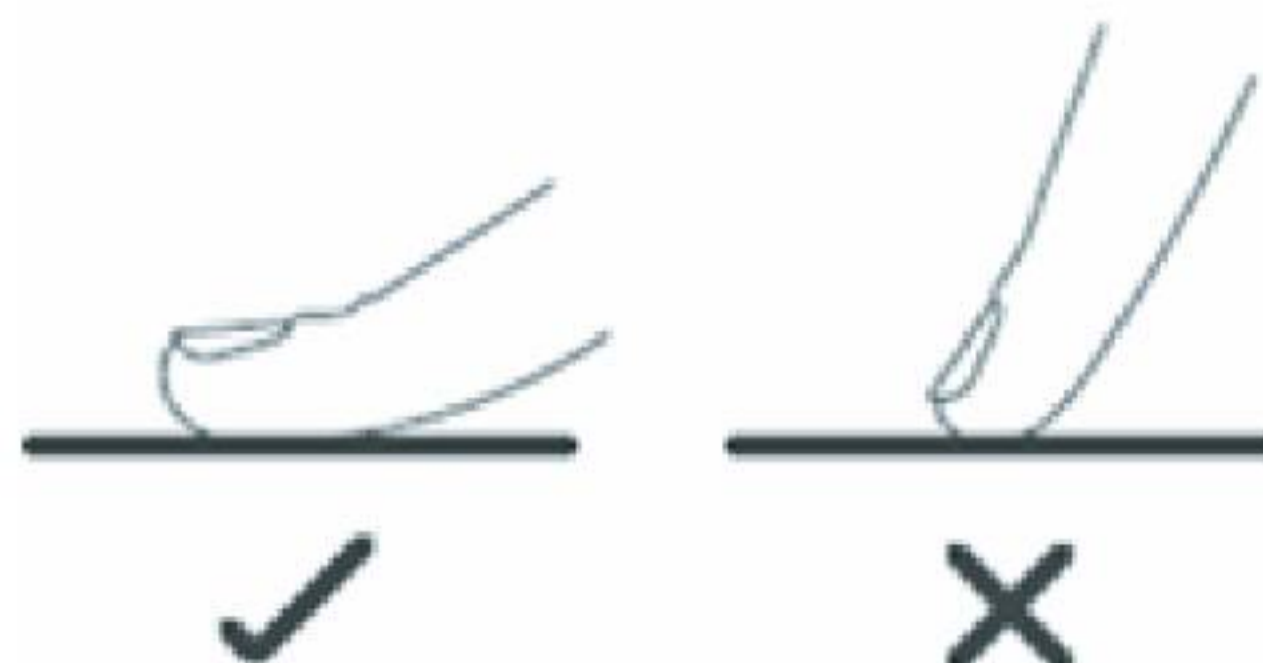


หมายเลข	หัวข้อ
1,2,3,4	ปุ่มเลือกโซนทำอาหาร
5	ปุ่มปรับระดับกำลังไฟหรือการตั้งเวลา
6	ปุ่มล็อกป้องกันเด็ก
7	ฟังก์ชันตั้งเวลา
8	ปุ่มควบคุมวงแหวนคู่/วงรี
9	ปุ่มเปิด/ปิดเครื่อง
10	ปุ่มสำหรับฟังก์ชันรักษาความร้อน

การใช้งานผลิตภัณฑ์

การควบคุมแบบสัมผัส

- ปุ่มควบคุมตอบสนองต่อการสัมผัส ดังนั้นคุณไม่จำเป็นต้องออกแรงกด
- ใช้เนื้อปลายนิ้ว ไม่ใช่ปลายสุดของนิ้ว
- คุณจะได้ยินเสียง "บีบ" ทุกครั้งที่การสัมผัสถูกบันทึก
- ตรวจสอบให้แน่ใจว่าปุ่มควบคุมสะอาดแห้ง และไม่มีวัตถุใด ๆ (เช่น อุปกรณ์ทำอาหารหรือผ้า) ปิดทับ แม้เพียงฟิล์มบาง ๆ ก็อาจทำให้การใช้งานปุ่มควบคุมทำได้ยาก

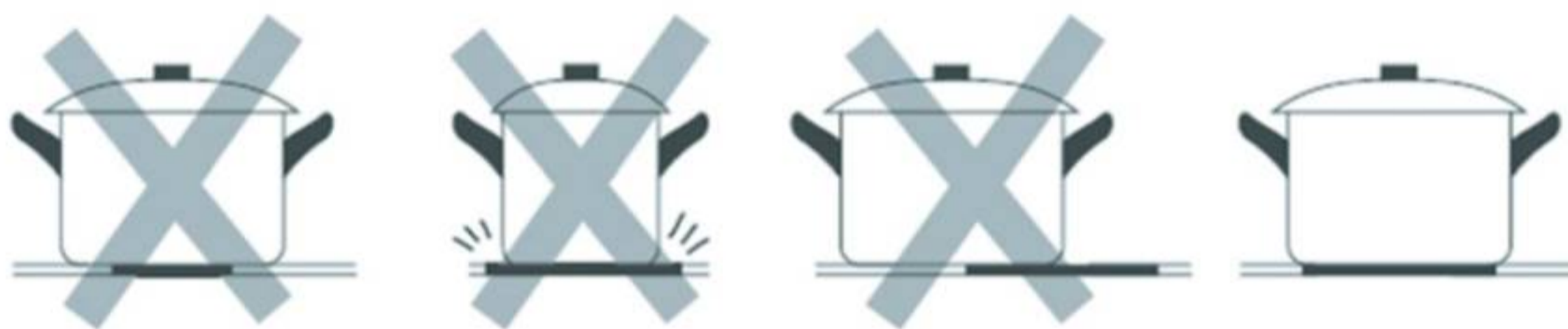


การเลือกภาชนะที่เหมาะสม

- ห้ามใช้ภาชนะที่มีขอบหยักหรือก้นโค้ง



- ตรวจสอบให้แน่ใจว่าก้นหม้อเรียบ วางแนบสนิทกับพื้นผิวกระจก และมีขนาดเท่ากับโซนทำอาหารเสมอ



- จัดวางหม้อให้อยู่ตรงกลางของโซนทำอาหาร ยกหม้อออกจากเตาเซรามิคเสมอ — ห้ามลากหรือเลื่อน เพราะอาจทำให้กระจกเป็นรอย



ขั้นตอนการเริ่มทำอาหาร

- หลังจากเปิดเครื่อง จะมีเสียงสัญญาณดังหนึ่งครั้ง ไฟแสดงสถานะทั้งหมดจะติดขึ้นเป็นเวลา 1 วินาที แล้วดับลง ซึ่งแสดงว่าเตาเซรามิคเข้าสู่โหมดสแตนด์บาย

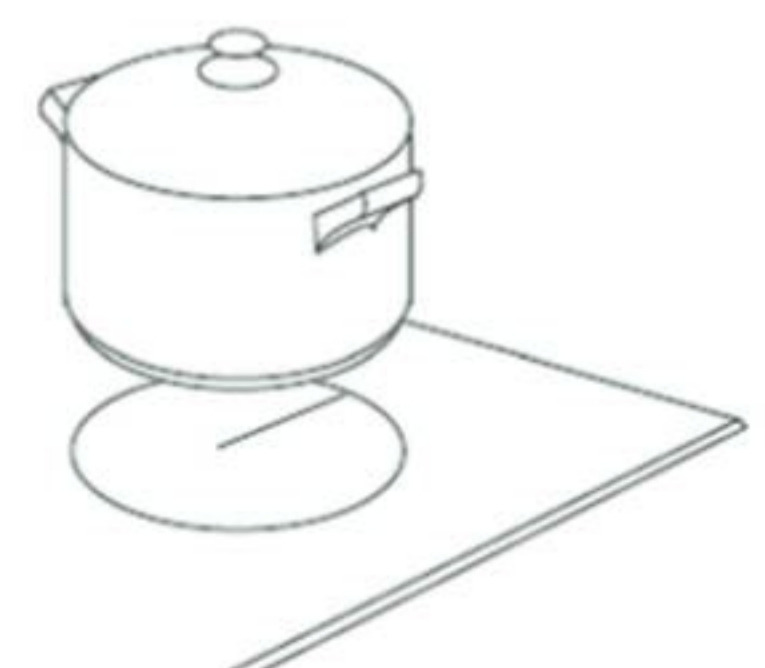
1. สัมผัสปุ่มควบคุมเปิด/ปิด (ON/OFF)

หลังจากเปิดเครื่อง จะมีเสียงสัญญาณดังหนึ่งครั้ง และหน้าจอจะแสดงเครื่องหมาย “-” หรือ “--” ซึ่งแสดงว่าเตาไฟฟ้าเข้าสู่โหมดสแตนด์บาย



2. วางหม้อหรือกระทะที่เหมาะสมบนโซนทำอาหารที่ต้องการใช้

ตรวจสอบให้แน่ใจว่าก้นหม้อและพื้นผิวโซนทำอาหารสะอาดและแห้ง

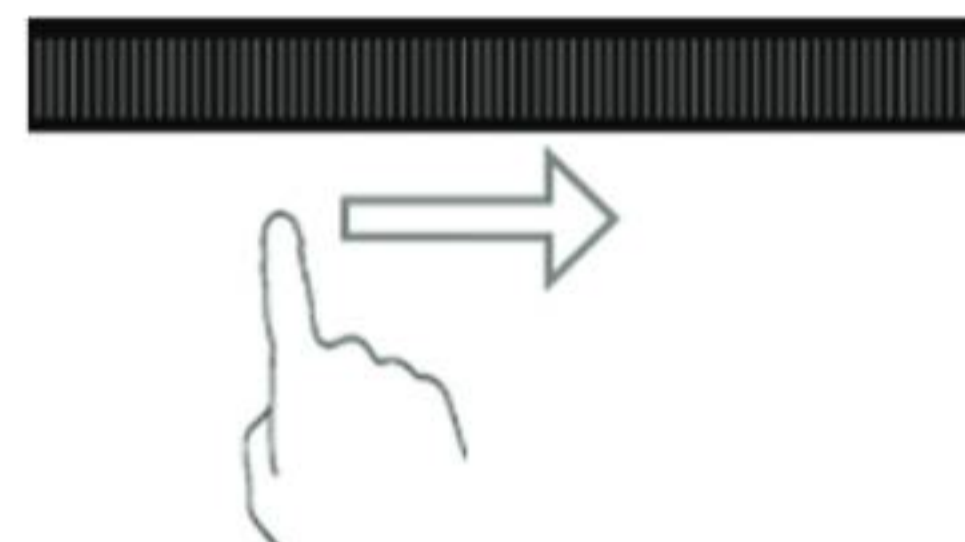


3. สัมผัสปุ่มเลือกโซนทำความร้อน ไฟแสดงสถานะข้างปุ่มจะกระพริบ



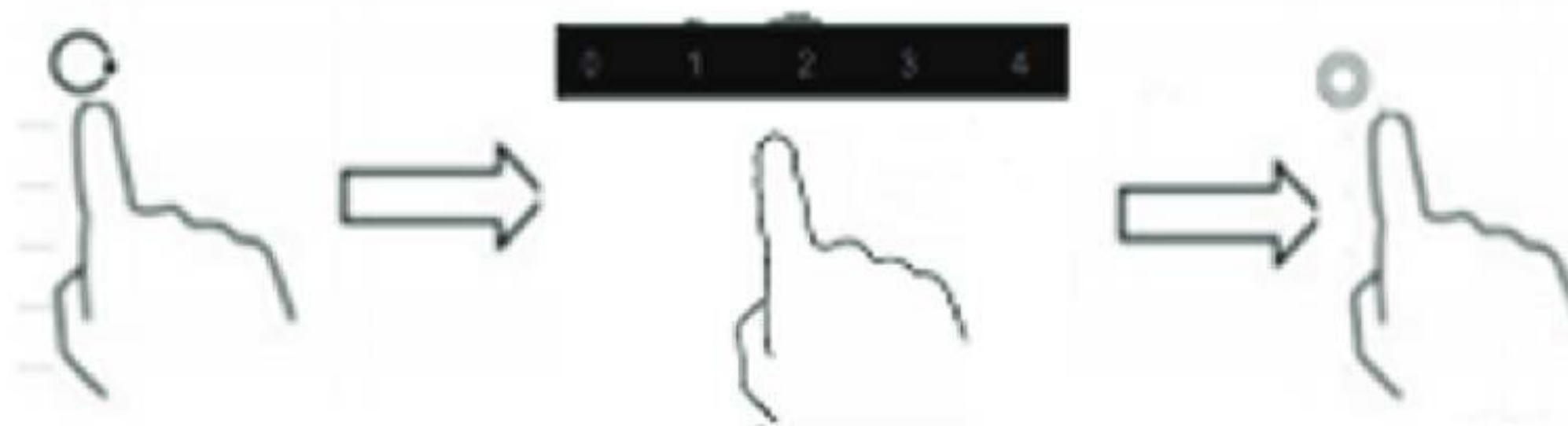
4. ควบคุมระดับกำลังไฟด้วยแถบควบคุมแบบสัมผัส

- หากไม่ได้เลือกโซนทำความร้อนภายใน 1 นาที เตาชราจะปิดการทำงานโดยอัตโนมัติ และจำเป็นต้องเริ่มการตั้งค่าใหม่ตั้งแต่ขั้นตอนที่ 1
- สามารถปรับระดับความร้อนได้ตลอดเวลาในระหว่างการปรุงอาหาร

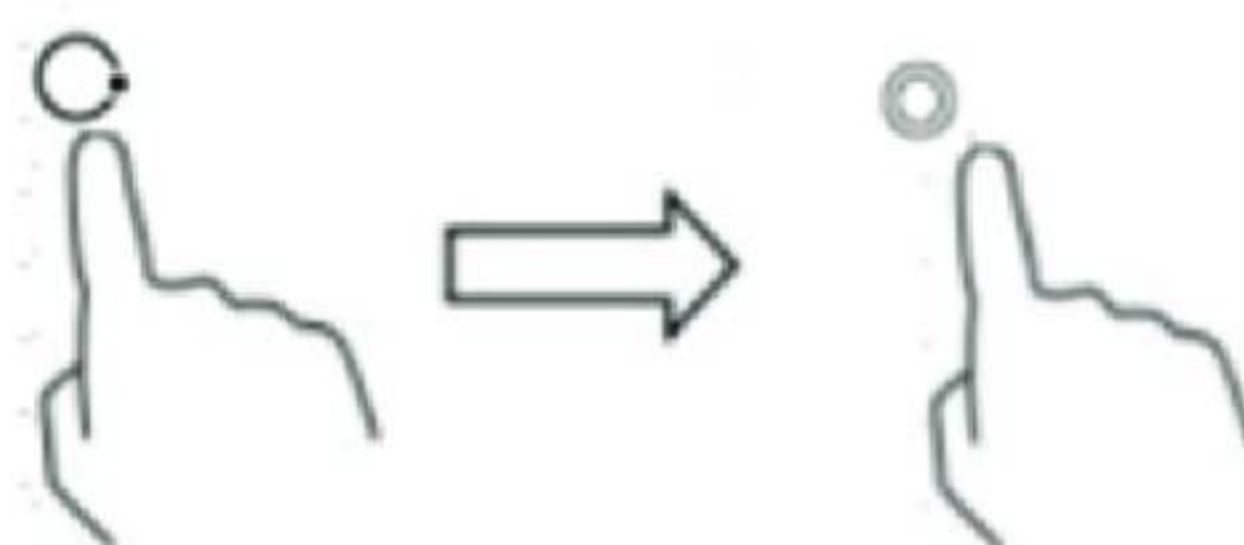


ฟังก์ชันวงแหวนคู่

1. เลือกโซนที่มีฟังก์ชันวงแหวนคู่ ตั้งค่าระดับความร้อน (1—9) โดยใช้แถบควบคุมแบบสัมผัส จากนั้น กดปุ่ม  เพื่อเปิดใช้งาน



2. หากต้องการยกเลิกฟังก์ชันวงแหวนคู่ ให้เลือกโซน แล้วกดปุ่ม  เพื่อปิด



เมื่อทำอาหารเสร็จ

1. สัมผัสปุ่มเลือกโซนทำความร้อนที่ต้องการปิด



2. ปิดโซนทำอาหารโดยเลื่อนลงไปที "0"



3. ปิดเตาทั้งหมดโดยสัมผัสปุ่ม ON/OFF





4. ระวังพื้นผิวร้อน

- o ตัวอักษร “H” จะแสดงบนโซนทำอาหารที่ยังร้อนเมื่อสัมผัส และจะหายไปเมื่อพื้นผิวเย็นลง จนปลอดภัย ฟังก์ชันนี้ยังสามารถใช้เพื่อประหยัดพลังงาน หากต้องการอุ่นหม้อเพิ่มเติม ให้ใช้แผ่นทำความร้อนที่ยังร้อนอยู่



ฟังก์ชันรักษาความร้อน

1. เลือกโซนทำความร้อน กดปุ่ม “” เพื่อเข้าสู่โหมดรักษาความร้อน หน้าจอจะแสดง “” เตาจะให้ความร้อนด้วยกำลังไฟต่ำเพื่อรักษาอุณหภูมิของหม้อ
2. ภายใต้อุปกรณ์นี้ ไม่สามารถปรับระดับกำลังไฟได้

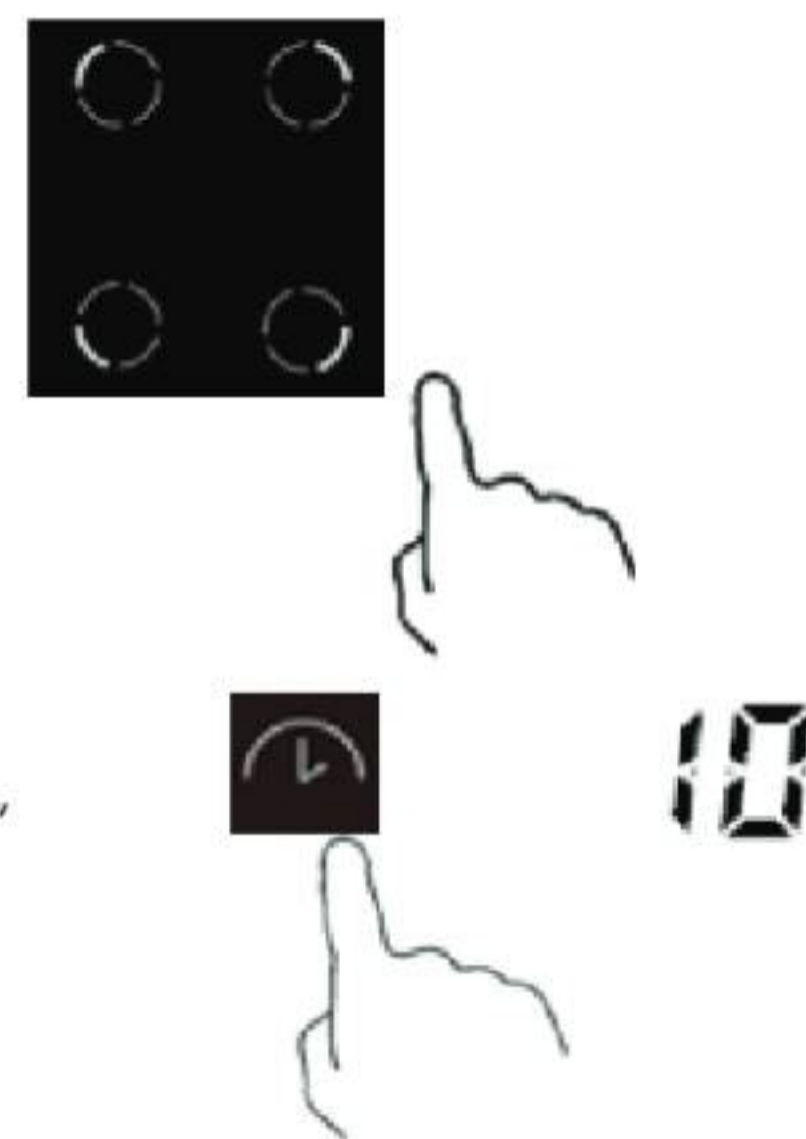
การใช้ฟังก์ชันตั้งเวลา

คุณสามารถใช้ตัวตั้งเวลาได้ 2 วิธี:

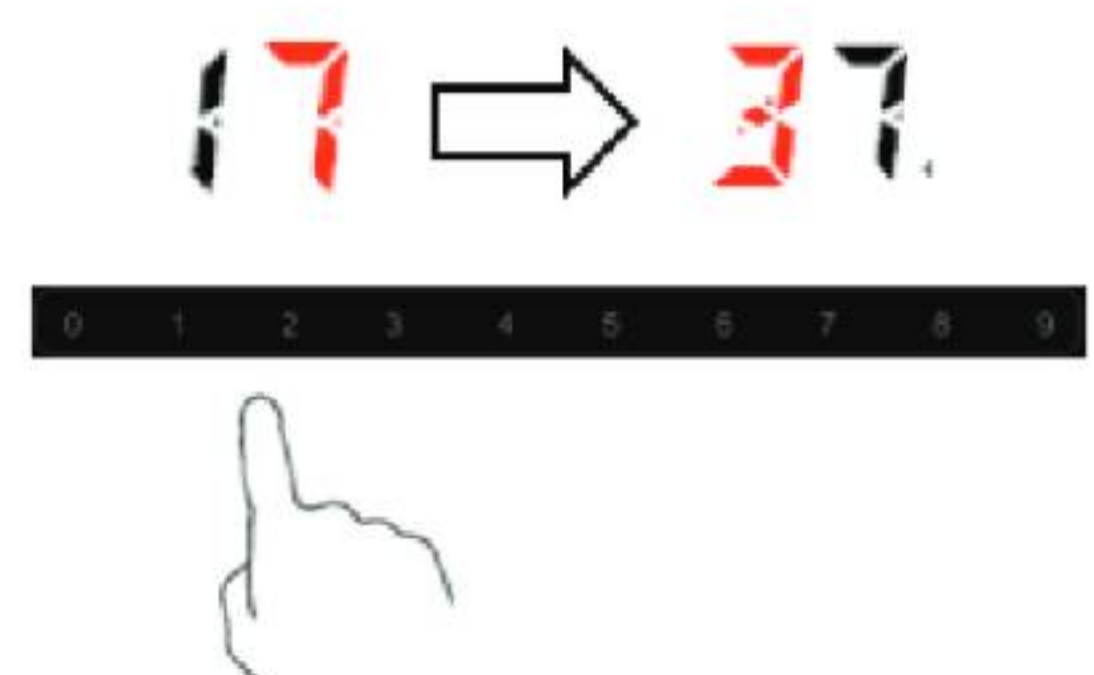
- ใช้เป็น นาฬิกาจับเวลา ในกรณีนี้ ตัวตั้งเวลาจะไม่ปิดโซนทำอาหารเมื่อครบเวลาที่ตั้งไว้
- ตั้งค่าให้ปิดโซนปรุงอาหารหนึ่งโซน: ตัวจับเวลาจะปิดโซนปรุงอาหารที่ตั้งไว้โดยอัตโนมัติ เมื่อเวลาที่ตั้งไว้สิ้นสุดลง

การตั้งเวลาเพื่อปิดโซนทำอาหาร

- ในขณะที่ทำงาน เลือกโซนทำความร้อนที่ต้องการตั้งเวลา
- กดปุ่ม “เวลา” เพื่อกำหนดเวลา หน้าจอจะแสดงและกะพริบ “10”



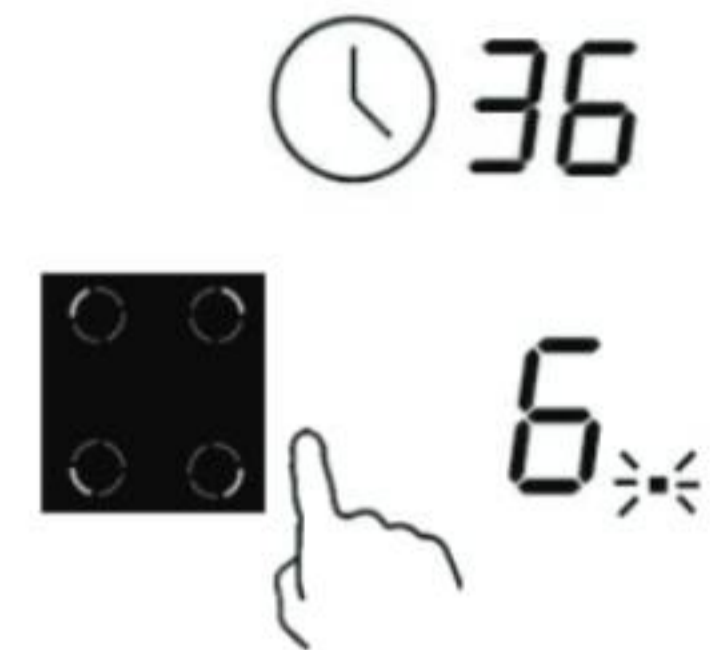
เมื่อสัมผัสปุ่มตัวจับเวลา ครั้งแรก หลักหน่วยของตัวเลขบนหน้าจอ จะแสดงผลแบบกะพริบ จากนั้นสามารถตั้งค่า หลักหน่วย ของเวลา ได้ผ่านแถบควบคุมแบบสัมผัสเมื่อสัมผัสปุ่มตัวจับเวลา ครั้งที่สอง หลักสิบของตัวเลขบนหน้าจอจะแสดงผลแบบกะพริบ จากนั้นสามารถตั้งค่า หลักสิบ ของเวลาได้ผ่านแถบควบคุมแบบสัมผัส



ตั้งค่าหลักหน่วยและหลักสิบของตัวเลขบนหน้าจอตัวจับเวลา
ให้เป็น "0" ตามลำดับ ผ่านแถบควบคุมแบบสัมผัส
เพื่อยกเลิกการทำงานของตัวจับเวลา



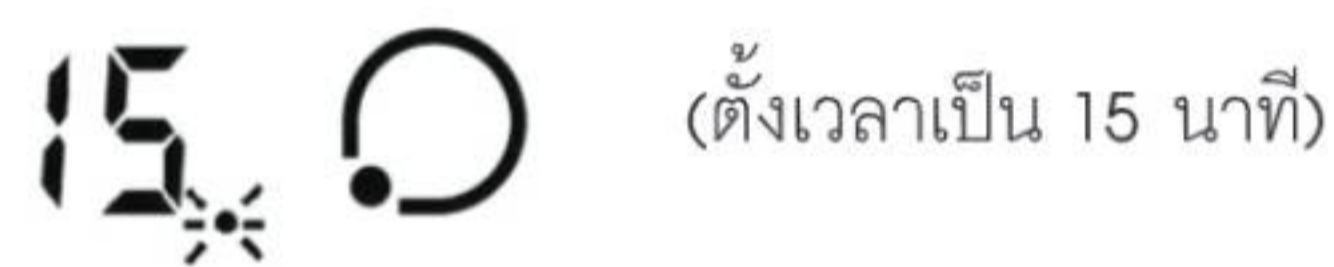
หลังจากตั้งเวลาแล้ว จุดทศนิยมของจอแสดงผลแบบหลักเดียว
ของเตาที่ตั้งเวลาไว้จะสว่างขึ้น และจอแสดงผลแบบสองหลัก
จะแสดงเวลาที่น้อยที่สุดในบรรดาตัวตั้งเวลาทั้งหมด



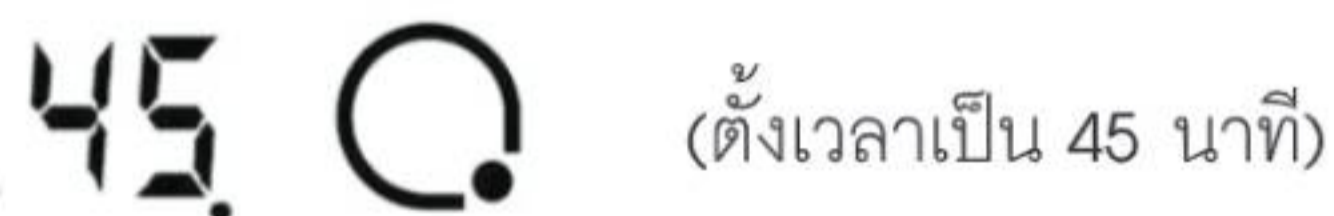
- ในขณะที่ทำงาน หากไม่ได้เลือกโซนทำความร้อน ให้กดปุ่มฟังก์ชันตั้งเวลาเพื่อกำหนดเวลา
และเริ่มการทำงานของฟังก์ชันแจ้งเตือน เมื่อครบเวลาที่ตั้งไว้ จะมีเสียงสัญญาณเตือนดังเป็นเวลา 30 วินาที
- เมื่อโซนทำความร้อนถูกตั้งเวลา และเวลาที่ตั้งไว้ครบ โซนทำความร้อนนั้นจะปรับระดับกำลังไฟเป็น "0"
และหยุดจ่ายไฟโดยอัตโนมัติ

หากตั้งเวลามากกว่าหนึ่งโซน

1. เมื่อคุณตั้งเวลาสำหรับหลายโซนปรุงอาหารพร้อมกัน จุดทศนิยมของโซนปรุงอาหารที่เกี่ยวข้อง
จะติดและสว่างขึ้นหน้าจอแสดงเวลาจะโชว์เวลาที่เหลือน้อยที่สุดจากตัวตั้งเวลาทั้งหมด
จุดของโซนที่กำลังตั้งเวลาจะกะพริบ



(ตั้งเวลาเป็น 15 นาที)



(ตั้งเวลาเป็น 45 นาที)

2. เมื่อการนับเวลาถอยหลังสิ้นสุดลง โซนที่เกี่ยวข้องจะปิดการทำงาน จากนั้นระบบจะแสดงเวลาที่น้อย
ที่สุดใหม่ และจุดทศนิยมของโซนที่เกี่ยวข้องจะกะพริบ



การล็อกปุ่มควบคุม

- คุณสามารถล็อกปุ่มควบคุมเพื่อป้องกันการใช้งานโดยไม่ตั้งใจ (เช่น เด็กเผลอเปิดโซนทำอาหาร)
- เมื่อปุ่มควบคุมถูกล็อก ปุ่มทั้งหมดจะไม่ทำงาน ยกเว้นปุ่ม ON/OFF

วิธีล็อกปุ่มควบคุม

สัมผัสปุ่มล็อกคีย์ หน้าจอตั้งเวลาจะแสดง "Lo"

วิธีปลดล็อกปุ่มควบคุม

1. ตรวจสอบให้แน่ใจว่าเตาไฟฟ้าเปิดอยู่
2. สัมผัสและกดปุ่มล็อกคีย์ค้างไว้สักครู่
3. จากนั้นคุณสามารถเริ่มใช้งานเตาไฟฟ้าได้



เมื่อเตาอยู่ในโหมดล็อก ปุ่มทั้งหมดจะไม่ทำงาน ยกเว้นปุ่ม ON/OFF คุณสามารถปิดเตาไฟฟ้าได้เสมอด้วยปุ่ม ON/OFF ในกรณีฉุกเฉิน แต่ต้องปลดล็อกเตาไฟฟ้าก่อนในการใช้งานครั้งถัดไป

การป้องกันความร้อนเกิน

เซนเซอร์วัดอุณหภูมิที่ติดตั้งอยู่สามารถตรวจสอบอุณหภูมิภายในเตาไฟฟ้าได้ เมื่ออุณหภูมิสูงเกินกำหนดเตาไฟฟ้าจะหยุดทำงานโดยอัตโนมัติ

การเตือนความร้อนคงเหลือ

หลังจากที่เตาไฟฟ้าได้ทำงานเป็นระยะเวลาหนึ่ง จะยังคงมีความร้อนคงเหลือ ตัวอักษร "H" จะปรากฏขึ้นเพื่อเตือนให้หลีกเลี่ยงการสัมผัส

การปิดอัตโนมัติ

ความปลอดภัยของเตาคือการปิดอัตโนมัติ ซึ่งจะทำงานเมื่อคุณลืมปิดโซนทำอาหาร เวลาปิดอัตโนมัติเริ่มต้นจะแสดงในตารางด้านล่าง:

ระดับกำลังไฟ	1	2-4	5-9
ตัวตั้งเวลาการทำงานเริ่มต้น (ชั่วโมง)	8	4	2

การตั้งค่าความร้อน

การตั้งค่าด้านล่างเป็นเพียงแนวทางเท่านั้น การตั้งค่าที่แน่นอนจะขึ้นอยู่กับหลายปัจจัย รวมถึงภาชนะที่คุณใช้และปริมาณอาหารที่คุณกำลังปรุง ลองปรับการใช้งานเตาเพื่อหาการตั้งค่าที่เหมาะสมที่สุด

การตั้งค่าความร้อน	ความเหมาะสม
1 - 2	<ul style="list-style-type: none">• อุณหภูมิอาหารปริมาณเล็กน้อย• ละลายชีสโกแลต เนย และอาหารที่ไหม้ง่าย• เคี้ยวอาหาร• อุณหภูมิอาหาร
3 - 4	<ul style="list-style-type: none">• นำอาหารมาอุ่นอีกครั้ง• เคี้ยวอาหาร• หุงข้าว
5 - 6	<ul style="list-style-type: none">• แพนเค้ก
7 - 8	<ul style="list-style-type: none">• ผัด• ต้มเส้นพาสต้า
9	<ul style="list-style-type: none">• ผัดแบบคนตลอดเวลา• ย่างให้ผิวเกรียม• ต้มซุปจนเดือด• ต้มน้ำ

การดูแลและการทำความสะอาด

สำคัญ: ก่อนทำการบำรุงรักษาหรือทำความสะอาดใด ๆ ต้องถอดปลั๊กเครื่องออกจากแหล่งจ่ายไฟ และตรวจสอบให้แน่ใจว่าเครื่องเย็นสนิทแล้ว

การทำความสะอาดพื้นผิวเตา

- ทำความสะอาดคราบสกปรกบนพื้นผิวเตาโดยเร็วที่สุดหลังการใช้งาน โดยต้องมั่นใจว่าพื้นผิวเย็นเพียงพอ ก่อนทำความสะอาด
- ใช้ผ้านุ่มหรือกระดาษเช็ดทำความสะอาดพื้นผิว หากคราบสกปรกแข็งติดพื้นผิว อาจต้องใช้ผลิตภัณฑ์ทำความสะอาดกระจกเซรามิกโดยเฉพาะ ซึ่งสามารถหาซื้อได้ตามซูเปอร์มาร์เก็ตทั่วไป
- ห้ามใช้น้ำยาทำความสะอาดชนิดขัดหรือโยเหล็กขัด เพราะอาจทำให้พื้นผิวกระจกเซรามิกของเตาเกิดรอยขีดข่วน

ปัญหาและแนวทางการแก้ไข

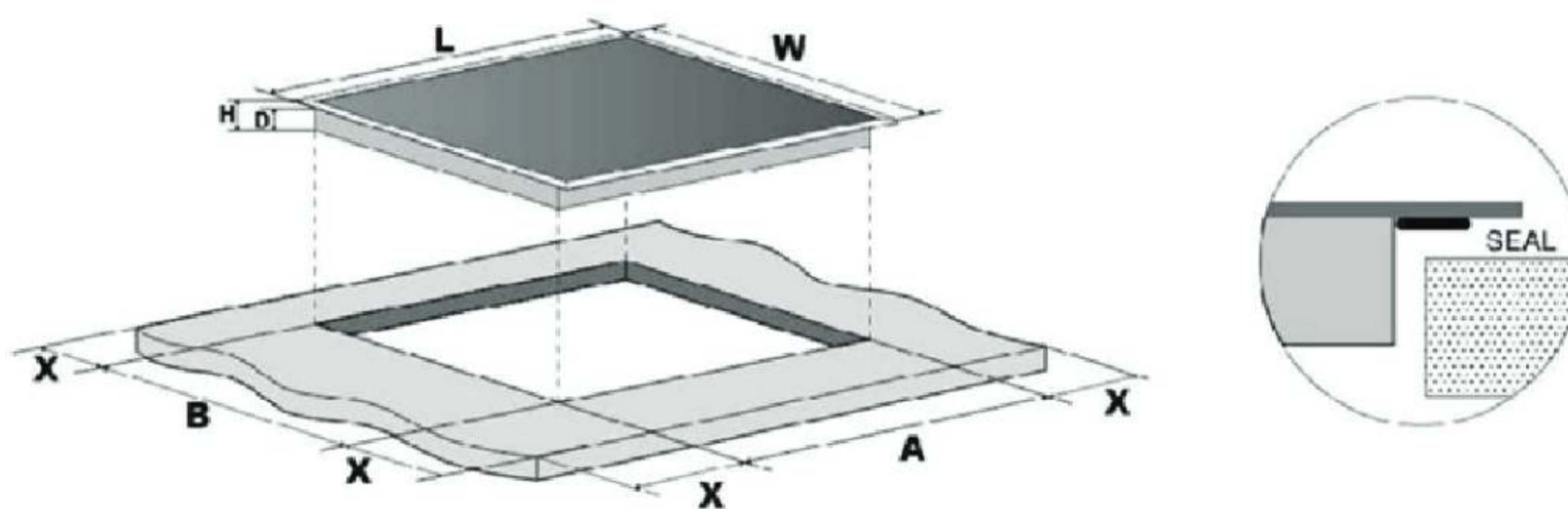
ปัญหา	สาเหตุ	แนวทางการแก้ไข
F1	เซ็นเซอร์วัดอุณหภูมิของกระทะลัดวงจร	ตรวจสอบเทอร์โมคัปเปิล หรือเปลี่ยนแผงวงจรหลัก
F2	เซ็นเซอร์วัดอุณหภูมิของกระทะวงจรเปิด	ตรวจสอบว่าเทอร์โมคัปเปิลเชื่อมต่ออย่างถูกต้อง
F3	เซ็นเซอร์วัดอุณหภูมิของกระทะมีอุณหภูมิสูงผิดปกติ	เปลี่ยนแผงวงจรหลัก

คำแนะนำในการติดตั้ง

การเลือกอุปกรณ์สำหรับการติดตั้ง

ตัดพื้นผิวเคาน์เตอร์ตามขนาดที่แสดงในภาพประกอบ

เพื่อความสะดวกในการติดตั้งและใช้งาน ต้องเว้นพื้นที่ว่างอย่างน้อย 100 มม. รอบช่องที่ตัด ตรวจสอบให้แน่ใจว่าความหนาของพื้นผิวเคาน์เตอร์ไม่น้อยกว่า 30 มม. และเลือกใช้วัสดุที่ทนความร้อน เพื่อหลีกเลี่ยงการเสียรูปมากจากการแผ่รังสีความร้อนของแผ่นทำความร้อน ดังแสดงในภาพด้านล่าง:

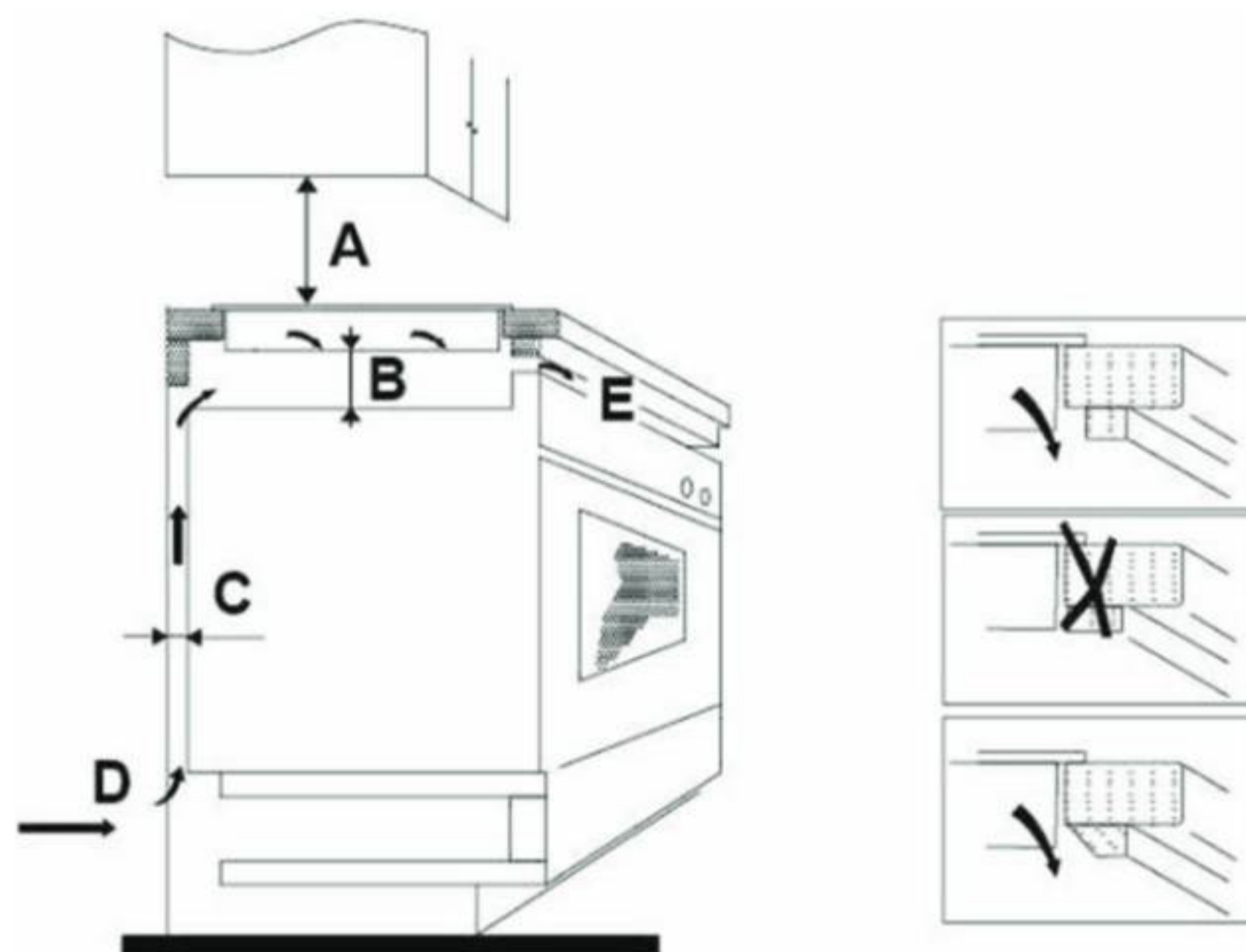


มม.	W (มม.)	H (มม.)	D (มม.)	A (มม.)	B (มม.)	X (มม.)
590	520	50	45	560+5 -0	495+5 -0	100 นาที

ในทุกกรณี ต้องตรวจสอบให้แน่ใจว่าเตาเซรามิกมีการระบายอากาศที่ดี และช่องทางรับอากาศและช่องทางระบายอากาศไม่ถูกปิดกั้น รวมทั้งต้องมั่นใจว่าเตาเซรามิกอยู่ในสภาพการทำงานที่ดี ดังแสดงในภาพด้านล่าง



หมายเหตุ: ระยะเวลาเพื่อความปลอดภัยระหว่างแผ่นทำความร้อนกับตู้ที่อยู่เหนือแผ่นทำความร้อนควรมีอย่างน้อย 760 มม.

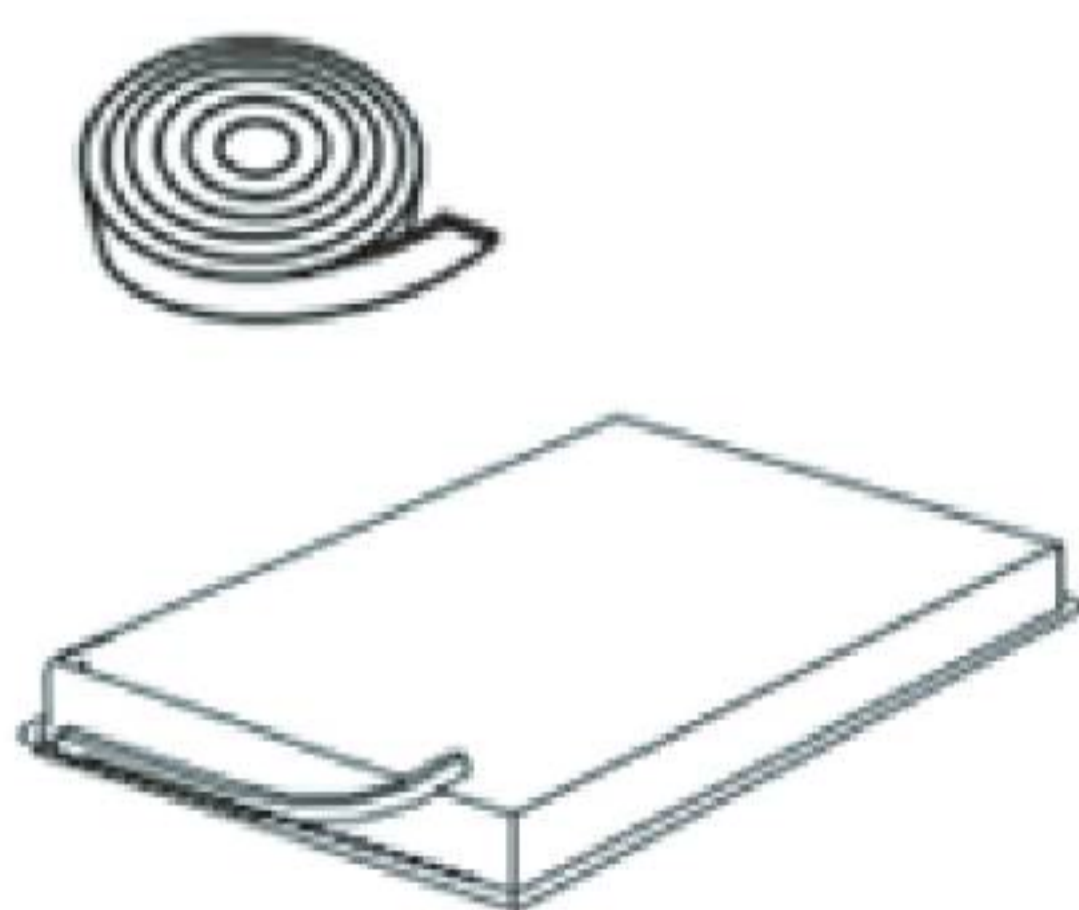


A (มม.)	B (มม.)	C (มม.)	D	E
760 มม.	50 มม.	20 มม.	ช่องรับอากาศ	ช่องระบายอากาศ 50 มม.

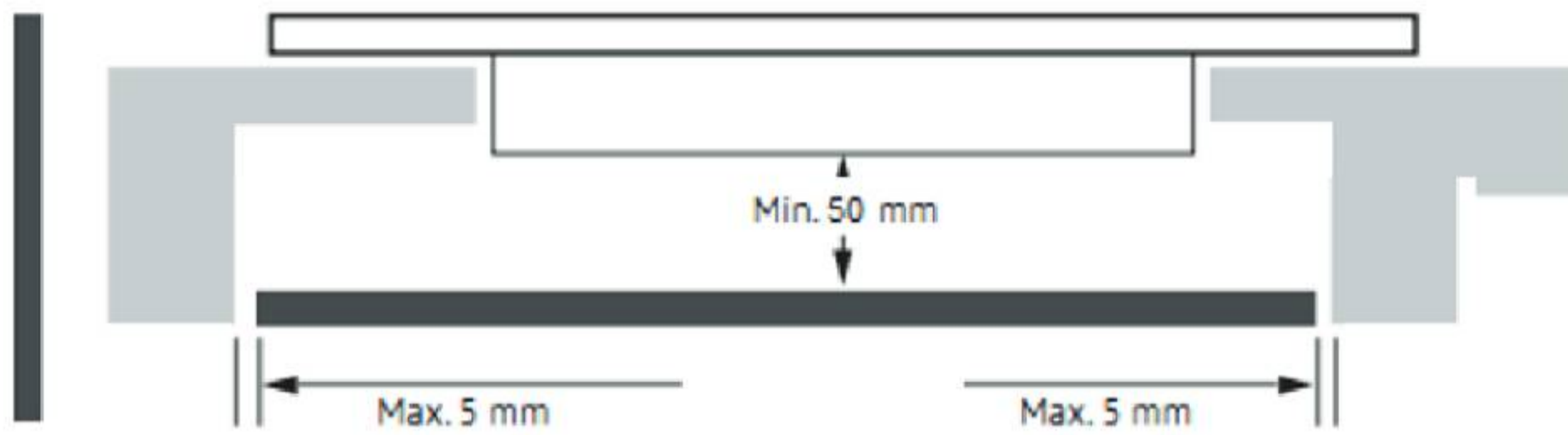
การติดตั้งและยึดเตาไฟฟ้า

การติดตั้งและการยึดเตาให้แน่น

ก่อนติดตั้งเตาไฟฟ้าลงบนพื้นผิวเคาน์เตอร์ ตรวจสอบให้แน่ใจว่าได้มีการติดตั้งซิลกาครอบขอบด้านล่างของเตาไฟฟ้าแล้ว โดยต้องติดตั้งซิลให้สม่ำเสมอ ไม่มีช่องว่างหรือซ้อนทับกัน เพื่อป้องกันของเหลวซึมเข้าไปใต้เตาไฟฟ้า วางเตาไฟฟ้าลงในช่องติดตั้ง และกดลงจนเตาไฟฟ้าวางแน่นสนิทบนตู้



ตรวจสอบให้แน่ใจว่าเตาไฟฟ้ามีการระบายอากาศที่ดี และช่องรับอากาศและช่องระบายอากาศไม่ถูกปิดกั้น เพื่อหลีกเลี่ยงการสัมผัสโดยไม่ตั้งใจกับส่วนล่างของเตาที่มีความร้อนสูง หรือการเกิดไฟฟ้าช็อตในระหว่างการทำงาน จำเป็นต้องติดตั้งแผ่นไม้กัน โดยยึดด้วยสกรู ที่ระยะห่างอย่างน้อย 50 มม. จากด้านล่างของเตา ปฏิบัติตามข้อกำหนดดังต่อไปนี้:



มีช่องระบายอากาศรอบนอกของเตา ต้องตรวจสอบให้แน่ใจว่าช่องเหล่านี้ไม่ถูกปิดกั้นโดยพื้นผิวเคาน์เตอร์ เมื่อวางเตาในตำแหน่งติดตั้ง โปรดทราบว่ากาวที่ใช้ยึดวัสดุพลาสติกหรือไม้เข้ากับเฟอร์นิเจอร์ ต้องทนต่ออุณหภูมิไม่ต่ำกว่า 150 องศาเซลเซียส เพื่อป้องกันการหลุดลอกของแผงตกแต่งผนังด้านหลัง รวมถึงพื้นผิวที่อยู่ติดและรอบๆ ต้องสามารถทนต่ออุณหภูมิได้ถึง 90 องศาเซลเซียส

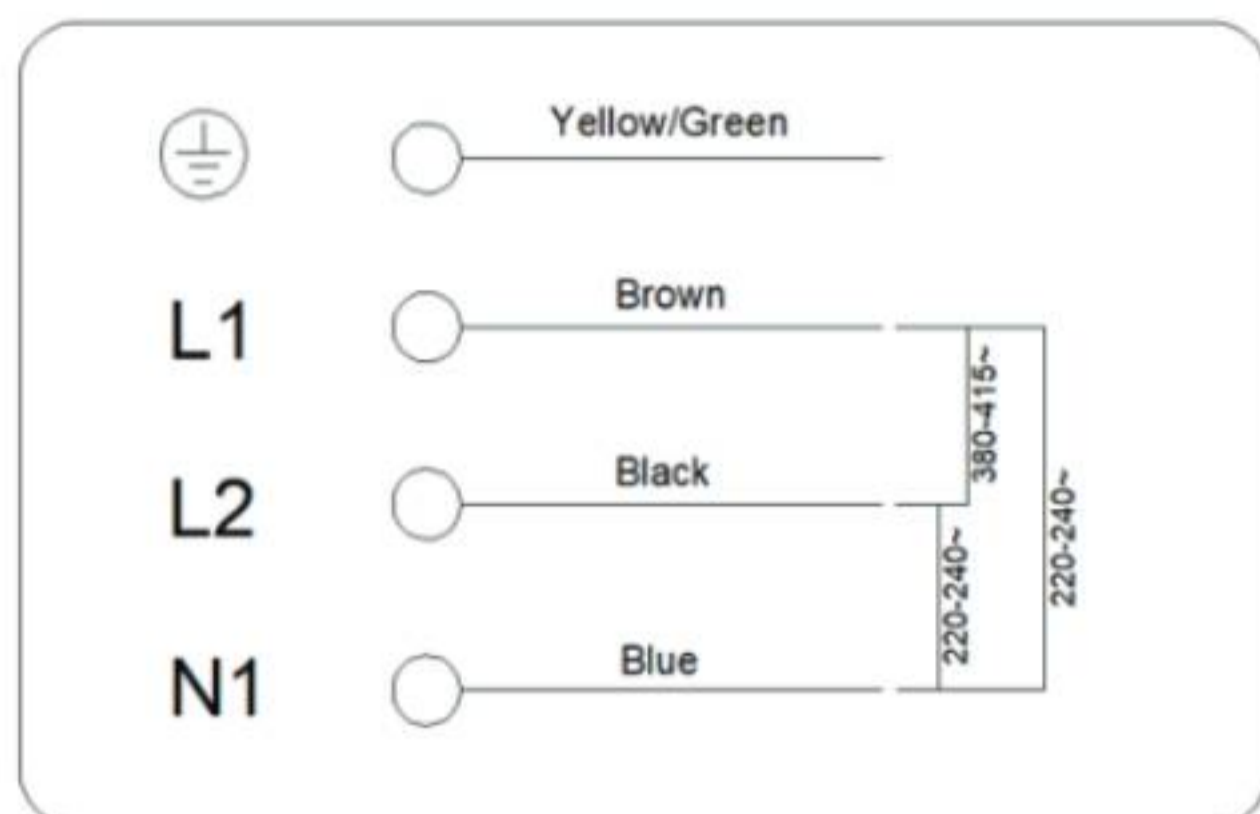
⚠ คำเตือน

1. เต้าไฟฟ้าต้องติดตั้งโดยบุคลากรที่มีความเชี่ยวชาญเท่านั้นอย่าดำเนินการติดตั้งด้วยตัวเอง
2. เต้าไฟฟ้าจะไม่ควรติดตั้งใกล้กับอุปกรณ์ทำความเย็น เครื่องล้างจาน หรือเครื่องอบผ้า เพราะความชื้น อาจทำให้เกิดความเสียหายกับอุปกรณ์อิเล็กทรอนิกส์ของเตา
3. เต้าไฟฟ้าควรติดตั้งให้การกระจายความร้อนได้ดีและเพื่อยืดอายุการใช้งาน
4. ผนังและพื้นที่เหนือเตา ควรกระจายความร้อนได้ดี
5. เพื่อหลีกเลี่ยงความเสียหาย ควรเลือกวัสดุและกาวที่ทนความร้อน
6. ห้ามใช้เครื่องทำความสะอาดด้วยไอน้ำ

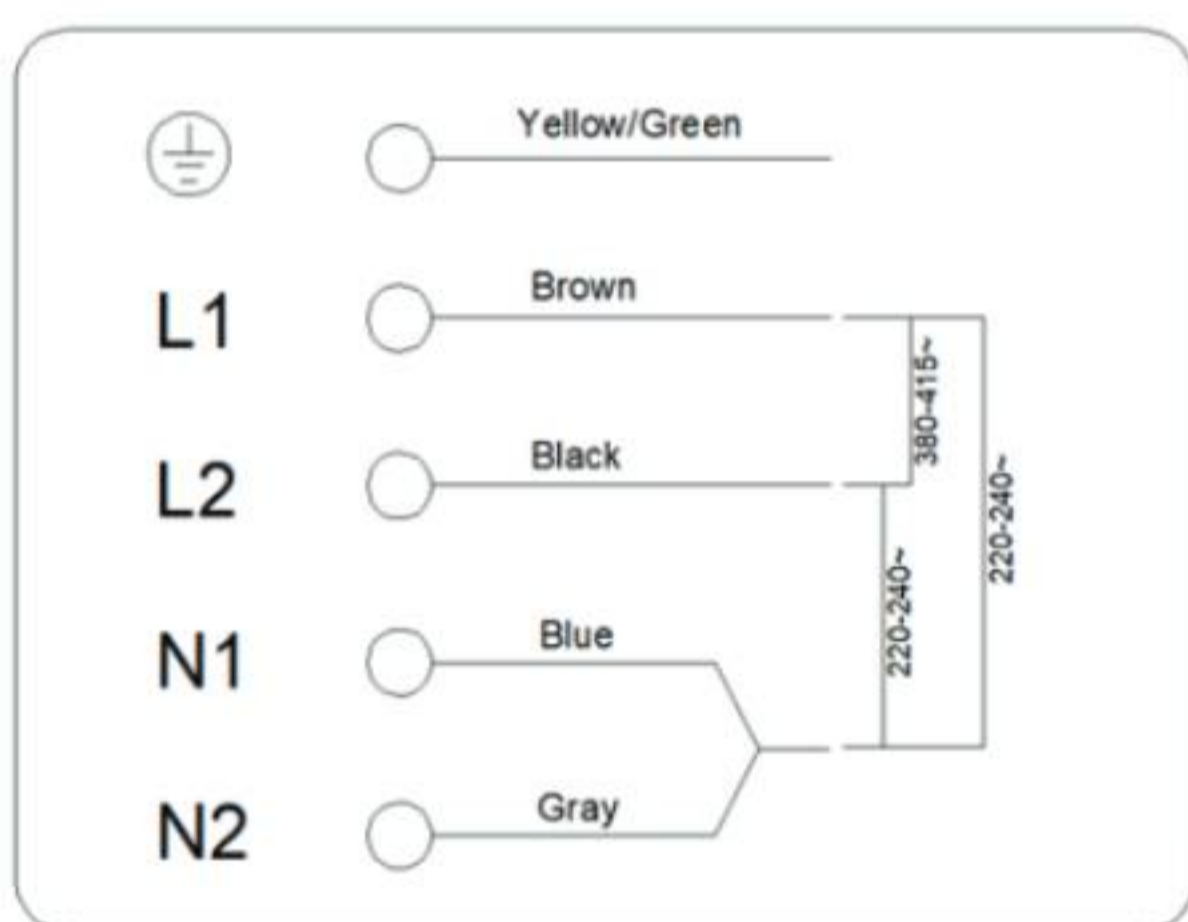
การเชื่อมต่อเข้ากับแหล่งจ่ายไฟหลัก

แหล่งจ่ายไฟต้องเชื่อมต่อให้เป็นไปตามมาตรฐานที่เกี่ยวข้อง หรือใช้เบรกเกอร์วงจรเดียว
วิธีการเชื่อมต่อแสดงดังภาพด้านล่าง

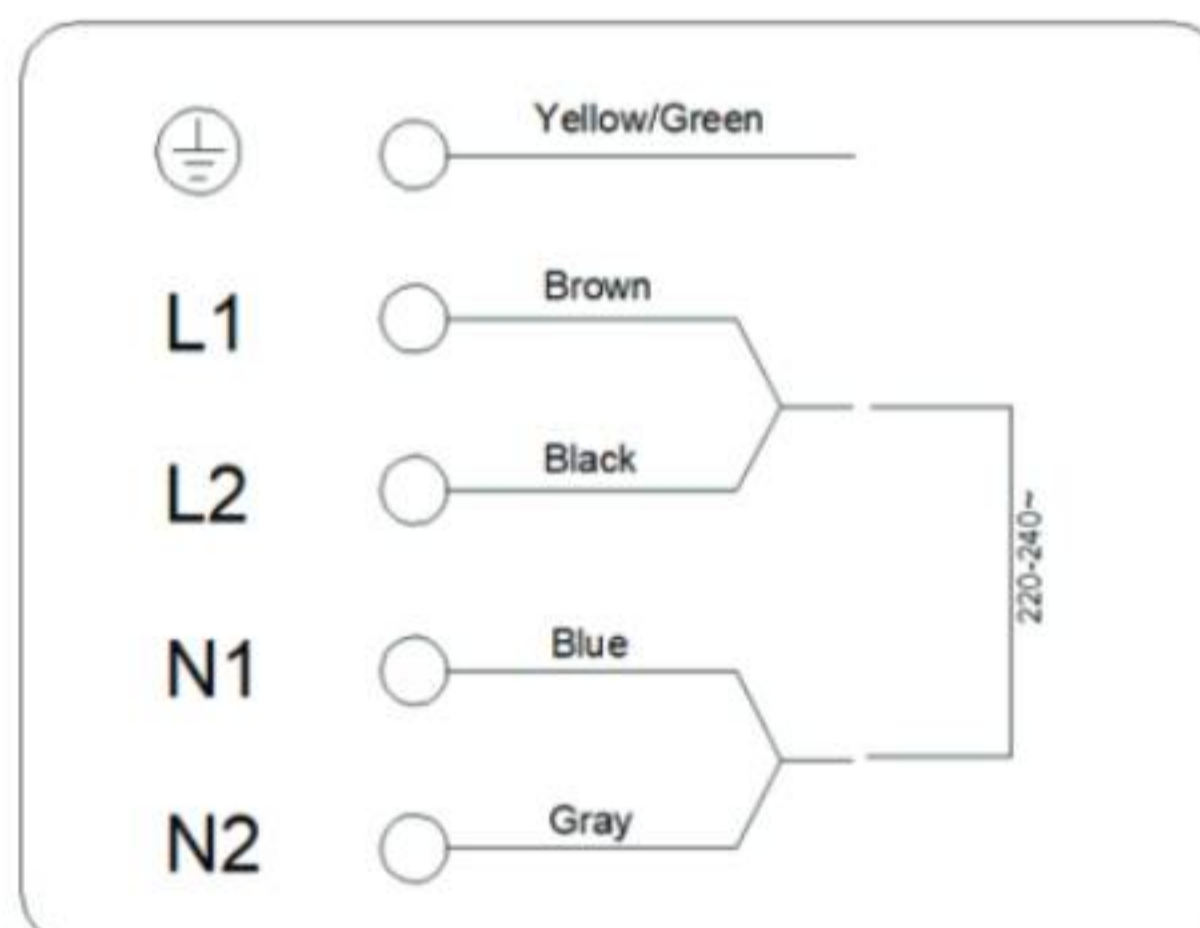
สายไฟ: 4×1.5 มม²



สายไฟ: 5×1.5 มม²



หรือ



ข้อควรระวัง

1. หากสายไฟเสียหายหรือจำเป็นต้องเปลี่ยน ต้องดำเนินการโดยช่างบริการหลังการขายที่มีเครื่องมือที่เหมาะสม เพื่อหลีกเลี่ยงอุบัติเหตุ
2. หากเชื่อมต่อเครื่องใช้ไฟฟ้าเข้ากับแหล่งจ่ายไฟโดยตรง ต้องติดตั้งเบรกเกอร์วงจรแบบโพลเดียว โดยมีช่องว่างระหว่างหน้าสัมผัสอย่างน้อย 3 มม.
3. ผู้ติดตั้งต้องตรวจสอบให้แน่ใจว่าการเชื่อมต่อไฟฟ้าถูกต้องและเป็นไปตามข้อกำหนดด้านความปลอดภัย
4. สายไฟต้องไม่ถูกตัดหรือบีบอัด
5. ต้องตรวจสอบสายไฟเป็นประจำ และเปลี่ยนเฉพาะโดยบุคคลที่มีคุณสมบัติเท่านั้น

การกำจัดทิ้ง

ห้ามทิ้งผลิตภัณฑ์นี้ร่วมกับขยะเทศบาลทั่วไป ต้องแยกเก็บและจัดการเป็นพิเศษเพื่อการกำจัดที่เหมาะสม



เครื่องใช้ไฟฟ้านี้มีฉลากตามข้อกำหนดของสหภาพยุโรป Directive 2002/96/EC
สำหรับการจัดการขยะอุปกรณ์ไฟฟ้าและอิเล็กทรอนิกส์ (WEEE)

การกำจัดผลิตภัณฑ์นี้อย่างถูกต้องจะช่วยป้องกันความเสียหายต่อสิ่งแวดล้อมและสุขภาพของมนุษย์
ซึ่งอาจเกิดขึ้นหากมีการกำจัดอย่างไม่เหมาะสม

สัญลักษณ์บนผลิตภัณฑ์แสดงว่าห้ามทิ้งร่วมกับขยะในครัวเรือนทั่วไป ต้องนำไปยังจุดรับสำหรับการรีไซเคิล
อุปกรณ์ไฟฟ้าและอิเล็กทรอนิกส์

ผลิตภัณฑ์นี้ต้องได้รับการกำจัดโดยวิธีเฉพาะ หากต้องการข้อมูลเพิ่มเติมเกี่ยวกับการจัดการ
การกู้คืน และการรีไซเคิลผลิตภัณฑ์นี้ โปรดติดต่อเทศบาลท้องถิ่น บริการจัดการขยะในครัวเรือน หรือร้านค้า
ที่คุณซื้อผลิตภัณฑ์

สำหรับข้อมูลเพิ่มเติมเกี่ยวกับการจัดการ การกู้คืน และการรีไซเคิลผลิตภัณฑ์นี้
โปรดติดต่อสำนักงานเมือง บริการจัดการขยะในครัวเรือน หรือร้านค้าที่คุณซื้อผลิตภัณฑ์

ลงทะเบียนรับประกันสินค้าออนไลน์

Online Warranty Registration
ลงทะเบียนรับประกันสินค้าออนไลน์



ง่ายกว่า รวดเร็วกว่า
สินค้ากลุ่ม Home Appliances
ระยะเวลาการรับประกัน เริ่มนับจากวันที่ออกใบกำกับสินค้า

ติดต่อฝ่ายบริการหลังการขาย



Contact after sales service
Please scan the QR code.

ติดต่อบริการหลังการขาย
กรุณาสแกนคิวอาร์โค้ด