

CERAMIC HOB: PLUS SERIES

เตาไฟฟ้ากระจกเซรามิก: พลัส ซีรีส์



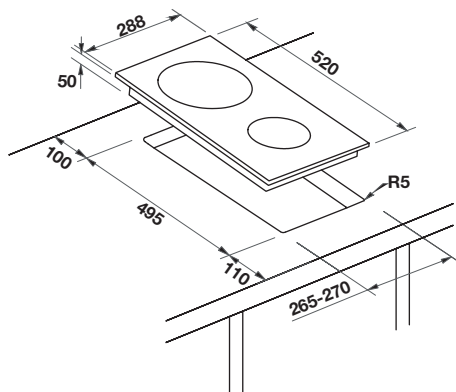
VARIO DUO 2X

Cat. No. 495.11.007

Price: ~~9,600.-~~

Special: **6,990.-**

- Material: Ceramic glass top black
- 2 Cooking zones:
Front Ø165 mm (1,200 W)
Rear, dual ring Ø200 mm (1,000/2,000 W)
- Slide and touch control
- 9 Stages power setting
- Safety lock
- Timer 1-99 minutes
- Over-heating protection
- Warming function
- High/low voltage protection
- Overflow protection
- Residual heat indicator
- Electrical connection rating: 3,200 W
- Voltage: 220-240 V, 50/60 Hz
- วัสดุ: กระจกเซรามิกสีดำ
- 2 หัวเตาไฟฟ้า:
ด้านหน้าขนาด Ø165 มม. (1,200 วัตต์)
ด้านหลังพร้อมหัวเตาสองวงแหวน Ø200 มม. (1,000/2,000 วัตต์)
- การควบคุมแบบสัมผัส และแบบเลื่อนสไลด์
- ระดับความร้อน 9 ระดับ
- ระบบล็อกเพื่อความปลอดภัยสำหรับเด็ก
- ฟังก์ชันตั้งเวลาปิดอัตโนมัติ 1-99 นาที
- ระบบตัดการทำงานเมื่อความร้อนเกิน
- ฟังก์ชันอุ่นอาหาร
- ระบบป้องกันเมื่อแรงดันไฟฟ้าสูงหรือต่ำเกินไป
- ระบบที่ตรวจจับการทำงานของเตาเมื่อมีน้ำล้น
- ฟังก์ชันแสดงความร้อนคงเหลือ
- พลังงานไฟฟ้ารวมที่ใช้: 3,200 วัตต์
- แรงดันไฟฟ้าที่ใช้งาน: 220-240 โวลต์, 50/60 เฮิรตซ์



- ขนาดผลิตภัณฑ์ (ท x ล x ส): 288 x 520 x 50 มม.
- ขนาดติดตั้ง (ท x ล): 265-270 x 495 มม.