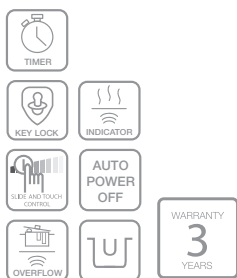
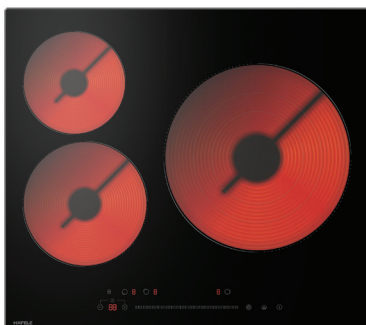


CERAMIC HOB: PLUS SERIES

เตาไฟฟ้ากระจกเซรามิก: พลัส ซีรีส์



VARIO TRIO 3X

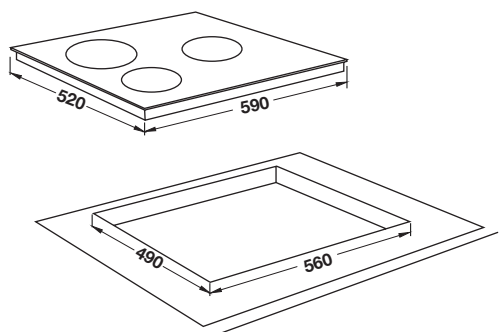
Cat. No. 495.11.008

Price: ~~16,300.-~~

Special: **11,900.-**

- Material: Ceramic glass top black
- 3 Cooking zones:
Front left Ø200 mm (1,800 W)
Rear left Ø165 mm (1,200 W)
Front right, triple ring Ø300 mm (1,050/1,950/2,700 W)
- Slide and touch control
- 9 Stages power setting
- Safety lock
- Timer 1-99 minutes
- Over-heating protection
- Warming function
- High/low voltage protection
- Overflow protection
- Residual heat indicator
- Electrical connection rating: 5,700 W
- Voltage: 220–240 V, 50/60 Hz

- วัสดุ: กระจกเซรามิกสีดำ
- 3 หัวเตาไฟฟ้า:
ด้านหน้าซ้ายขนาด Ø200 มม. (1,800 วัตต์)
ด้านหลังซ้ายขนาด Ø165 มม. (1,200 วัตต์)
ด้านหน้าขวาพร้อม หัวเตาสามวงแหวนขนาด Ø300 มม. (1,050/1,950/2,700 วัตต์)
- การควบคุมแบบสัมผัส และแบบเลื่อนสไลด์
- ระดับความร้อน 9 ระดับ
- ระบบล็อกเพื่อความปลอดภัยสำหรับเด็ก
- ฟังก์ชันตั้งเวลาปิดอัตโนมัติ 1-99 นาที
- ระบบตัดการทำงานเมื่อความร้อนเกิน
- ฟังก์ชันอุ่นอาหาร
- ระบบป้องกันเมื่อแรงดันไฟฟ้าสูงหรือต่ำเกินไป
- ระบบที่ตรวจจับการทำงานของเตาเมื่อมีน้ำล้น
- ฟังก์ชันแสดงความร้อนคงเหลือ
- พลังงานไฟฟ้ารวมที่ใช้: 5,700 วัตต์
- แรงดันไฟฟ้าที่ใช้งาน: 220-240 โวลต์, 50/60 เฮิรตซ์



- ขนาดผลิตภัณฑ์ (ท x ย x ส): 590 x 520 x 50 มม.
- ขนาดติดตั้ง (ท x ส): 560 x 490 มม.