

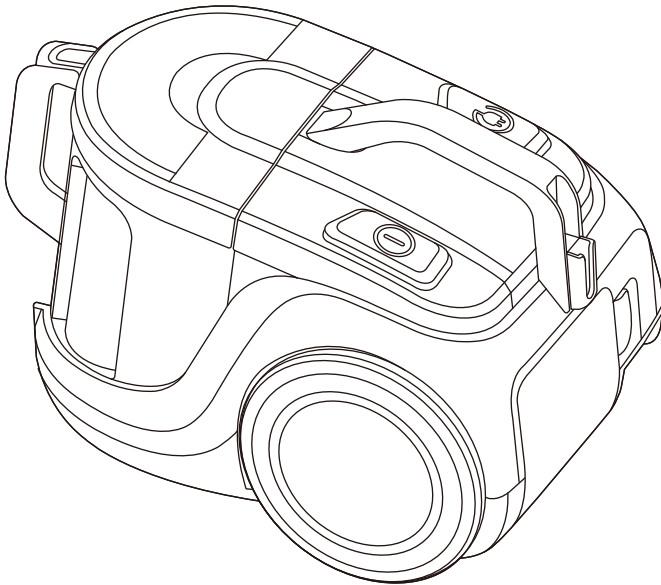
# SHARP

## เครื่องดูดฝุ่น

---

EC-CG16

คู่มือการใช้งาน

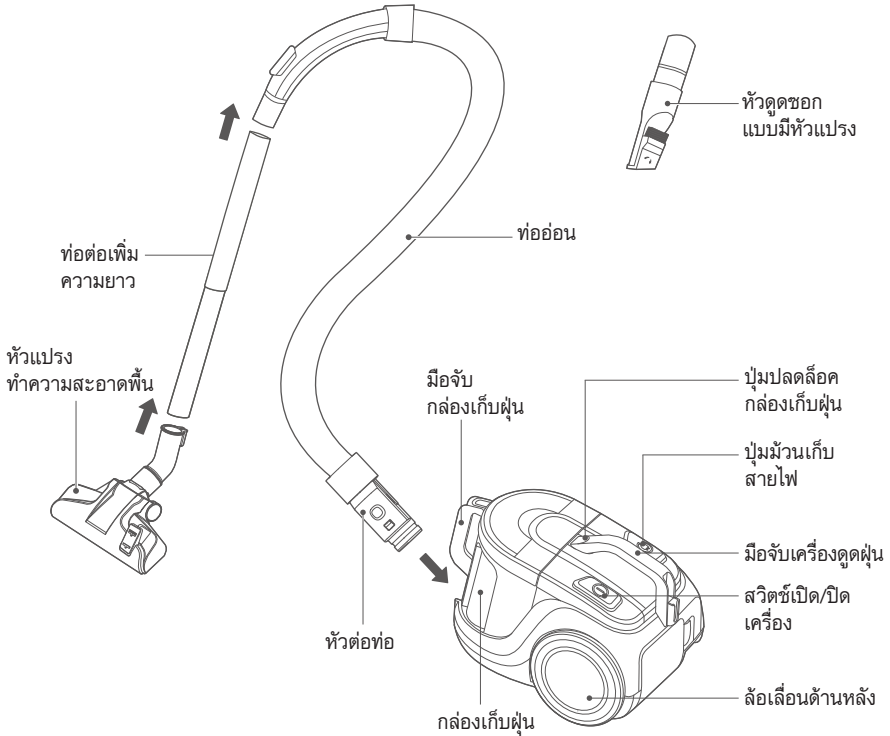


TH • หน้า 2

EN • Page 8

# ■ ทำความรู้จักเครื่องดูดฝุ่น

ภาพแสดงส่วนต่างๆ ของเครื่องดูดฝุ่น



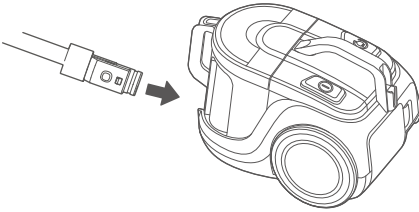
## คำแนะนำด้านความปลอดภัย

01. สำหรับการใช้งานเครื่องดูดฝุ่นครั้งแรก โปรดอ่านคู่มืออย่างละเอียด และเก็บรักษาคู่มือไว้สำหรับใช้อ้างอิงในอนาคต
02. ก่อนเริ่มใช้งานเครื่องดูดฝุ่นครั้งแรก ควรตรวจสอบให้แน่ใจว่ากล่องเก็บฝุ่นได้รับการติดตั้งไว้อย่างถูกต้อง
03. ควรตรวจสอบให้แน่ใจว่ากระแสไฟฟ้าที่ใช้มีแรงดันไฟฟ้า 220-240 โวลต์ ~ 50-60 เฮิร์ตซ์
04. ห้ามใช้เครื่องดูดฝุ่นนี้ในการดูดน้ำหรือของเหลว และวัตถุไวไฟ
05. ห้ามใช้เครื่องดูดฝุ่นนี้ในการดูดวัตถุที่มีการเผาไหม้ และซีเมนต์
06. ต้องถอดปลั๊กเครื่องดูดฝุ่นออกจากเต้าเสียบปลั๊กไฟก่อนทำความสะอาด หรือดูแลรักษาเครื่อง
07. ถ้ากล่องเก็บฝุ่น/แผ่นกรองอากาศชำรุด ให้เปลี่ยนใหม่ทันที
08. ห้ามเก็บหรือใช้งานเครื่องดูดฝุ่นใกล้บริเวณที่มีอุณหภูมิสูง
09. เด็กควรได้รับการควบคุมดูแลเพื่อให้แน่ใจว่าจะไม่เล่นเครื่องใช้ไฟฟ้า
10. ถ้าเครื่องดูดฝุ่นทำงานเสียงดังผิดปกติ มีกลิ่นเหม็นไหม้ มีควัน หรือพบความบกพร่องหรือความเสียหายอื่นๆ ระหว่างการใช้งาน ให้ปิดสวิตช์เครื่องและถอดปลั๊กทันที จากนั้นนำเครื่องส่งซ่อมที่ศูนย์บริการ ห้ามซ่อมแซมเครื่องด้วยตัวเอง
11. ถ้าสายไฟชำรุด ต้องเปลี่ยนสายไฟเส้นใหม่โดยผู้ผลิต ศูนย์บริการ หรือช่างซ่อมที่มีความชำนาญ เพื่อป้องกันการเกิดอันตราย
12. อุปกรณ์นี้ไม่มีวัตถุประสงค์สำหรับการใช้งานโดยบุคคล (รวมถึงเด็ก) ที่มีความบกพร่องทางร่างกาย ประสาทสัมผัส หรือจิตใจ หรือผู้ที่ขาดประสบการณ์และความรู้ เว้นแต่ว่าจะได้รับการดูแลหรือคำแนะนำเกี่ยวกับการใช้งานอย่างใกล้ชิด
13. ควรดูแลเด็กอย่างใกล้ชิดเพื่อป้องกันไม่ให้เด็กเล่นเครื่องดูดฝุ่น

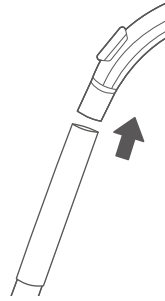
# คำแนะนำในการใช้งาน

## การประกอบเครื่องก่อนเริ่มใช้งาน

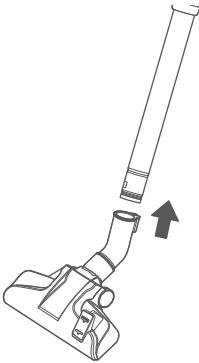
**การเชื่อมต่อท่ออ่อนเข้ากับตัวเครื่องดูดฝุ่น:**  
เสียบหัวต่อท่อเข้าไปในช่องดูดอากาศเข้าที่อยู่ทางด้านหน้าของเครื่องดูดฝุ่น



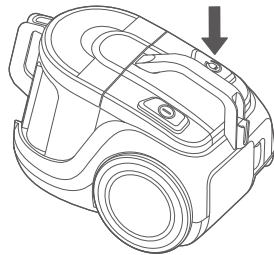
**การเชื่อมต่อท่ออ่อนเข้ากับท่อต่อเพิ่มความยาว:**  
เสียบปลายท่อด้านที่โค้งงอเข้าไปในท่อด้านที่มีรูกว้างกว่า



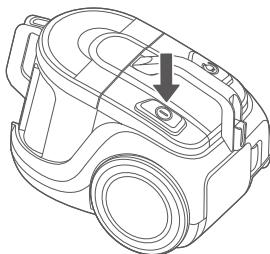
**การเชื่อมต่อท่อกับหัวแปรงทำความสะอาดพื้น:**  
เสียบท่อเข้ากับช่องเสียบของหัวแปรง แล้วหมุนท่อให้เข้าล็อกอย่างแน่นหนา



**การตรวจเช็คการม้วนเก็บสายไฟ:**  
ดึงสายไฟออกจากเครื่องจนกว่าจะมองเห็นแถบสีเหลืองบนสายไฟ แต่ห้ามดึงจนถึงแถบสีแดงเป็นอันขาด เมื่อดูดฝุ่นเสร็จแล้ว ให้บิดสวิตช์เครื่องก่อน จากนั้นจึงค่อยถอดปลั๊กออกจากเต้าเสียบ และกดปุ่มม้วนเก็บสายไฟได้จึงกว่าสายไฟจะถูกม้วนเก็บเข้าเครื่องจนหมด



**การเปิดสวิตช์เครื่องดูดฝุ่น:**  
เสียบปลั๊กเข้ากับเต้าเสียบปลั๊กไฟ จากนั้น กดสวิตช์เปิด/ปิดเครื่องเพื่อควบคุมการทำงานของเครื่องดูดฝุ่น

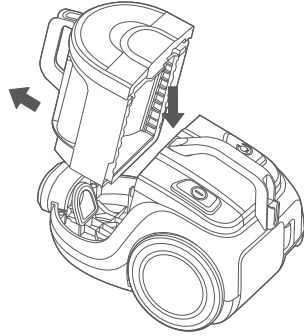
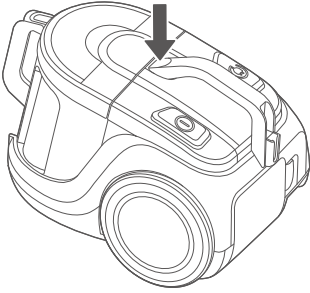


# คำแนะนำในการใช้งาน

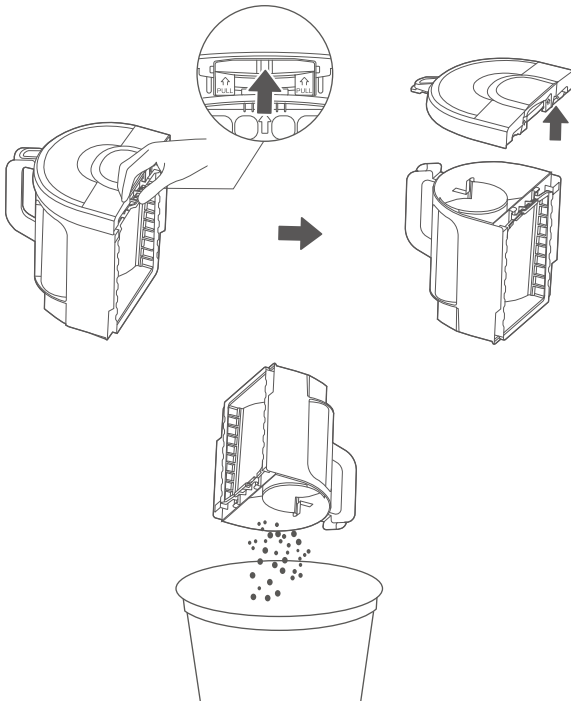
## การทำความสะอาดกล่องเก็บฝุ่น

ขั้นตอนการทำความสะอาดกล่องเก็บฝุ่น:

1. ใช้มือข้างหนึ่งจับที่มือจับกล่องเก็บฝุ่น และใช้มืออีกข้าง กดปุ่มปลดล็อกตามภาพด้านล่าง
2. ถอดกล่องเก็บฝุ่นออกจากตัวเครื่อง



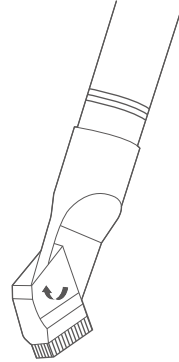
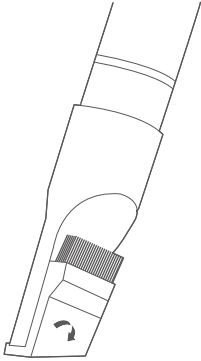
3. กดปุ่มปลดล็อกฝากล่องเก็บฝุ่นเพื่อเปิดฝาดอกมาก่อน จากนั้น เทฝุ่นและสิ่งสกปรกลงถังขยะให้เรียบร้อย



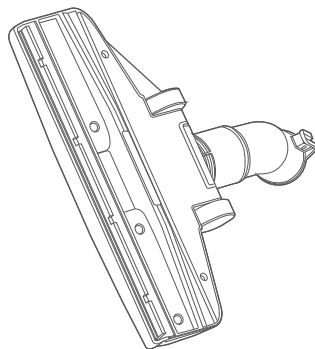
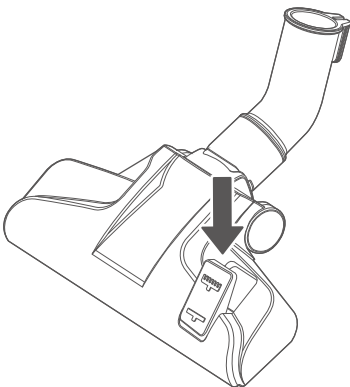
# ■ คำแนะนำในการใช้งาน

## วิธีใช้หัวดูดฝุ่นชนิดต่างๆ

1. ท่านสามารถใช้หัวดูดขอกแบบมีหัวแปรง ในการดูดฝุ่นตามซอก มุม และช่องเล็กๆ
2. เปิดอีกด้านที่เป็นขนแปรงของหัวดูดขอกตาม ทิศทางของลูกศรเพื่อทำความสะอาดโซฟา ผ้าม่าน และฝุ่นที่อยู่ตามซอกตงแต่งบ้าน



3. เหยียบแป้นบนหัวแปรงทำความสะอาดพื้น เพื่อให้ขนแปรงยื่นออกมา จากนั้น ท่านจะสามารถดูดฝุ่นบนพื้นแข็งทั่วไปได้
4. เหยียบแป้นบนหัวแปรงทำความสะอาดพื้นอีกครั้ง เพื่อเก็บขนแปรง จากนั้น ท่านจะสามารถดูดฝุ่นบนพรมได้



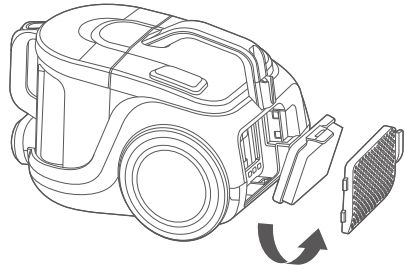
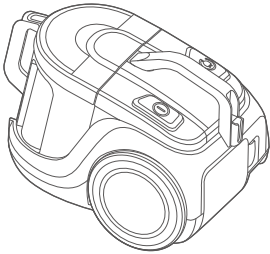
# คำแนะนำในการใช้งาน

## การดูแลรักษาเครื่องดูดฝุ่น

1. ควรทำความสะอาดแผ่นกรองอากาศปีละ 2 ครั้ง หรือเมื่อแผ่นกรองอากาศมีฝุ่นหนาอย่างเห็นได้ชัด
2. ต้องติดตั้งแผ่นกรองอากาศกลับเข้าเครื่องให้ถูกต้องก่อนเริ่มใช้งานเครื่องดูดฝุ่น
3. ห้ามทำความสะอาดแผ่นกรองอากาศโดยการนำไปซักในเครื่องซักผ้า หรือใช้ไดร์เป่าผมเป่าให้แห้ง
4. ถ้าใช้แผ่นกรองอากาศที่ยังเปียกชื้นอยู่ จะทำให้กำลังในการดูดฝุ่นลดลง และมอเตอร์เสียหายได้
5. ขั้นตอนการดูแลรักษาเครื่องดูดฝุ่นมีดังต่อไปนี้:

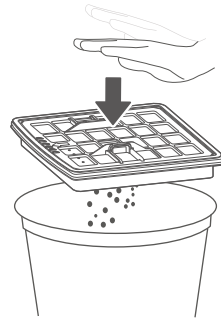
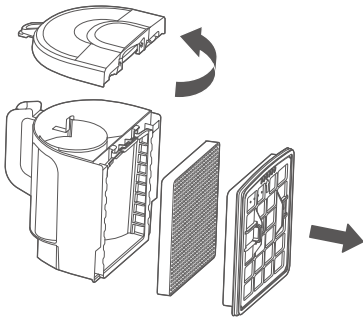
กดตัวล็อกที่ช่องลมออกเพื่อถอดฝาครอบออกมา

ถอดแผ่นกรอง HEPA ออกจากตัวเครื่อง

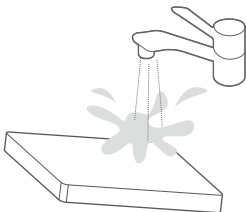


ถอดแผ่นกรองอากาศออกจากกล่องเก็บฝุ่น

ทำความสะอาดตะแกรงแผ่นกรองอากาศโดยใช้มือเคาะเบาๆ ให้สิ่งสกปรกหลุดออกจากตะแกรง



ใช้น้ำก๊อกล้างทำความสะอาดแผ่นกรอง HEPA โดยตรง



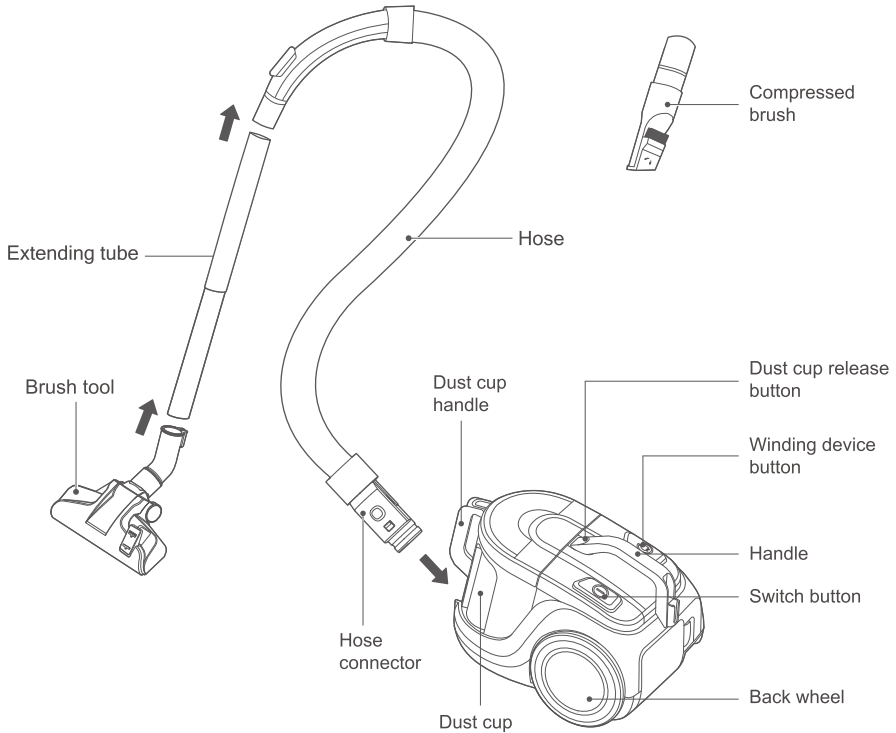
## การกำจัดผลิตภัณฑ์อย่างถูกวิธี



การกำจัด: ห้ามทิ้งผลิตภัณฑ์นี้ร่วมกับขยะมูลฝอยทั่วไป  
ขยะชนิดนี้จำเป็นต้องเก็บรวบรวมไว้แยกต่างหากเพื่อให้  
สามารถนำไปจัดการด้วยวิธีการที่เหมาะสมต่อไป  
ห้ามทิ้งอุปกรณ์เครื่องใช้ไฟฟ้าและอิเล็กทรอนิกส์ร่วมกับ  
ขยะมูลฝอยทั่วไป แต่ควรนำไปยังสถานที่สำหรับ  
เก็บรวบรวมขยะประเภทนี้โดยเฉพาะ  
สามารถติดต่อไปยังหน่วยงานเทศบาลในเขตพื้นที่ของท่าน  
เพื่อขอข้อมูลเกี่ยวกับระบบการจัดเก็บขยะที่มีให้บริการ  
หากทิ้งอุปกรณ์เครื่องใช้ไฟฟ้าและอิเล็กทรอนิกส์ลงใน  
บ่อฝังกลบ หรือแหล่งขยะทั่วไป สารอันตรายอาจรั่วไหลลงสู่  
แหล่งน้ำใต้ดิน และเข้าสู่ห่วงโซ่อาหาร ทำให้เกิดอันตราย  
ต่อสุขภาพ และความเป็นอยู่ที่ดีของท่าน

# PRODUCT INTRODUCTION

## PRODUCT OVERVIEW



## SAFETY DIRECTION

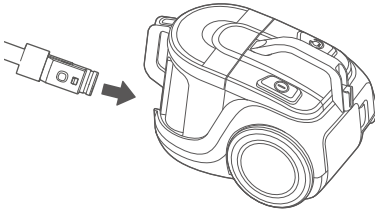
01. For the first operation, it is advisable to read the manual carefully and keep it properly for future use.
02. Before the first operation, make sure the dust cup is properly installed.
03. Make sure the power supply is 220-240V~ 50-60 Hz.
04. Do not vacuum water and inflammable material.
05. Do not vacuum burning material and ash.
06. The plug must be removed from the socket-outlet before cleaning or maintaining the appliance.
07. Please change the dust cup/filter immediately when it is damaged.
08. Do not store or use the machine close to high temperature place.
09. Children should be supervised to ensure that they do not play with the appliance.
10. If abnormal noise, smell, smoke or any other failure or breakage was found during the operation, you should turn off the switch and unplug it. Then contact with your service center for repair. Do not repair it by yourself.
11. If the supply cord is damaged, it must be replaced by the manufactures or its service agent or similarly qualified person in order to avoid a hazard.
12. The appliance is not to be used by persons (including children) with reduced physical, sensory, mental capabilities, or lack of experience and knowledge, unless they have been given supervision or instruction.
13. Children being supervised not to play with the appliance.

# OPERATION GUIDE

## ASSEMBLY BEFORE USE

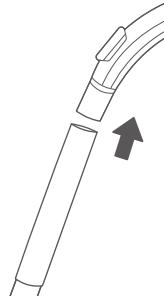
### Shows the connection of the hose and the vacuum cleaner:

Put the hose connector in front of the vacuum cleaner. Then insert it into the inlet hole.



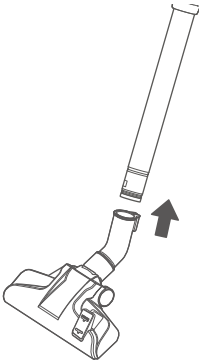
### Shows the connection of the hose and the extending tube:

Hold the flexural connector of the hose and put it into the bigger hole of the tube.



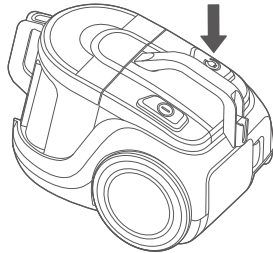
### Shows the connection of the tube and the brush tool:

Put the tube into the hole of the brush and rotate it to fasten them.



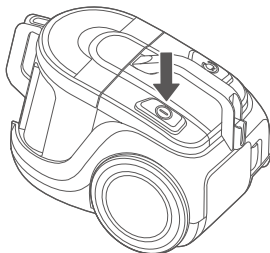
### Shows how to check the winding of the power cord:

You can pull the power cord out of the machine and stop it when you see the yellow mark. Make sure the red mark is not out. When your sweep is over, first turn off the power, pull the plug out of the socket, and then push the winding device button until the cord is completely in the machine.



### Shows the switch button:

Put the plug into the socket, push the power button to control the work of the machine.



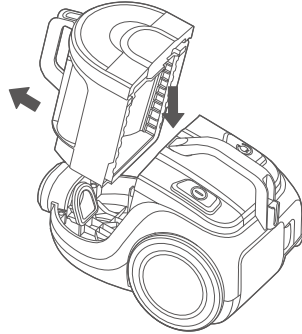
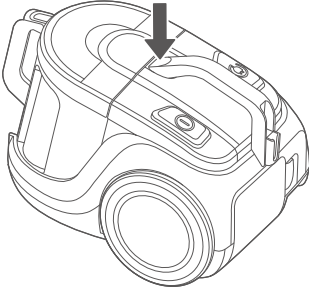
# OPERATION GUIDE

## CLEANING OF THE DUST CHAMBER

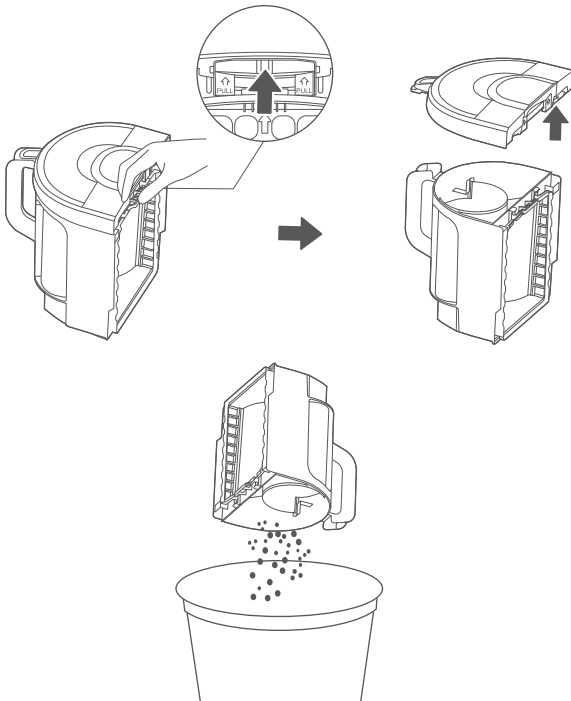
---

### The steps of the chamber cleaning:

1. Hold the dust chamber and handle and push the release button.
2. Take the dust chamber out of the machine.



3. Put the dust chamber onto the rubbish bin, push the release button to open the top the dust chamber, and the dirt and dust will fall into the bin by themselves.

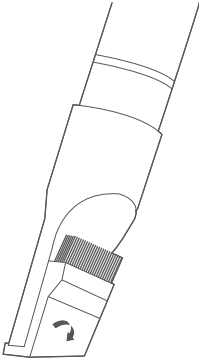


# OPERATION GUIDE

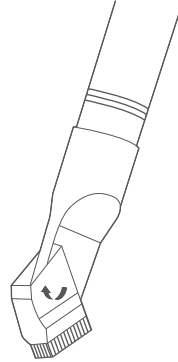
## HOW TO USE THE ATTACHMENTS

---

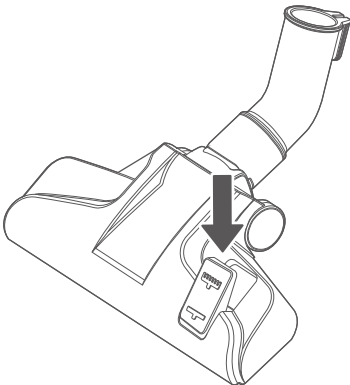
1. You can use the compressed brush in the corner and the aperture.



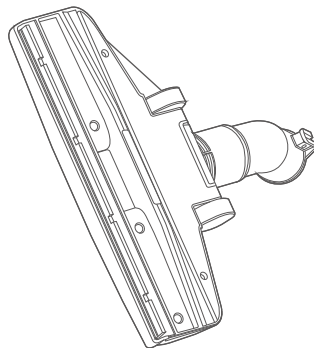
2. Open the other side with bristles of the compressed brush as the mark of an arrow to clean the sofa, the curtain and the dust on the ornaments.



3. Tread on the pedal of the brush tool to let the bristles out, and you can clean the floor.



4. Tread on the pedal of the brush tool again to put the bristles in, and you can clean the carpet.



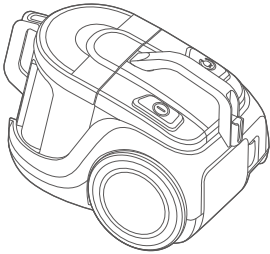
# OPERATION GUIDE

## HOW TO MAINTAIN

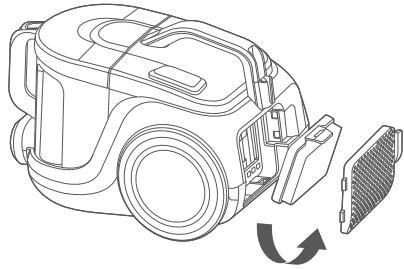
---

1. The filter should be cleaned twice a year, or when there is obvious dirt on the filter.
2. You must fix the filter properly before running the vacuum cleaner.
3. The filter can't be cleaned in the washing machine or baked by the blower.
4. It will reduce the suction power and damage the motor if you use the wet filter.
5. Steps for maintenance:

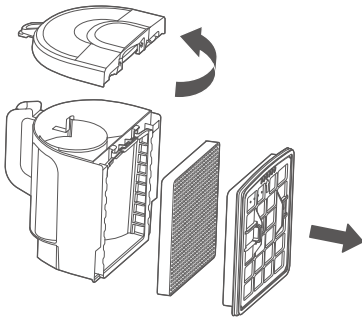
Press the outlet lock to open the outlet board.



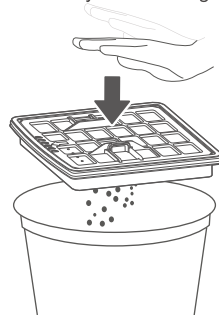
Get out the HEPA.



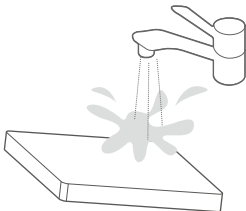
Get the filter.



Hit the filter rack with your hand slightly.



Get the HEPA and wash it.



## CORRECT DISPOSAL OF THIS PRODUCT



**DISPOSAL:** Do not dispose this product as unsorted municipal waste. Collection of such waste separately for special treatment is necessary.

Do not dispose of electrical appliances as unsorted municipal waste, use separate collection facilities.

Contact you local government for information regarding the collection systems available.

If electrical appliances are disposed of in landfills or dumps, hazardous substances can leak into the groundwater and get into the food chain, damaging your health and well-being.

# SHARP

SHARP CORPORATION

**บริษัท ชาร์ป ไทย จำกัด**

อาคารฟิวดนสิน ชั้น 19-20

6/10 ถนนนราธิวาสราชนครินทร์ แขวงทุ่งมหาเมฆ

เขตสาทร กรุงเทพฯ 10120

โทรศัพท์ 0 2855 8899 โทรสาร 0 2855 8855

<https://th.sharp>

ศูนย์ลูกค้าสัมพันธ์ 0 2855 8888