

PLEASE NOTE

- The installation, maintenance and eventual replacement of this electrical equipment must only be carried out by a qualified electrician.
- This electrical equipment must not be repaired.
- All applicable local, regional and national regulations must be complied with during the installation, use, maintenance and replacement of this electrical equipment.
- This electrical equipment should not be installed if, when unpacking it, you observe that it is damaged.
- Schneider Electric cannot be held responsible in the event of noncompliance with the instructions in this document and in the documents to which it refers.
- The service instruction must be observed throughout the life time of this electrical equipment.

ข้อควรทราบ

- การติดตั้ง, การบำรุงรักษา และการเปลี่ยนชิ้นส่วนไฟฟ้านี้ ต้องดำเนินการโดยช่างไฟฟ้าที่มีคุณสมบัติเท่านั้น.
- อุปกรณ์นี้ ไม่สามารถซ่อมแซมได้.
- ต้องปฏิบัติตามกฎระเบียบท้องถิ่น ระดับภูมิภาค และระดับประเทศที่เกี่ยวข้อง.
- ห้ามติดตั้งอุปกรณ์นี้หากพบว่ามี ความเสียหายหลังจากแกะกล่อง.
- Schneider Electric ไม่รับผิดชอบ หากมีการติดตั้งผิดพลาดหรือใช้อุปกรณ์ร่วมกับผลิตภัณฑ์ที่ไม่ใช่ของ Schneider Electric.
- คำแนะนำการใช้งานต้องปฏิบัติตามตลอดอายุการใช้งานของอุปกรณ์ไฟฟ้านี้.

⚡ ⚠ DANGER / อันตราย

HAZARD OF ELECTRIC SHOCK, EXPLOSION OR ARC FLASH

- Turn off all power supply to the distribution board before working on the accessory installation.
- Use a voltage tester with a suitable rated voltage in order to check that all active conductors aren't energized.
- Carefully inspect the work area to check that no tools or objects could have been left inside the equipment.

Failure to follow these instructions will result in death or serious injury.

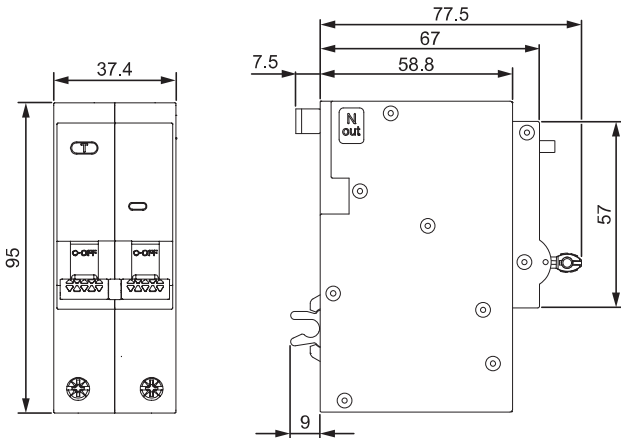
อันตรายจากไฟฟ้าช็อต การระเบิด หรืออาร์กแฟลช

- ปิดแหล่งจ่ายไฟทั้งหมดของตู้ไฟฟ้าก่อนทำการติดตั้งอุปกรณ์.
- ใช้เครื่องทดสอบแรงดันไฟฟ้าที่เหมาะสมเพื่อตรวจสอบว่าสายไฟทุกเส้น ไม่มีไฟฟ้า.
- ตรวจสอบพื้นที่ทำงานให้แน่ใจว่าไม่มีเครื่องมือหรือสิ่งของที่อาจตกค้างอยู่ในอุปกรณ์.

การไม่ปฏิบัติตามคำแนะนำนี้จะส่งผลให้เกิดอันตรายถึงชีวิตหรือบาดเจ็บร้ายแรง.

1 Dimensions / ขนาดอุปกรณ์

mm



2 Installation / การติดตั้ง

⚠️ DANGER / อันตราย

HAZARD OF ELECTRIC SHOCK

Before installing the RCBO, ensure it is always in the OFF position.

Failure to follow these instructions will result in death or serious injury.

อันตรายจากไฟฟ้าช็อต

ก่อนติดตั้ง RCBO ต้องแน่ใจว่าอยู่ในตำแหน่ง OFF เสมอ.

การไม่ปฏิบัติตามคำแนะนำนี้จะส่งผลให้เกิดอันตรายถึงชีวิตหรือบาดเจ็บร้ายแรง.

⚠️ CAUTION / ข้อควรระวัง

HAZARD OF EQUIPMENT DAMAGE

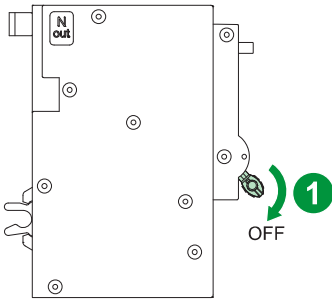
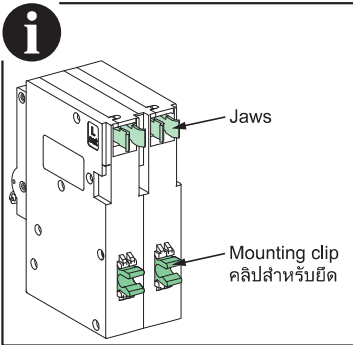
Install the RCBO as per the sequence shown below.

Failure to follow these instructions can result in injury or equipment damage.

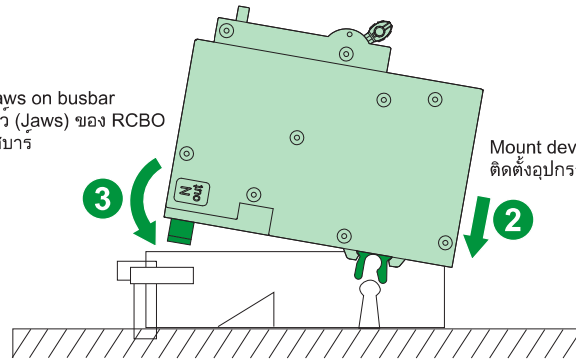
อันตรายจากความเสียหายของอุปกรณ์

ติดตั้ง RCBO ตามลำดับที่แสดงไว้.

การไม่ปฏิบัติตามคำแนะนำนี้อาจทำให้เกิดบาดเจ็บหรือความเสียหายของอุปกรณ์.



Insert jaws on busbar
ใส่ขาจาว (Jaws) ของ RCBO
ลงบนบัสบาร์



⚠️ WARNING / คำเตือน

HAZARD OF ELECTRIC SHOCK

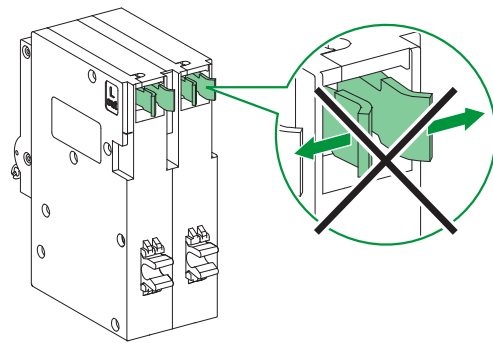
Do not expand the jaws on the RCBO during installation.

Failure to follow these instructions can result in death, serious injury, or equipment damage.

อันตรายจากไฟฟ้าช็อต

ห้ามขยายขาจาว (Jaws) ของ RCBO ระหว่างการติดตั้ง.

การไม่ปฏิบัติตามคำแนะนำนี้อาจทำให้เกิดอันตรายถึงชีวิต บาดเจ็บร้ายแรง หรืออุปกรณ์เสียหาย.



3 Connection / การเชื่อมต่อสายไฟ

NOTICE / ประกาศ

HAZARD OF IMPROPER OPERATION

Feed only the RCBO from the bottom.

Failure to follow these instructions can result in equipment damage.

อันตราย ของการใช้งานเบื้องต้น

จ่ายไฟเข้า RCBO จากด้านล่างเท่านั้น.

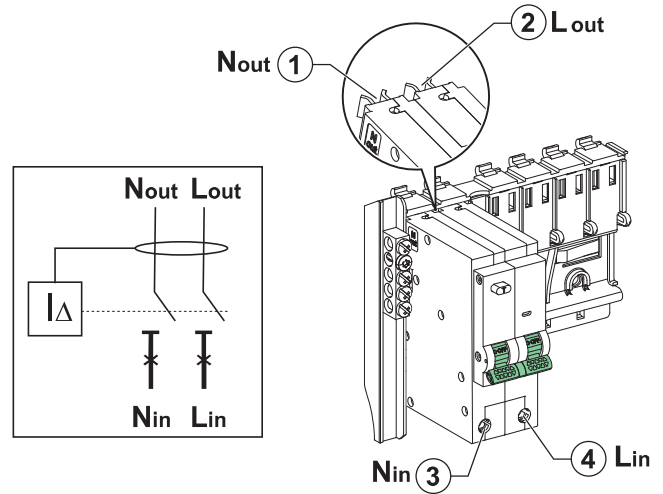
การไม่ปฏิบัติตามคำแนะนำนี้อาจทำให้อุปกรณ์เสียหายได้

en

- Insert the jaws ① and ② into the busbar as per the sequence shown in installation section.
- Insert neutral cable ③ supply lead to the correct length refer to to wiring table below.
- Incoming terminal should be made to the outgoing terminals marked L (phase) ④ and N (neutral) ③ with a recommended torque of 2 N.m. Do not connect the neutral wire from the load to the neutral terminal block of the load center.

th

- ใส่จอบ หมายเลข ① และ ② เข้าไปในบัสบาร์ตามลำดับที่แสดงในส่วนการติดตั้ง.
- ใส่สายไฟนิวทรัลหมายเลข ③ ตามความยาวที่กำหนดในตารางการเดินสายไฟด้านล่าง.
- ขั้วต่อสายไฟขาเข้าควรเชื่อมต่อกับขั้วต่อสายไฟขาออกที่ระบุเป็น L (เฟส) หมายเลข ④ และ N (นิวทรัล) หมายเลข ③ โดยใช้แรงบิดที่แนะนำ 2 N.m นิวตันเมตร ห้ามเชื่อมต่อสายนิวทรัลจากโหลดเข้ากับขั้วต่อจุดต่อสายนิวทรัลโดยตรง.



WARNING / คำเตือน

HAZARD OF FIRE

- Use only specified wiring cross-section with the equipment and comply with the specified wiring requirements.
- Tighten the connections to the specified torque values.

Failure to follow these instructions can result in death, serious injury, or equipment damage.

อันตรายจากไฟไหม้

- ใช้ขนาดสายไฟที่กำหนดให้ตรงตามข้อกำหนด.
- ซึ้นขั้วต่อให้แน่นตามแรงบิดที่กำหนด.

การไม่ปฏิบัติตามคำแนะนำนี้อาจทำให้เกิดอันตรายถึงชีวิต บาดเจ็บร้ายแรง หรืออุปกรณ์เสียหาย.

Easy9 Plug-On RCBO	12 mm	12 mm	1...35 mm ²	1...25 mm ²	2 N.m	5.5 mm	PZ2

WARNING / คำเตือน

HAZARD OF ELECTRIC SHOCK

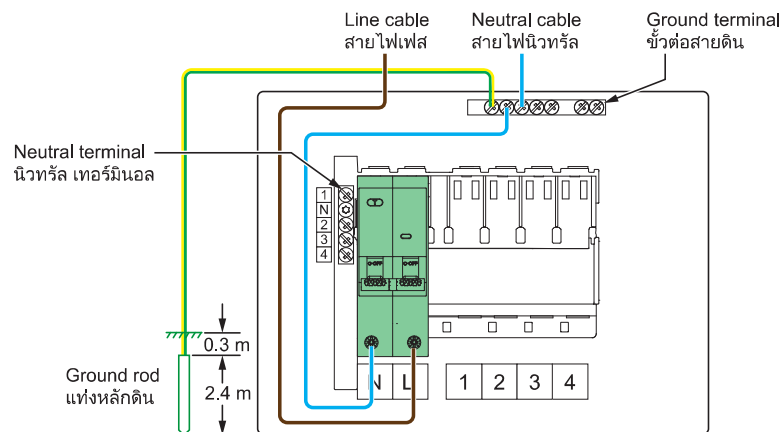
Connect the cables to the correct terminals as shown below.

Failure to follow these instructions can result in death, serious injury, or equipment damage.

อันตรายจากไฟฟ้าช็อต

เชื่อมต่อสายไฟให้ถูกต้องตามแผนภาพ.

การไม่ปฏิบัติตามคำแนะนำนี้อาจทำให้เกิดอันตรายถึงชีวิต บาดเจ็บร้ายแรง หรืออุปกรณ์เสียหาย.



The installation, or part of it, is protected by devices which automatically switch off the supply if earth fault develops. These devices should be tested periodically according to the local regulations, by pressing on the button marked "T".

การติดตั้ง หรือบางส่วนของ การติดตั้ง ได้รับการป้องกันโดยอุปกรณ์ที่สามารถตัดกระแสไฟฟ้าโดยอัตโนมัติหากเกิดกระแสไฟฟ้ารั่วไปยังสายดิน อุปกรณ์เหล่านี้ควรได้รับการทดสอบเป็นระยะตามกฎระเบียบท้องถิ่น โดยการกดปุ่มที่ระบุว่า "T".

⚠️ ⚠️ DANGER / อันตราย

HAZARD OF ELECTRIC SHOCK, EXPLOSION, OR ARC FLASH

Test once a month each device by pressing on the button marked "T".

Failure to follow these instructions will result in death or serious injury.

อันตรายจากไฟฟ้าช็อต การระเบิด หรืออาร์กแฟลช

ควรทดสอบอุปกรณ์เป็นประจำทุกเดือน โดยกดปุ่ม "T" ที่ตั้งบนหน้าอุปกรณ์ เพื่อทดสอบ.

การไม่ปฏิบัติตามคำแนะนำนี้จะส่งผลให้เกิดอันตรายถึงชีวิตหรือบาดเจ็บร้ายแรง.

The devices should switch off the supply immediately, and should then be switched on to restore the supply. If the devices do not switch off the supply when the button is pressed, seek expert advice.

อุปกรณ์ควรตัดกระแสไฟฟ้าทันที และสามารถเปิดใช้งานอีกครั้งเพื่อคืนค่าการจ่ายไฟหากอุปกรณ์ไม่ตัดกระแสไฟฟ้าเมื่อกดปุ่ม โปรดปรึกษาผู้เชี่ยวชาญ.

Note: Do not use Test Button to switch OFF RCBO.

หมายเหตุ: ห้ามใช้ปุ่มทดสอบ (Test Button) เพื่อตัดการทำงานของ RCBO.

Periodic test:

In the absence of any regulation, Schneider Electric recommends the test should be carried out once a month.

การทดสอบเป็นระยะ:

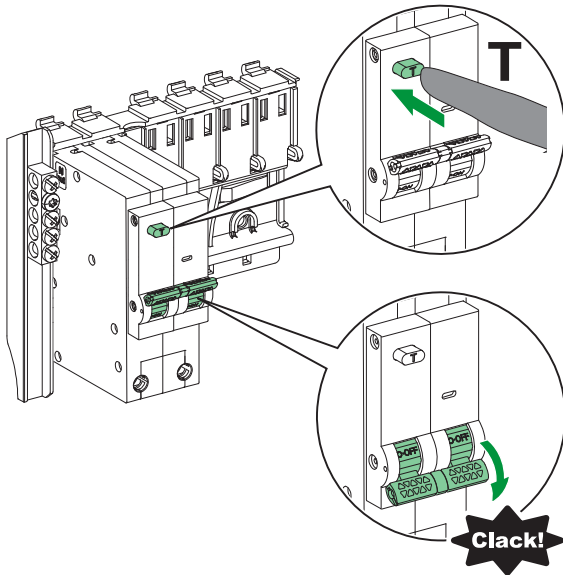
หากไม่มีข้อกำหนดจากกฎระเบียบ Schneider Electric แนะนำให้ทำการทดสอบอุปกรณ์เดือนละครั้ง.

Megger test:

Easy9 Plug-On RCBO must be disconnected before any dielectric tests are carried out.

การทดสอบด้วย Megger:

ต้องถอดการเชื่อมต่อ Easy9 Plug-On RCBO ออกจากระบบก่อนทำการทดสอบทางไฟฟ้า (Dielectric test).



en

This range complies with the following standards:

- IEC 61009-1
- IEC 61009-2-2
- TIS 909-2548

Installation Regulation

The following sub-circuits must have equipment grounding and be protected by RCDs with a rated residual operating current ($I_{\Delta n}$) not exceeding 30 mA:

- Socket circuits in bathrooms, shower rooms, garages, kitchens and basements.
- Socket circuits near sinks and washbasins (within 1.2 meters of the sink's edge).
- Electrical circuits for outdoor use and any circuits with touchable equipment.
- Socket circuits on the ground floor, including flooded areas or those below sea level.
- Sub-circuits for water heaters, hot water systems, and bathtubs.

Note: Accessible positions are defined as areas within 2.4 meters vertically or 1.5 meters horizontally from the ground or grounded metal, which can be unintentionally reached by individuals. This is according to the Engineering Institute of Thailand (EIT) standards.

th

ชุดอุปกรณ์นี้เป็นไปตามมาตรฐานต่อไปนี้:

- IEC 61009-1
- IEC 61009-2-2
- TIS 909-2548

ข้อบังคับการติดตั้ง

วงจรย่อยต่อไปนี้ ต้องมีการต่อลงดินของอุปกรณ์ และ ต้องได้รับการป้องกันด้วย RCD ที่มีค่ากระแสรั่วไหลที่กำหนด ($I_{\Delta n}$) ไม่เกิน 30 mA:

- วงจรเต้ารับในห้องน้ำ, ห้องอาบน้ำ, โรงรถ, ห้องครัว และชั้นใต้ดิน.
- วงจรเต้ารับที่อยู่ใกล้อ่างล้างจานและอ่างล้างหน้า (ภายในระยะ 1.2 เมตรจากขอบอ่าง).
- วงจรไฟฟ้าที่ใช้ภายนอกอาคาร และวงจรที่มีอุปกรณ์ที่สามารถสัมผัสได้.
- วงจรเต้ารับในชั้นล่าง รวมถึงพื้นที่ที่อาจเกิดน้ำท่วม หรืออยู่ต่ำกว่าระดับน้ำทะเล.
- วงจรย่อยสำหรับเครื่องทำน้ำอุ่น, ระบบน้ำร้อน และอ่างอาบน้ำ.

หมายเหตุ: ตำแหน่งที่สามารถเข้าถึงได้ หมายถึง พื้นที่ที่อยู่ภายในระยะ 2.4 เมตรในแนวตั้ง หรือ 1.5 เมตรในแนวนอน จากพื้นดินหรือโลหะที่ต่อลงดิน ซึ่งบุคคลทั่วไปสามารถสัมผัสได้โดยไม่ตั้งใจ ตามมาตรฐานของ สถาบันวิศวกรรมแห่งประเทศไทย (EIT).

Note: The Schneider Electric warranty covers products under the Schneider Electric brand only if the circuit breakers and consumer unit electrical enclosure or Schneider Electric's Easy9 Plug-On are used. The use of such products in combination with non-Schneider Electric equipment, it can result in serious harm to life and property. Therefore, it is best to avoid using other circuit breakers with electrical enclosure. Schneider Electric consumer units or Easy9 Plug-On. For questions or additional information, you can consult your nearest authorized Schneider Electric dealer.

หมายเหตุ: การรับประกันของ Schneider Electric ครอบคลุมเฉพาะผลิตภัณฑ์ภายใต้แบรนด์ Schneider Electric เท่านั้น หากใช้เซอร์กิตเบรกเกอร์และตู้คอนซูมเมอร์ยูนิตของ Schneider Electric หรือ Easy9 Plug-On ควบคู่กัน อย่างไม่ถูกต้องตาม หากใช้ผลิตภัณฑ์เหล่านี้ร่วมกับอุปกรณ์ที่ไม่ใช่ของ Schneider Electric อาจก่อให้เกิดอันตรายร้ายแรงต่อชีวิตและทรัพย์สิน ดังนั้น ควรหลีกเลี่ยงการใช้เซอร์กิตเบรกเกอร์อื่นร่วมกับตู้ไฟฟ้าหรืออุปกรณ์ Easy9 Plug-On ของ Schneider Electric หากมีข้อสงสัยหรือข้อมูลเพิ่มเติม สามารถติดต่อผู้แทนจำหน่ายที่ได้รับอนุญาตของ Schneider Electric ใกล้บ้านคุณ.

Schneider Electric Thailand

46 Rungrojthanakul Building 10th Floor,
Ratchadapisek Road, Huaykwang District,
Bangkok 10310, Thailand

Customer Care Center:

Tel: 02-617-5555

Email: customer.care.th@se.com

www.se.com/th

บริษัท Schneider Electric Thailand

46 อาคารรุ่งโรจน์ธนากุล,
ถนนรัชดาภิเษก เขตห้วยขวาง,
กรุงเทพฯ 10310 ประเทศไทย

ศูนย์บริการลูกค้า:

โทรศัพท์: 02-617-5555

อีเมล: customer.care.th@se.com

www.se.com/th

