

**PLEASE NOTE**

- The installation, maintenance and eventual replacement of this electrical equipment must only be carried out by a qualified electrician.
- This electrical equipment must not be repaired.
- All applicable local, regional and national regulations must be complied with during the installation, use, maintenance and replacement of this electrical equipment.
- This electrical equipment should not be installed if, when unpacking it, you observe that it is damaged.
- Schneider Electric cannot be held responsible in the event of noncompliance with the instructions in this document and in the documents to which it refers.
- The service instruction must be observed throughout the life time of this electrical equipment.

**ข้อควรทราบ**

- การติดตั้ง, การบำรุงรักษา และการเปลี่ยนชิ้นส่วนไฟฟ้านี้ ต้องดำเนินการโดยช่างไฟฟ้าที่มีคุณสมบัติเท่านั้น.
- อุปกรณ์นี้ ไม่สามารถซ่อมแซมได้.
- ต้องปฏิบัติตามกฎระเบียบท้องถิ่น ระดับภูมิภาค และระดับประเทศที่เกี่ยวข้อง.
- ห้ามติดตั้งอุปกรณ์นี้หากพบว่ามีความเสียหายหลังจากแกะกล่อง.
- Schneider Electric ไม่รับผิดชอบ หากมีการติดตั้งผิดพลาดหรือใช้อุปกรณ์ร่วมกับผลิตภัณฑ์ที่ไม่ใช่ของ Schneider Electric.
- คำแนะนำการใช้งานต้องปฏิบัติตามตลอดอายุการใช้งานของอุปกรณ์ไฟฟ้านี้.

**⚡ ⚠ DANGER / อันตราย**

**HAZARD OF ELECTRIC SHOCK, EXPLOSION OR ARC FLASH**

- Turn off all power supply to the distribution board before working on the accessory installation.
- Use a voltage tester with a suitable rated voltage in order to check that all active conductors aren't energized.
- Carefully inspect the work area to check that no tools or objects could have been left inside the equipment.

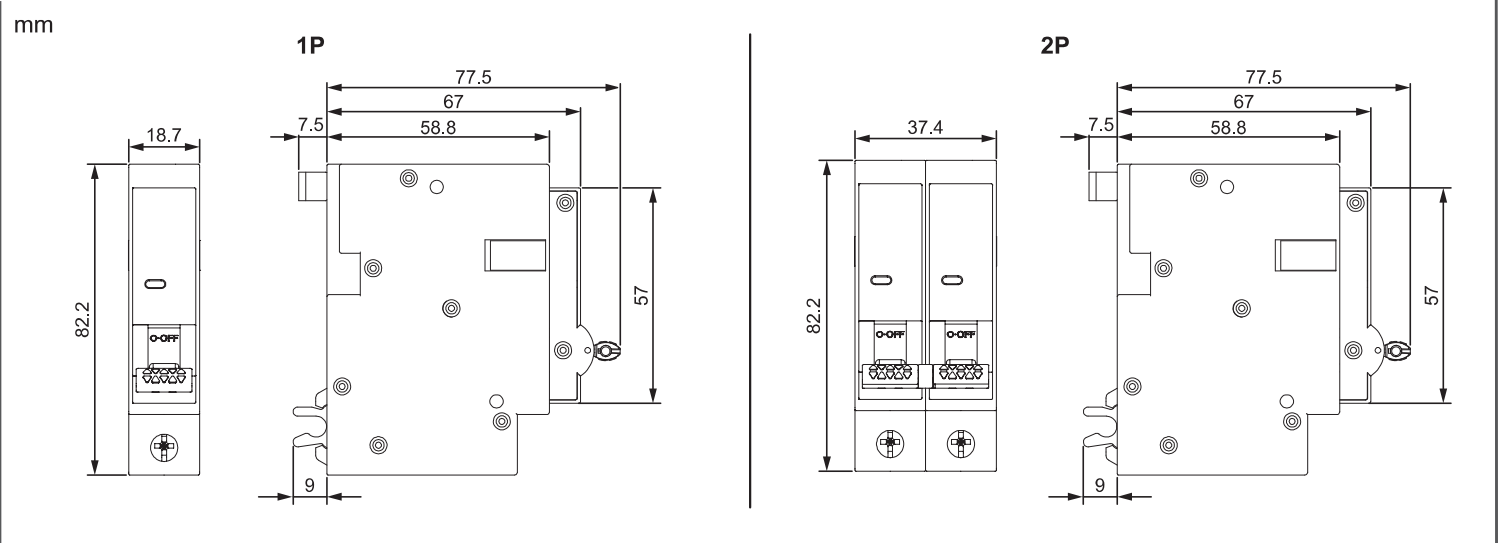
Failure to follow these instructions will result in death or serious injury.

**อันตรายจากไฟฟ้าช็อต การระเบิด หรืออาร์กแฟลช**

- ปิดแหล่งจ่ายไฟทั้งหมดของตู้ไฟฟ้าก่อนทำการติดตั้งอุปกรณ์.
- ใช้เครื่องทดสอบแรงดันไฟฟ้าที่เหมาะสมเพื่อตรวจสอบว่าสายไฟทุกเส้น ไม่มีไฟฟ้า.
- ตรวจสอบพื้นที่ทำงานให้แน่ใจว่าไม่มีเครื่องมือหรือสิ่งของที่อาจตกค้างอยู่ในอุปกรณ์.

การไม่ปฏิบัติตามคำแนะนำนี้จะส่งผลให้เกิดอันตรายถึงชีวิตหรือบาดเจ็บร้ายแรง.

**1 Dimensions / ขนาดอุปกรณ์**



## ⚠️ DANGER / อันตราย

### HAZARD OF ELECTRIC SHOCK

Before installing the MCB, ensure it is always in the OFF position.

Failure to follow these instructions will result in death or serious injury.

### อันตรายจากไฟฟ้าช็อต

ก่อนติดตั้ง MCB ต้องแน่ใจว่าอยู่ในตำแหน่ง OFF เสมอ.

การไม่ปฏิบัติตามคำแนะนำนี้จะส่งผลให้เกิดอันตรายถึงชีวิตหรือบาดเจ็บร้ายแรง.

## ⚠️ CAUTION / ข้อควรระวัง

### HAZARD OF EQUIPMENT DAMAGE

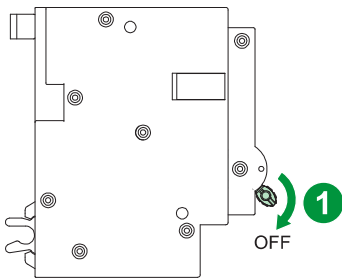
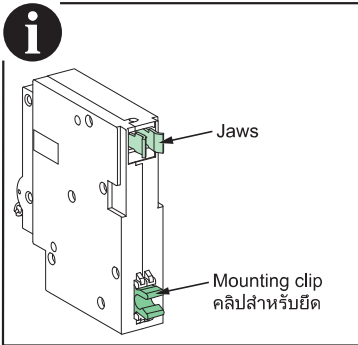
Install the MCB as per the sequence shown below.

Failure to follow these instructions can result in injury or equipment damage.

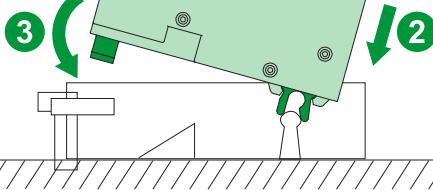
### อันตรายจากความเสียหายของอุปกรณ์

ติดตั้ง MCB ตามลำดับที่แสดงไว้.

การไม่ปฏิบัติตามคำแนะนำนี้อาจทำให้เกิดบาดเจ็บหรือความเสียหายของอุปกรณ์.



Insert jaws on busbar  
ใส่ขาจั่ว (Jaws) ของ MCB  
ลงบนบัสบาร์



Mount devices on the busway base with the help of mounting clip  
ติดตั้งอุปกรณ์ลงบนฐานบัสบาร์ แบบ ปลั๊กออย โดยไขควงยึด

## ⚠️ WARNING / คำเตือน

### HAZARD OF ELECTRIC SHOCK

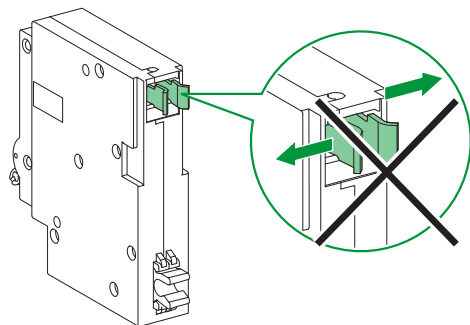
Do not expand the jaws on the MCB during installation.

Failure to follow these instructions can result in death, serious injury, or equipment damage.

### อันตรายจากไฟฟ้าช็อต

ห้ามขยายขาจั่ว (Jaws) ของ MCB ระหว่างการติดตั้ง.

การไม่ปฏิบัติตามคำแนะนำนี้อาจทำให้เกิดอันตรายถึงชีวิต บาดเจ็บร้ายแรง หรืออุปกรณ์เสียหาย.



# 3 Connection / การเชื่อมต่อสายไฟ

## ⚠ WARNING / คำเตือน

### HAZARD OF FIRE

- Use only specified wiring cross-section with the equipment and comply with the specified wiring requirements.
  - Tighten the connections to the specified torque values.
- Failure to follow these instructions can result in death, serious injury, or equipment damage.**

### อันตรายจากไฟไหม้

- ใช้ขนาดสายไฟที่กำหนดให้ตรงตามข้อกำหนด.
  - ขันขั้วต่อให้แน่นตามแรงบิดที่กำหนด.
- การไม่ปฏิบัติตามคำแนะนำนี้อาจทำให้เกิดอันตรายถึงชีวิต บาดเจ็บร้ายแรง หรืออุปกรณ์เสียหาย.**

Easy9 Plug-On MCB	1P	10 A	14 mm	14 mm	1...35 mm <sup>2</sup>	1...25 mm <sup>2</sup>	2 N.m	5.5 mm	PZ2	
		16 A								
		20 A								
	2P	32 A								
		40 A								
		50 A								
63 A										

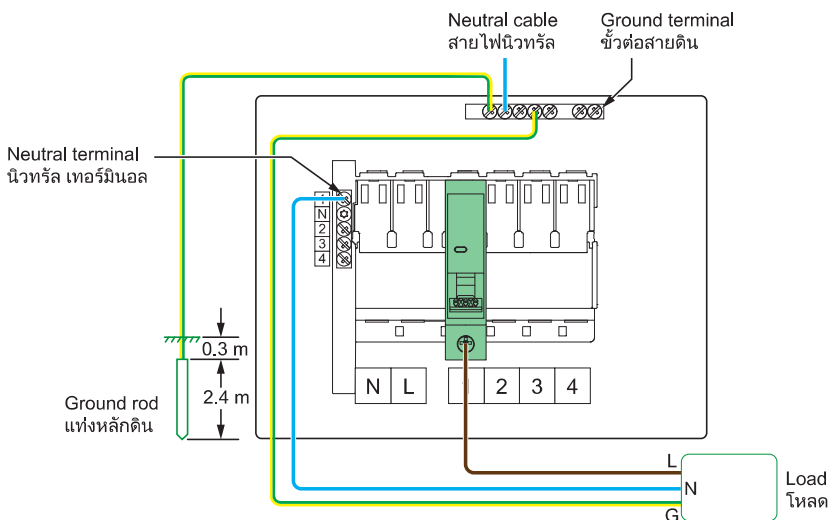
## ⚠ WARNING / คำเตือน

### HAZARD OF ELECTRIC SHOCK

- Connect the cables to the correct terminals as shown below.
- Failure to follow these instructions can result in death, serious injury, or equipment damage.**

### อันตรายจากไฟฟ้าช็อต

- เชื่อมต่อสายไฟให้ถูกต้องตามแผนภาพ.
- การไม่ปฏิบัติตามคำแนะนำนี้อาจทำให้เกิดอันตรายถึงชีวิต บาดเจ็บร้ายแรง หรืออุปกรณ์เสียหาย.**



**Note:** The Schneider Electric warranty covers products under the Schneider Electric brand only if the circuit breakers and consumer unit electrical enclosure or Schneider Electric's Easy9 Plug-On are used. The use of such products in combination with non-Schneider Electric equipment, it can result in serious harm to life and property. Therefore, it is best to avoid using other circuit breakers with electrical enclosure. Schneider Electric consumer units or Easy9 Plug-On. For questions or additional information, you can consult your nearest authorized Schneider Electric dealer.

**หมายเหตุ:** การรับประกันของ Schneider Electric ครอบคลุมเฉพาะผลิตภัณฑ์ภายใต้แบรนด์ Schneider Electric เท่านั้น หากใช้เซอร์กิตเบรกเกอร์และตู้คอนซูมเมอร์ยูนิตของ Schneider Electric หรือ Easy9 Plug-On ควบคู่กัน อย่างไรก็ตาม หากใช้ผลิตภัณฑ์เหล่านี้ร่วมกับอุปกรณ์ที่ไม่ใช่ของ Schneider Electric อาจก่อให้เกิดอันตรายร้ายแรงต่อชีวิตและทรัพย์สิน ดังนั้น ควรหลีกเลี่ยงการใช้เซอร์กิตเบรกเกอร์อื่นร่วมกับตู้ไฟฟ้าหรืออุปกรณ์ Easy9 Plug-On ของ Schneider Electric หากมีข้อสงสัยหรือข้อมูลเพิ่มเติม สามารถติดต่อผู้แทนจำหน่ายที่ได้รับอนุญาตของ Schneider Electric ใกล้บ้านคุณ.

**Schneider Electric Thailand**

46 Rungrojthanakul Building 10th Floor,  
Ratchadapisek Road, Huaykwang District,  
Bangkok 10310, Thailand

Customer Care Center:

Tel: 02-617-5555

Email: [customercare.th@se.com](mailto:customercare.th@se.com)

[www.se.com/th](http://www.se.com/th)

**บริษัท Schneider Electric Thailand**

46 อาคารรุ่งโรจน์ธนากุล,  
ถนนรัชดาภิเษก เขตห้วยขวาง,  
กรุงเทพฯ 10310 ประเทศไทย

ศูนย์บริการลูกค้า:

โทรศัพท์: 02-617-5555

อีเมล: [customercare.th@se.com](mailto:customercare.th@se.com)

[www.se.com/th](http://www.se.com/th)

